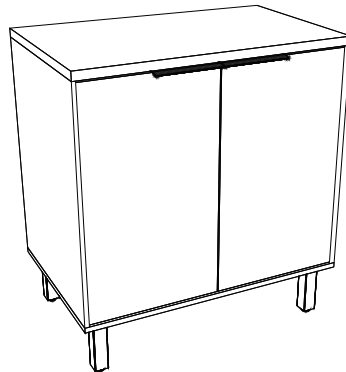


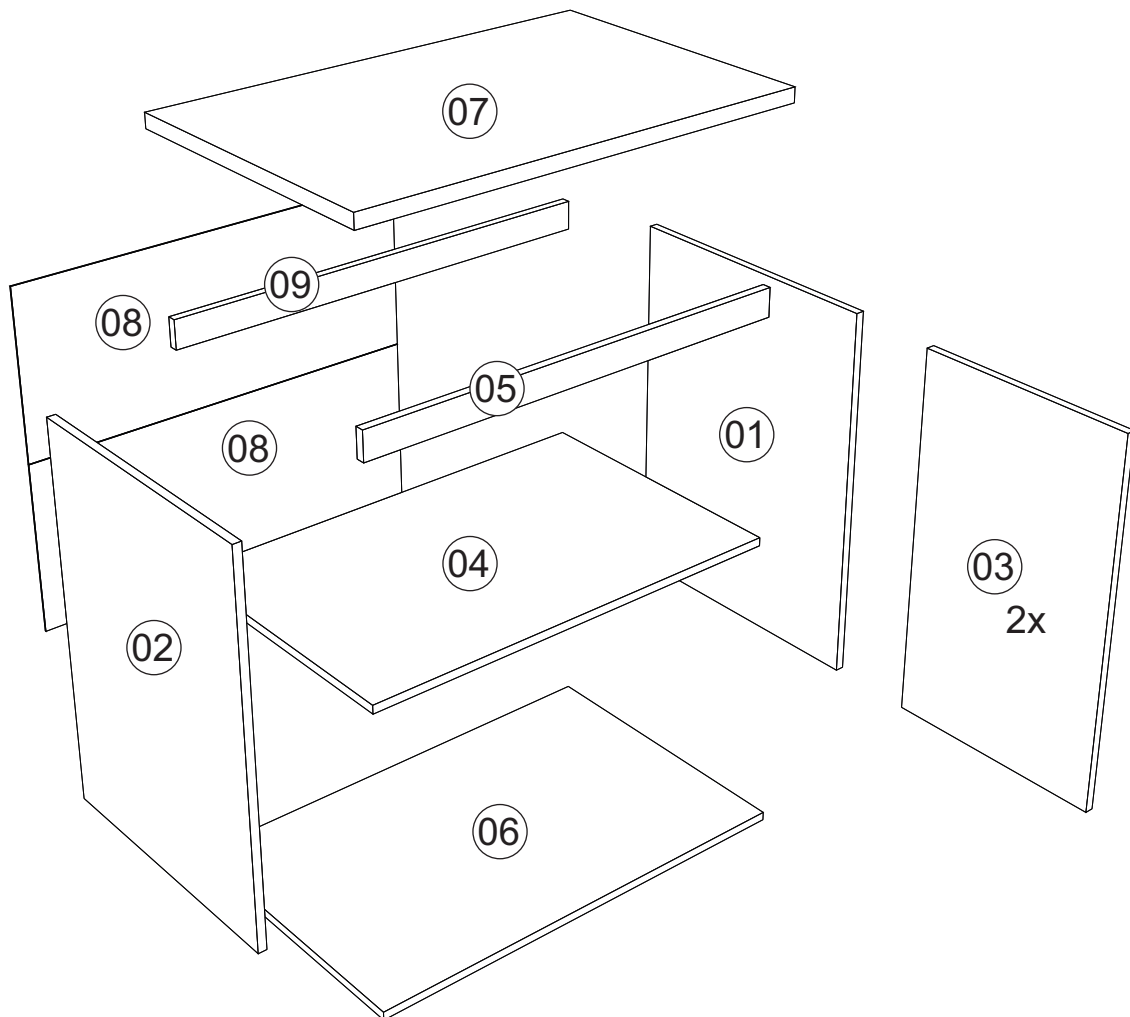


Rodovia SC-492 - Km 10 - B. Industrial  
89905-000 - Bandeirante - SC  
Fone: (49) 3622-4549  
e-mail: mxmoveis@mxmoveis.com.br



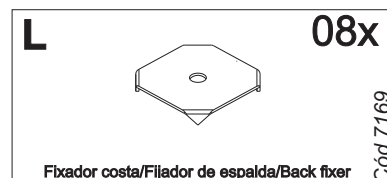
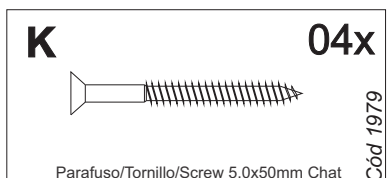
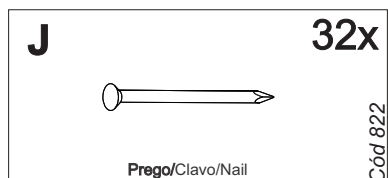
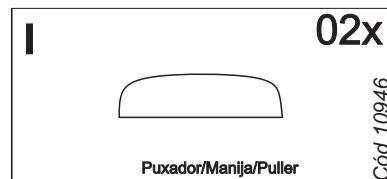
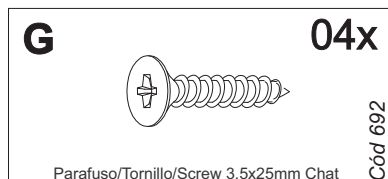
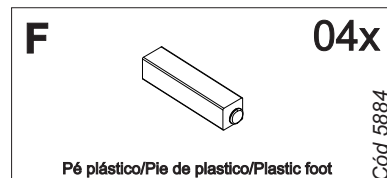
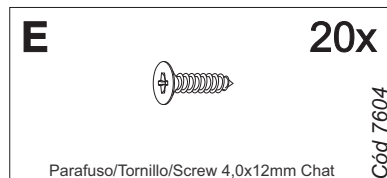
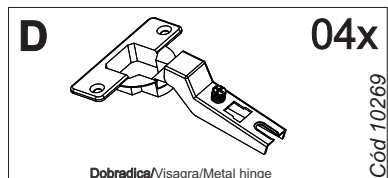
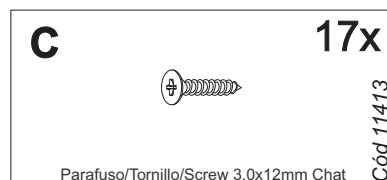
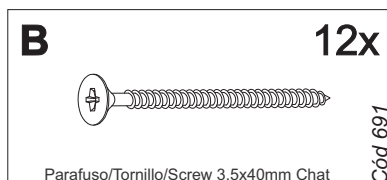
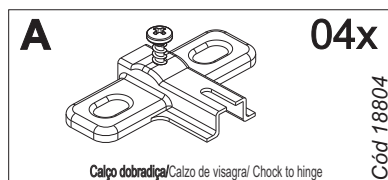
**Ref. BGL01**

**Balcão 800**  
**Cozinha/Cocina**  
**GLORIA**



Nº	CÓDIGO ASSISTÊNCIA CODE ATTENDANCE	NOME DA PEÇA/DESCRIPCIÓN PIEZAS/DESCRIPTION PARTS	MEDIDAS (mm) MEASURES (mm)	QTD.	CASTANHO OFF WHITE	BRANCO NEVE BRANCO NEVE
01	BGL01.17.00	Lateral externa direita/Lateral derecha/Right side	625x516x15	01	263522	277448
02	BGL01.18.00	Lateral externa esquerda/Lateral izquierda/Left side	625x516x15	01	263523	277449
03	BGL01.25.00	Porta/Puerta/Door	615x379x15	02	260584	277450
04	BGL01.02.00	Base interna/Base pequena/Inner base	770x387x15	01	263760	263760
05	BGL01.28.00	Ripa frontal/rasgadura frontal/Ripa frontal	770x50x15	01	263524	277451
06	BGL01.01.00	Base Inferior/Base/Shelf	800x516x15	01	263521	277447
07	BGL01.33.00	Tampo balcão/encimera/Counter top	800x516x15	01	263525	263525
08	BGL01.13.00	Forro/Revés/botton	786x300x2.5	02	260581	260581
09	BGL01.28.01	Ripa sustentação traseira/Listón de soporte trasero/Rear support slat	770x50x15	01	260586	260586

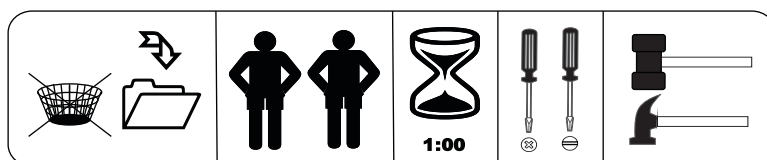
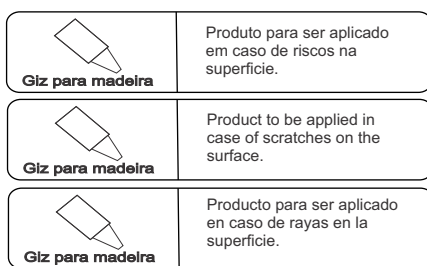
# Ferragens/Herrajes/Hardware





Obs: a régua serve para medição da ferragem.  
 Nota: la regla se utiliza para medir el hardware.  
 Note: the ruler is used to measure the hardware.

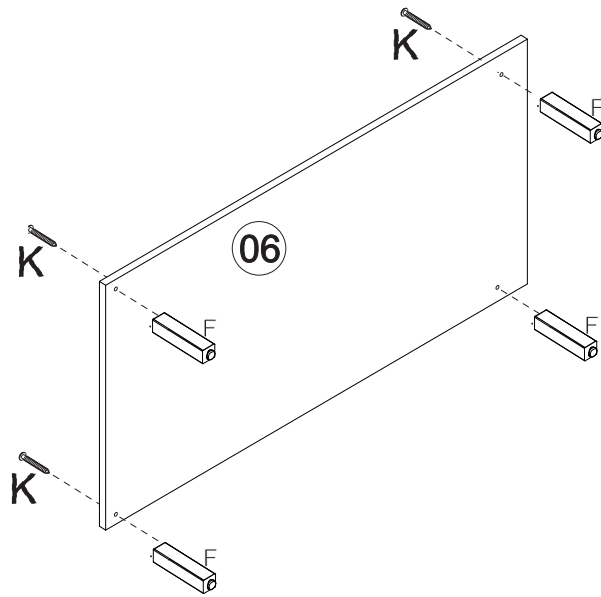


Medidas em mm  
 Measures in mm  
 Mesuras en mm

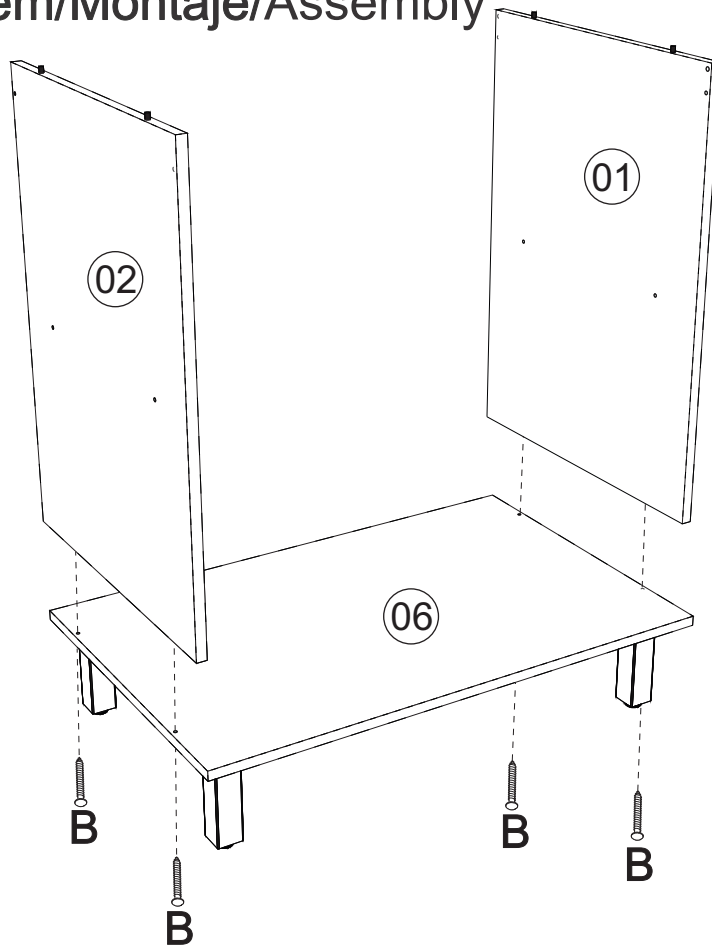


 \*Usar os parafusos (G) para unir este módulo a outro.  
 Usar los tornillos (G) para unirse este modulo a otro.  
 Use the screws (G) to join this module to another. 

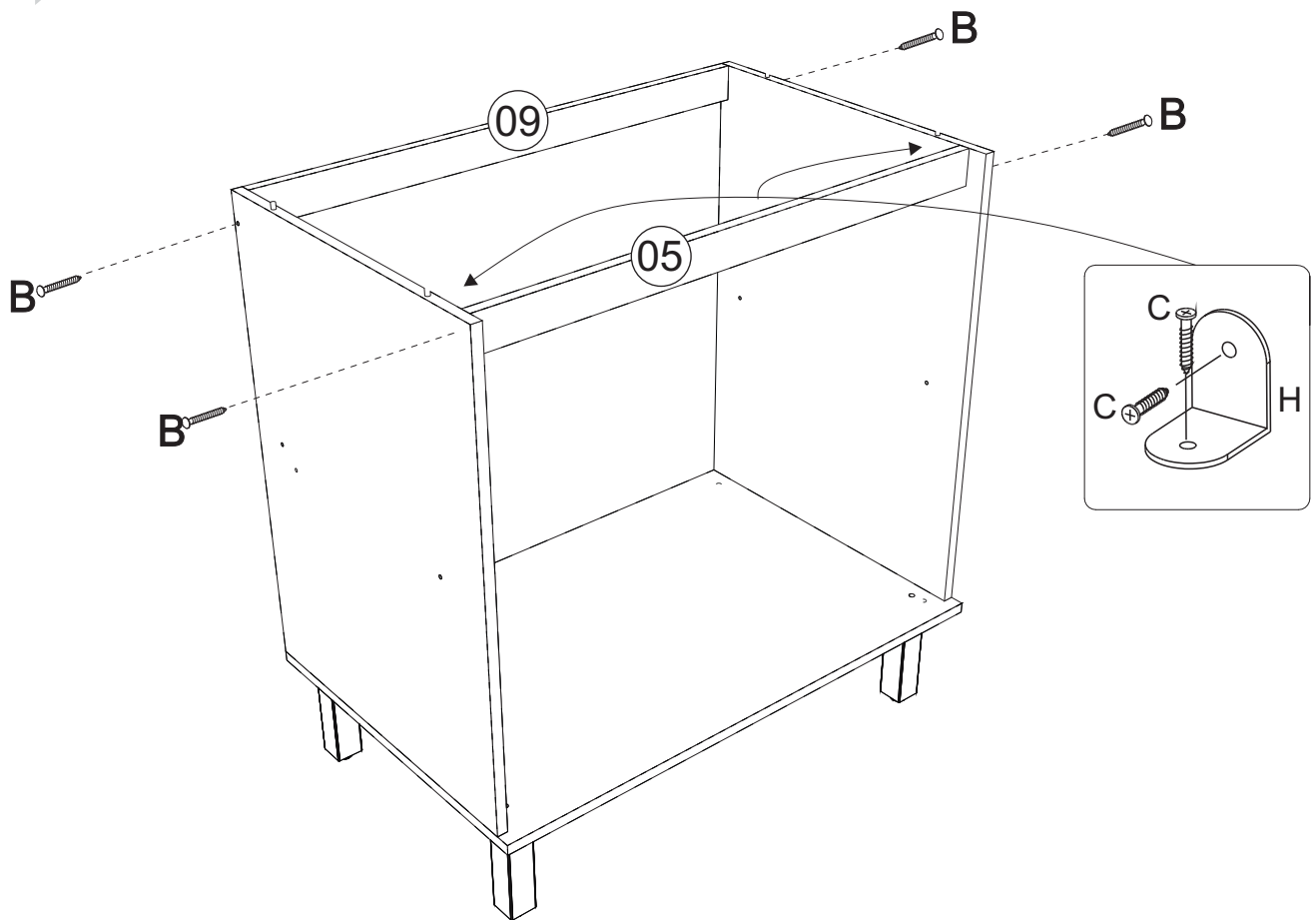
# Pré-Montagem/Preparación Piezas/ Pre-assembly



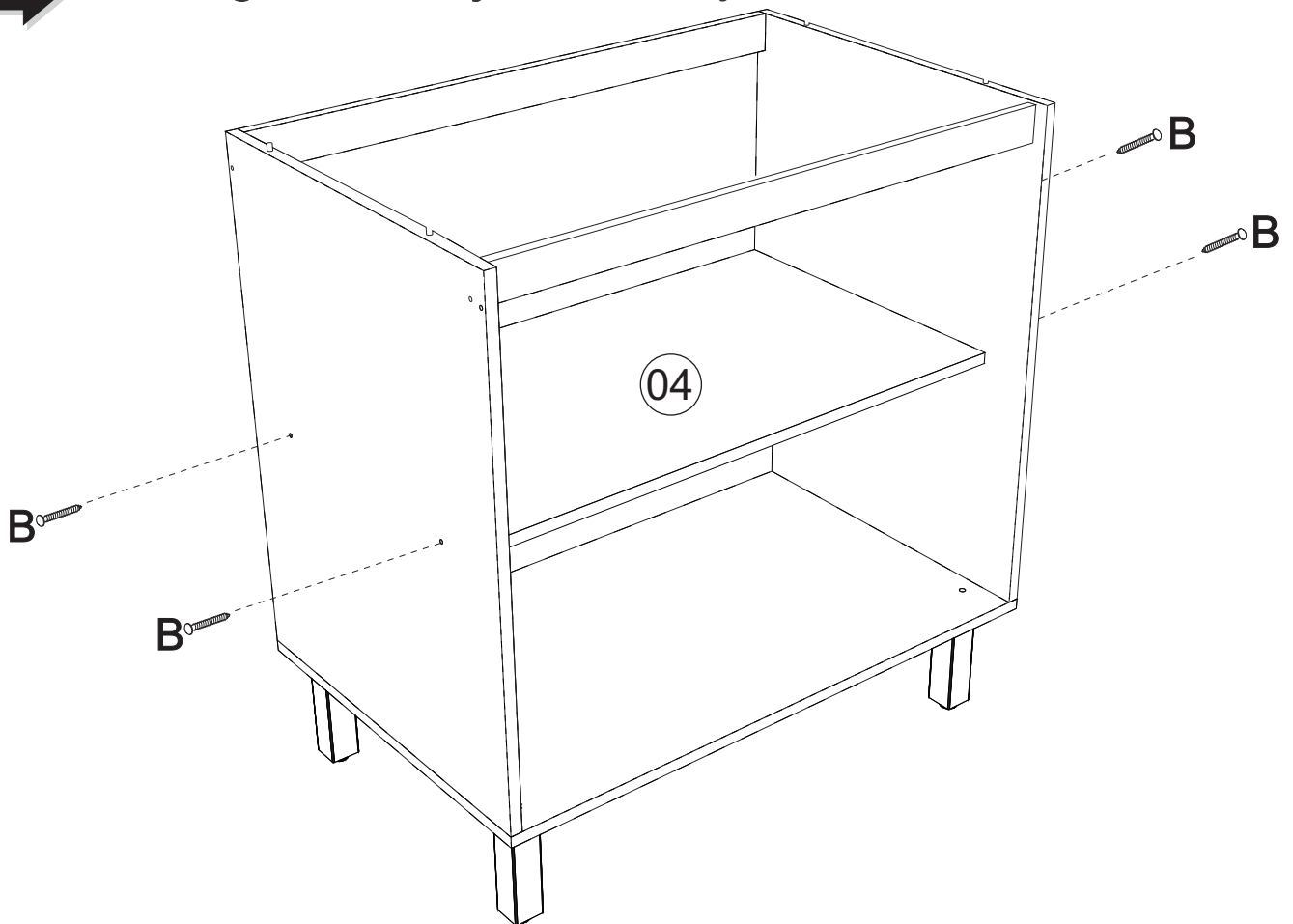
## 01 → Montagem/Montaje/Assembly



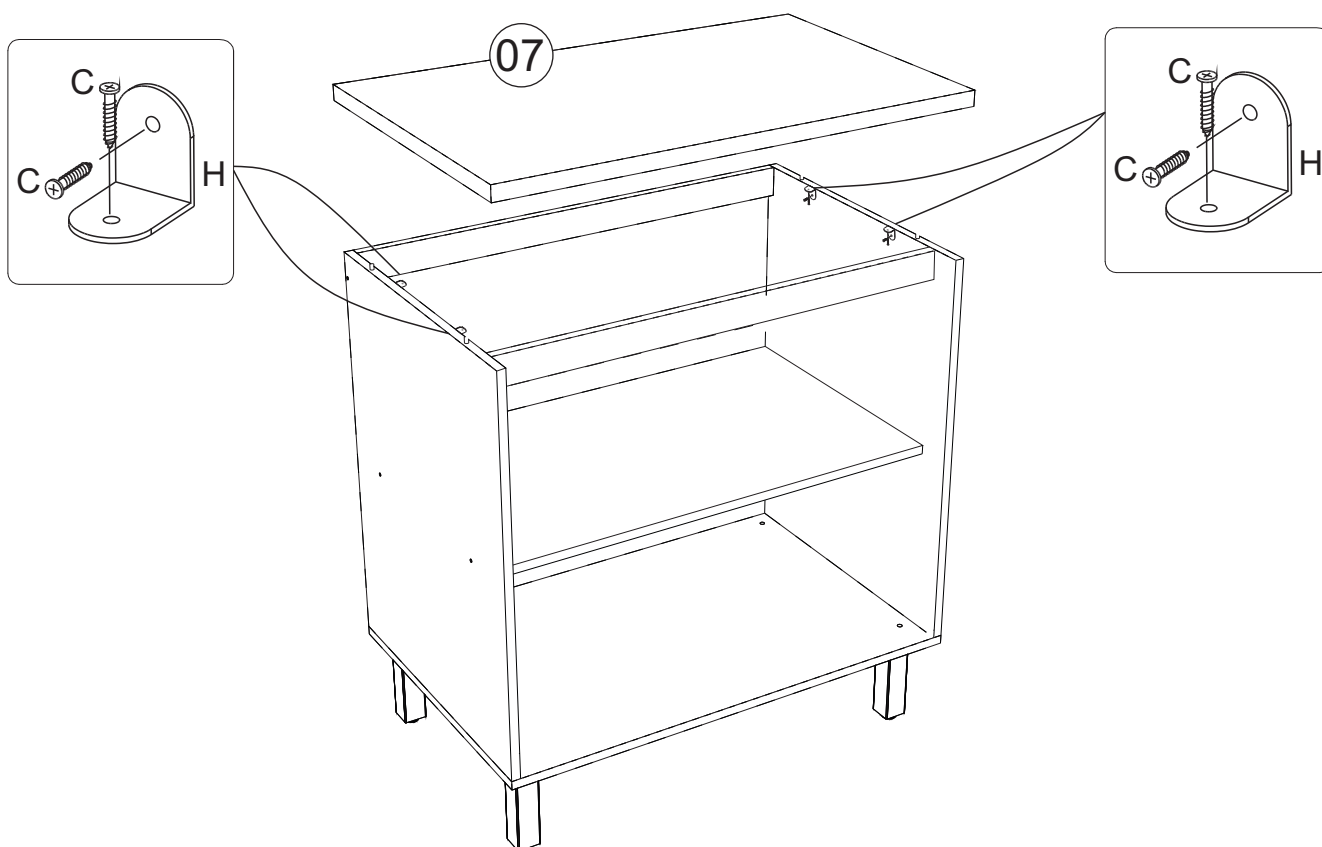
## 02 Montagem/Montaje/Assembly



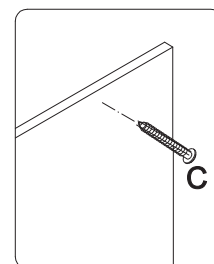
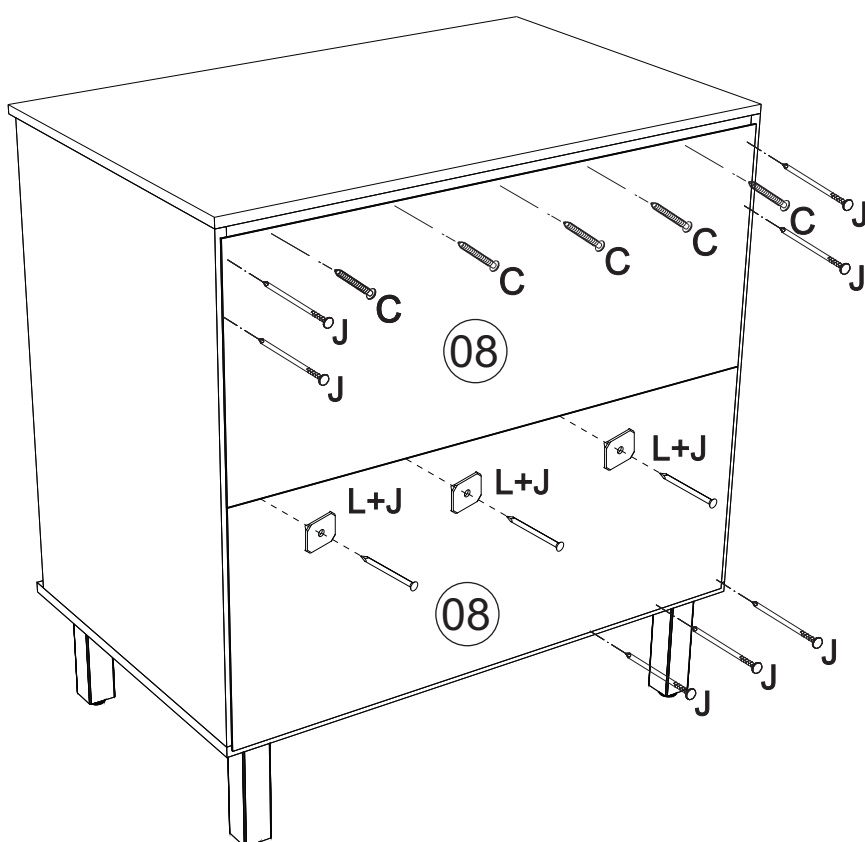
## 03 Montagem/Montaje/Assembly



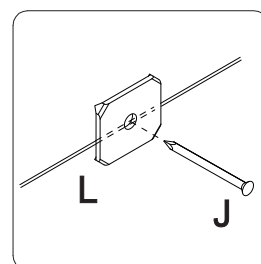
## 04 Montagem/Montaje/Assembly



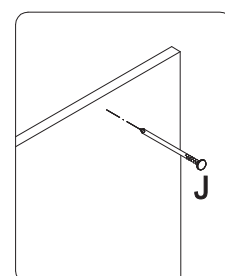
## 05 Montagem/Montaje/Assembly



\*Colocar um parafuso (C) a cada 100mm

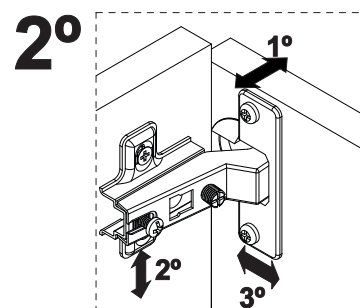
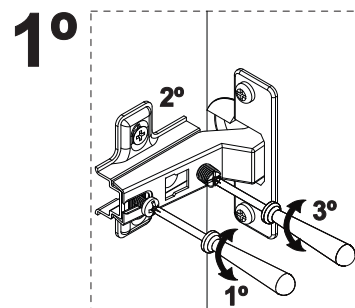
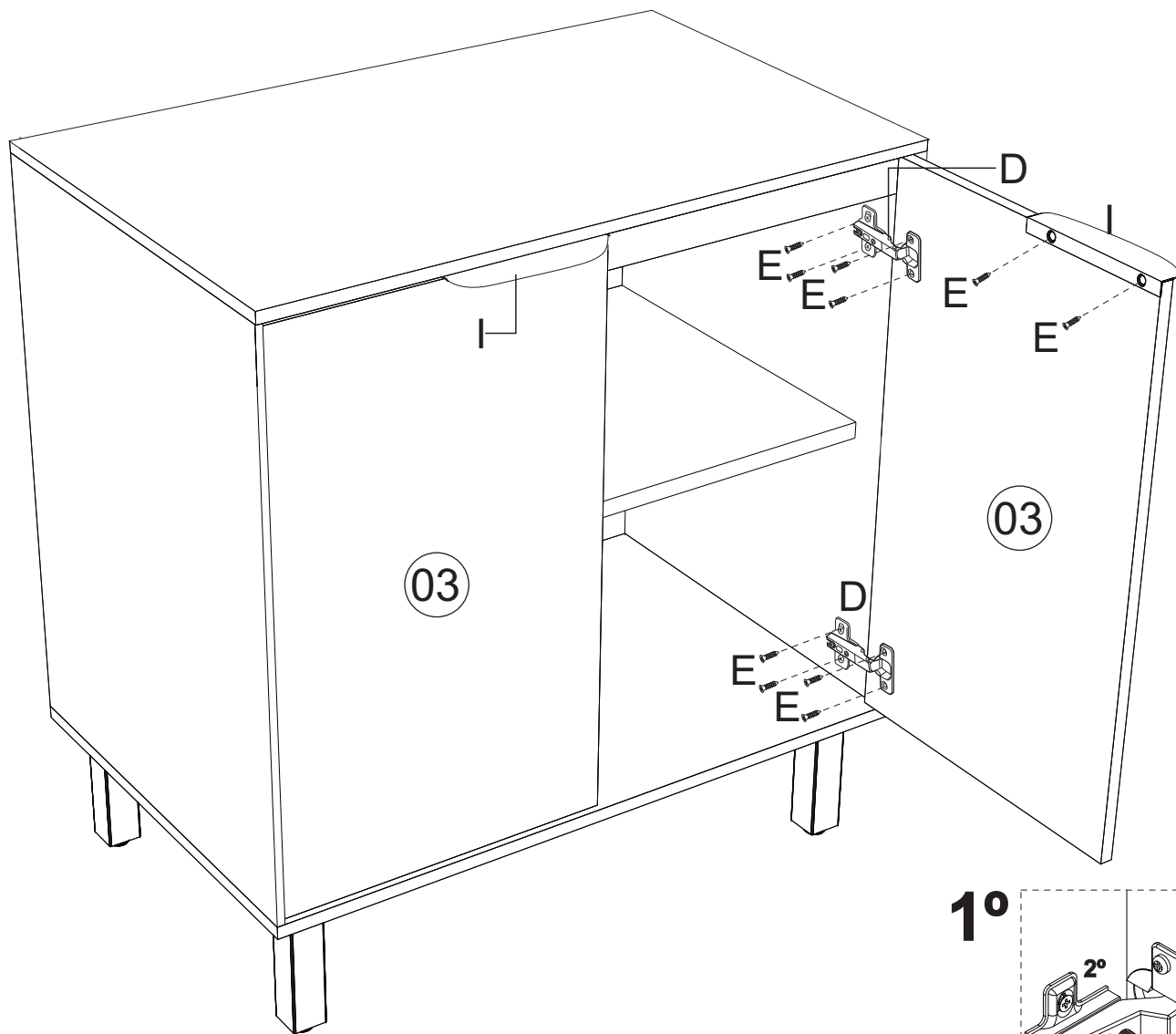


\*Colocar o prego (J) e a junção (L) a cada 100mm



\*Colocar um prego (J) a cada 100mm

## 06 → Montagem/Montaje/Assembly



### Limpeza/Limpieza

- ✗ Use um pano levemente umedecido com água, seguido de pano seco.
- ✗ Use solamente un paño húmedo con agua y después un paño seco.
- ✗ Nunca utilize produtos químicos ou abrasivos.
- ✗ No utilice productos químicos o abrasivos.