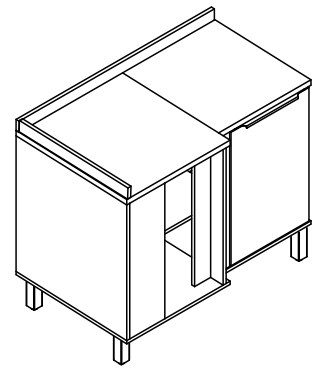
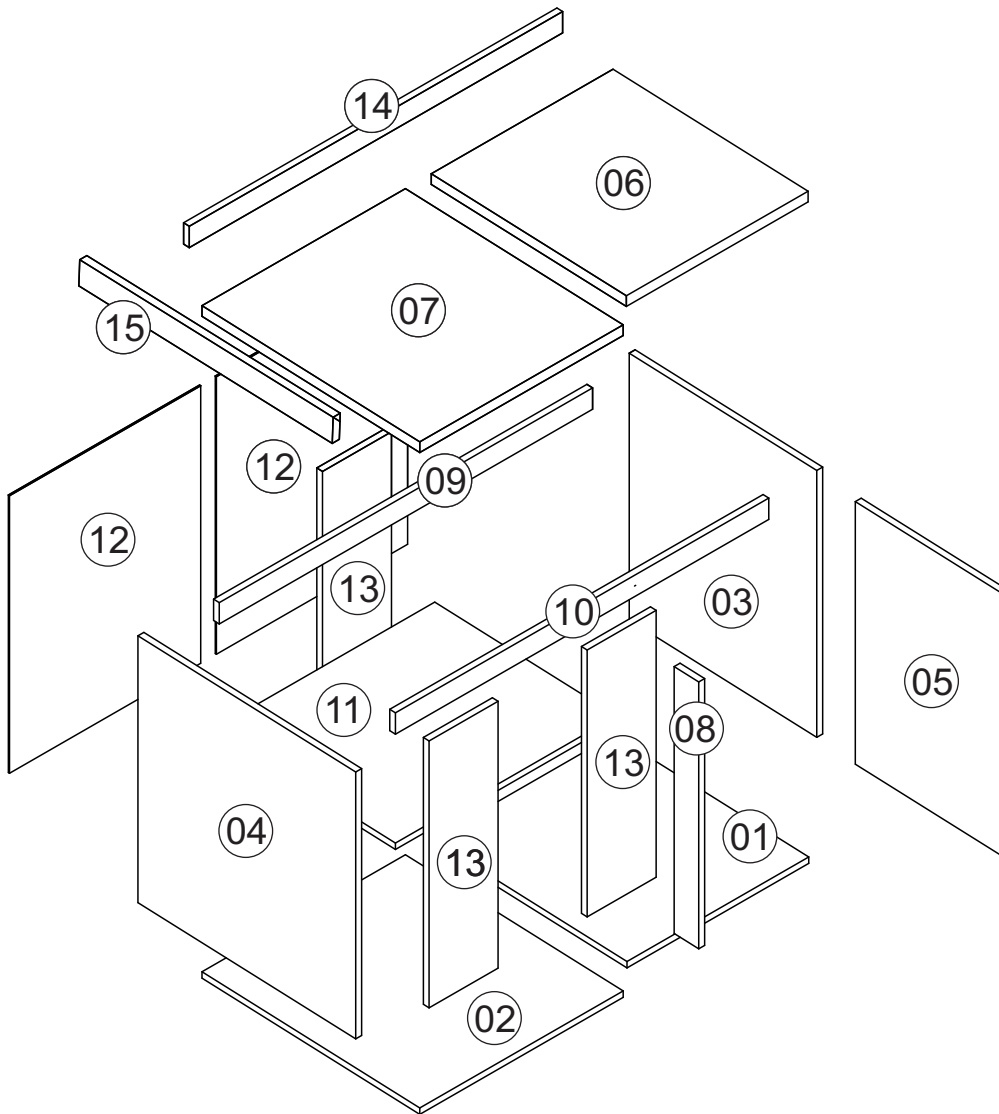




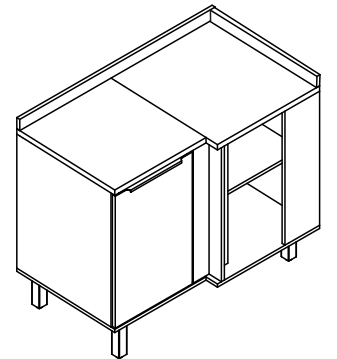
Rodovia SC-492 - Km 10 - B. Industrial
89905-000 - Bandeirante - SC
Fone: (49) 3622-4549
e-mail: mxmoveis@mxmoveis.com.br

Ref. BTO04

Balcão Canto
Balcón Esquinero
Cozinha/Cocina
TOSCANA




Direito/Derecho

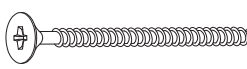


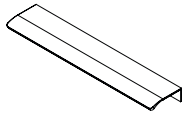
Esquerdo/izquierdo

Nº	CÓDIGO ASSISTÊNCIA	NOME DA PEÇA/DESCRIPCIÓN PIEZAS	MEDIDAS (mm)	QTD.	CÓDIGO DAS PEÇAS/ CÓDIGO PIEZAS			
					FREIJÓ/FREIJÓ	FREIJÓ/NERO	FREIJÓ/JADE	FREIJÓ/OFF WHITE
01	BTO04.01.01	Base inferior/Base inferior	461x516x15	01	209041	209041	209041	209041
02	BTO04.01.00	Base inferior/Base inferior	516x576x15	01	209039	209039	209039	209039
03	BTO04.18.00	Lateral menor/Lateral menor	710x576x15	01	209037	209037	209037	209037
04	BTO04.17.00	Lateral maior/Lateral mayor	710x496x15	01	209036	209036	209036	209036
05	BTO04.25.00	Porta balcão/Puerta	702x376x15	01	209110	209145	209029	222255
06	BTO04.33.01	Tampo/Tapa	516x461x22	01	209046	209046	209046	209046
07	BTO04.33.00	Tampo/Tapa	516x576x22	01	213669	213669	213669	213669
08	BTO04.06.00	Ripa batente/Travesaño	710x62x15	01	241653	241653	241653	241653
09	BTO04.28.00	Ripa sustentação/Travesaño	947x50x15	02	209043	209043	209043	209043
10	BTO04.28.01	Ripa balcão/Travesaño	947x50x15	01	209044	209044	209044	209044
11	BTO04.02.00	Prateleira interna/Repisa	573x484x15	01	209042	209042	209042	209042
12	BTO04.13.00	Forro balcão/Revés	724x474x2.5	02	209047	209047	209047	209047
13	BTO04.06.01	Ripa batente/Travesaño	710x175x15	03	209040	209040	209040	209040
14	BTO04.51.00	Roda tampo/Roda tampo	977x60x22	01	209048	209048	209048	209048
15	BTO04.51.01	Roda tampo/Roda tampo	554X60X22	01	209049	209049	209049	209049


Ferragens/Herrajes

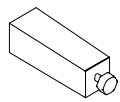
A  **08x**
Parafuso 4,0x12mm Cht. Cód. 7604


B  **23x**
Parafuso 3,5x40mm Cht. Cód. 691


C  **01x**
Puxador / Manija Cód. 5137

D  **02x**
Dobradiça 35 mm Cód. 5491

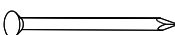
E  **06x**
Parafuso 4,0x14mm Cht. Cód. 667

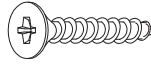
F  **05x**
Pé plástico Cód. 5883

G  **36x**
Parafuso 3,0x12mm Cht. Cód. 11413

H  **11x**
Parafuso 5,0x50mm Cht. Cód. 1979

I  **10x**
Cantoneira metálica Cód. 7168

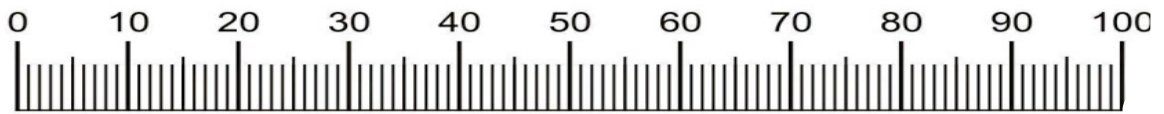
J  **37x**
Prego 8x8 Cód. 822

K  **11x**
Parafuso 3,5x25mm Cht. Cód. 692





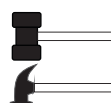
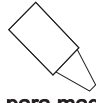
L  **02x**
Junção 13x50 Cód. 14663



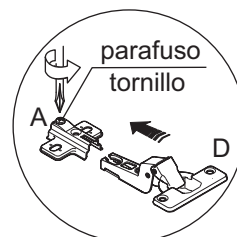
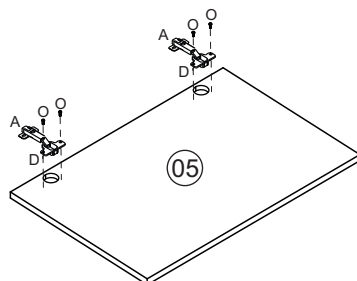
*Usar os parafusos (K) para unir este módulo a outro.
Usar los tornillos (K) para unirse este módulo a otro.



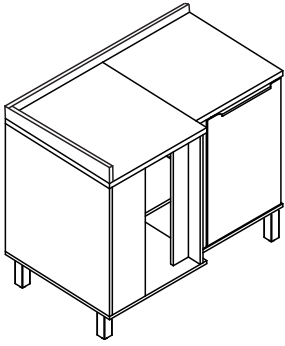
Medidas em mm

		 1:00			 Giz para madeira	Produto para ser aplicado em caso de riscos na superfície
---	---	--	---	---	---	---

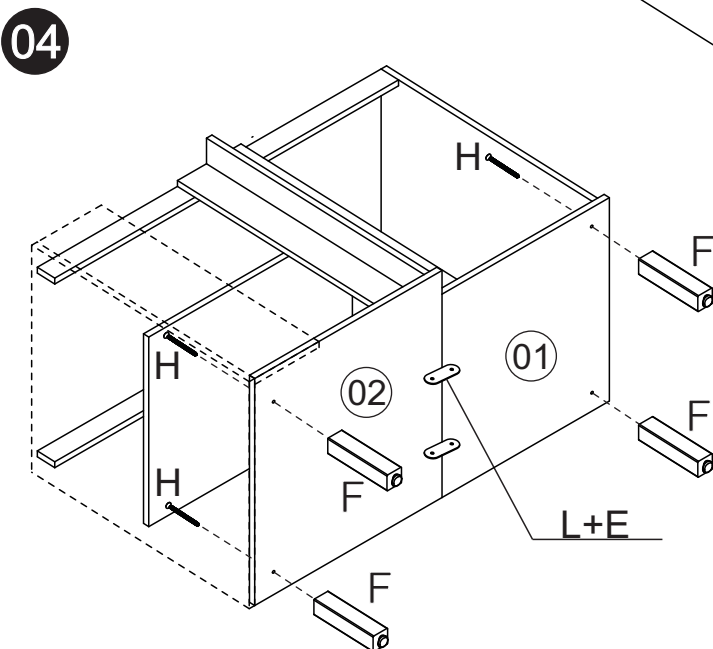
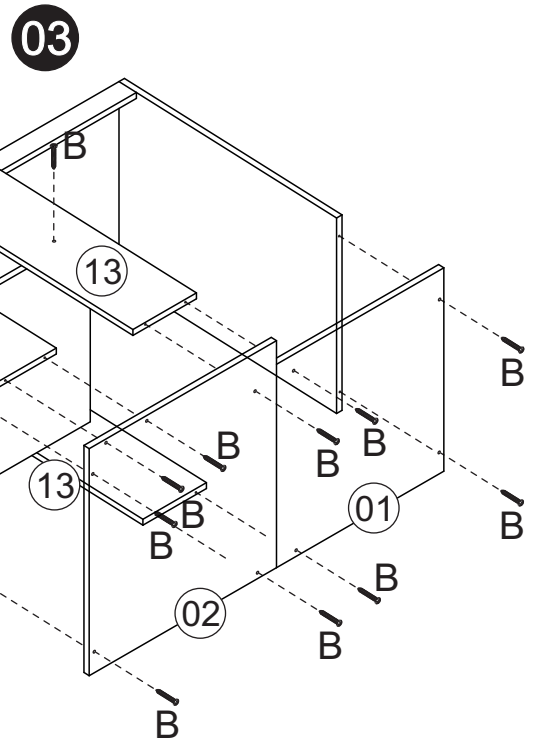
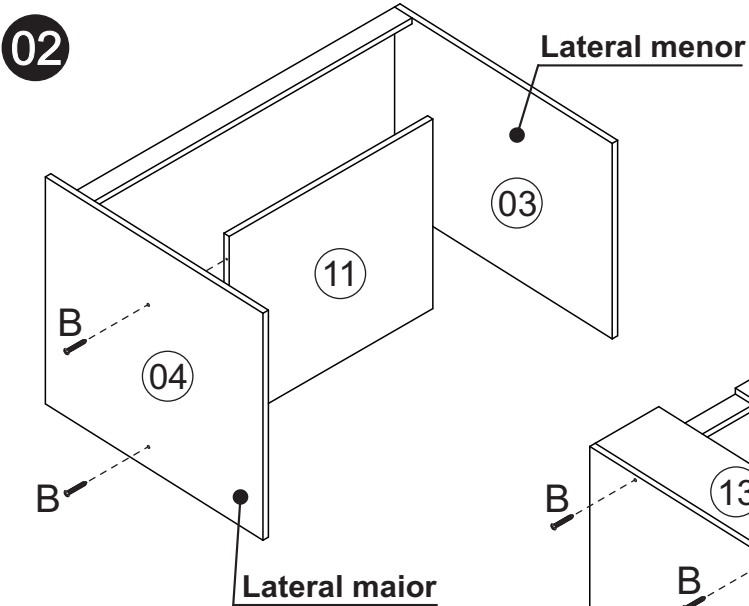
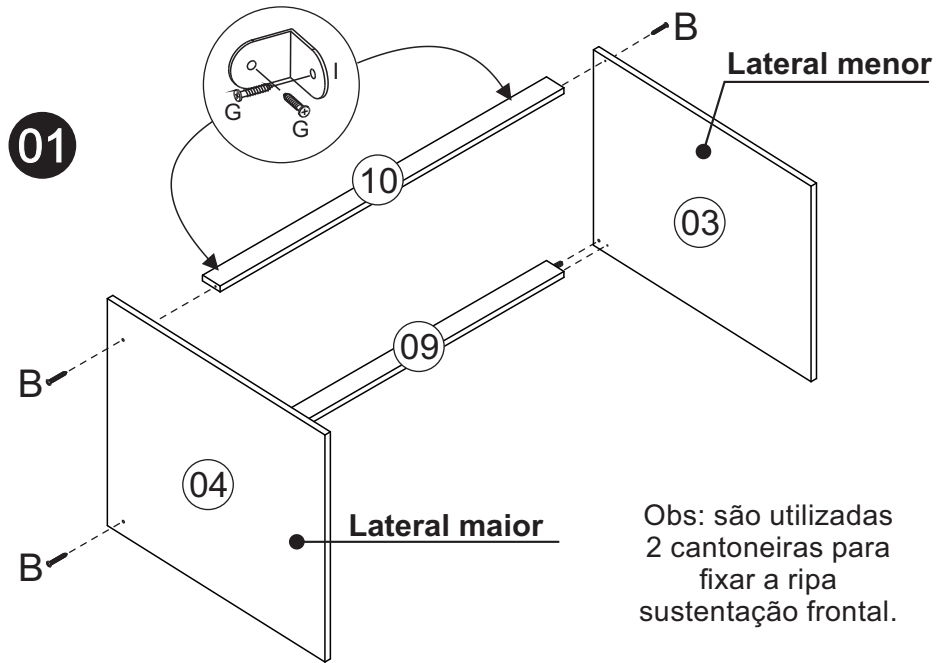
Pré-Montagem/Preparación Piezas



Montagem/Montaje

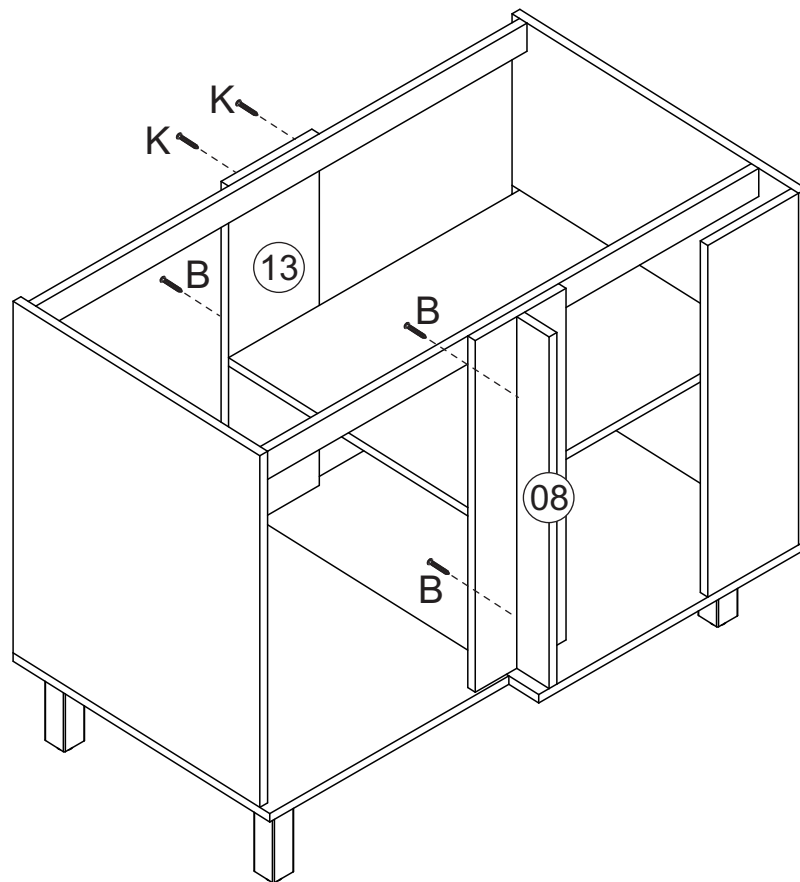


Direito/Derecho

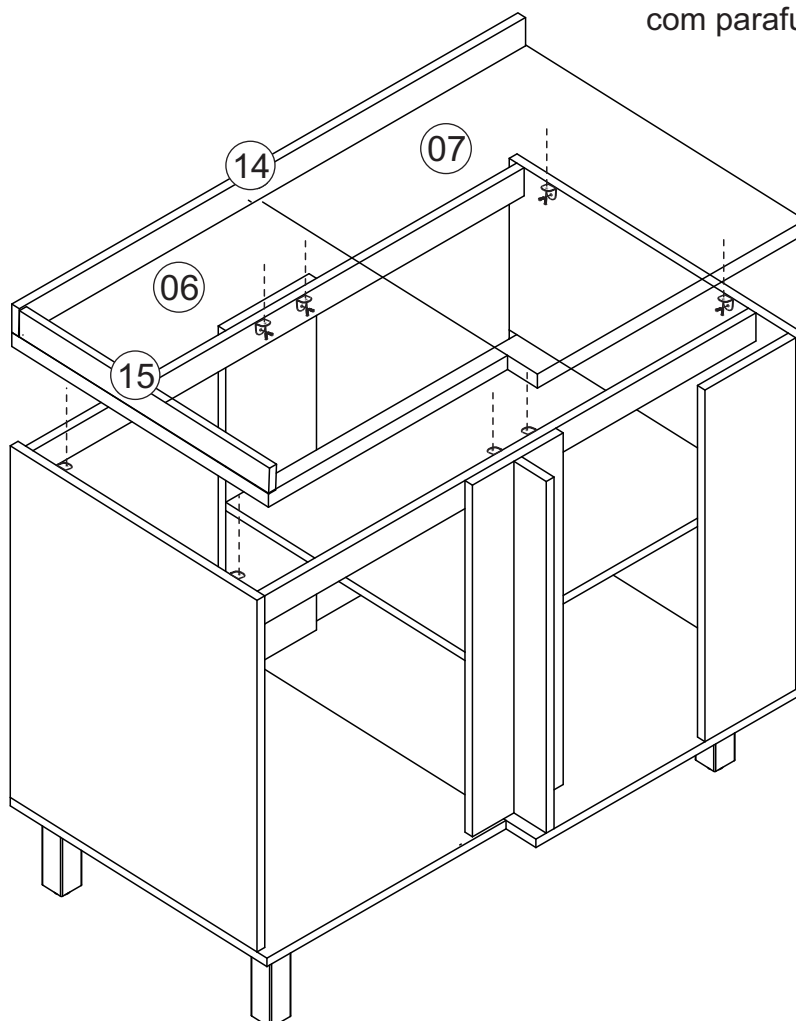


Montagem/Montaje

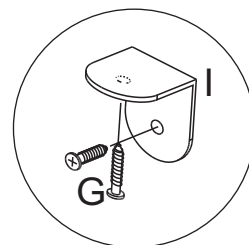
05



06

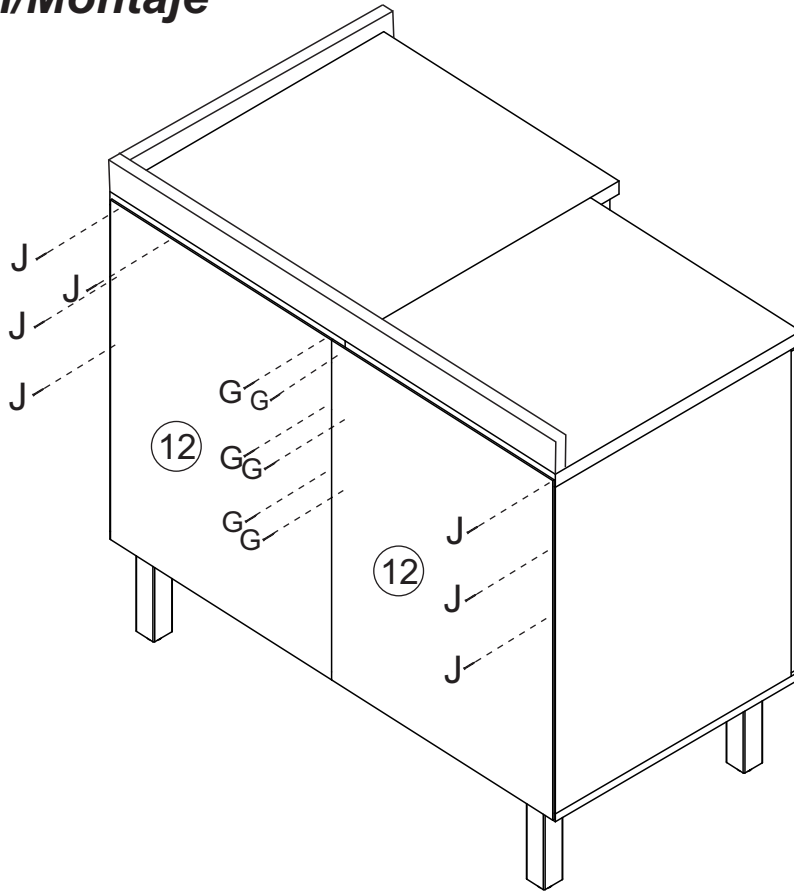


Obs: Roda tampo fixado no tampo com parafuso 5x50

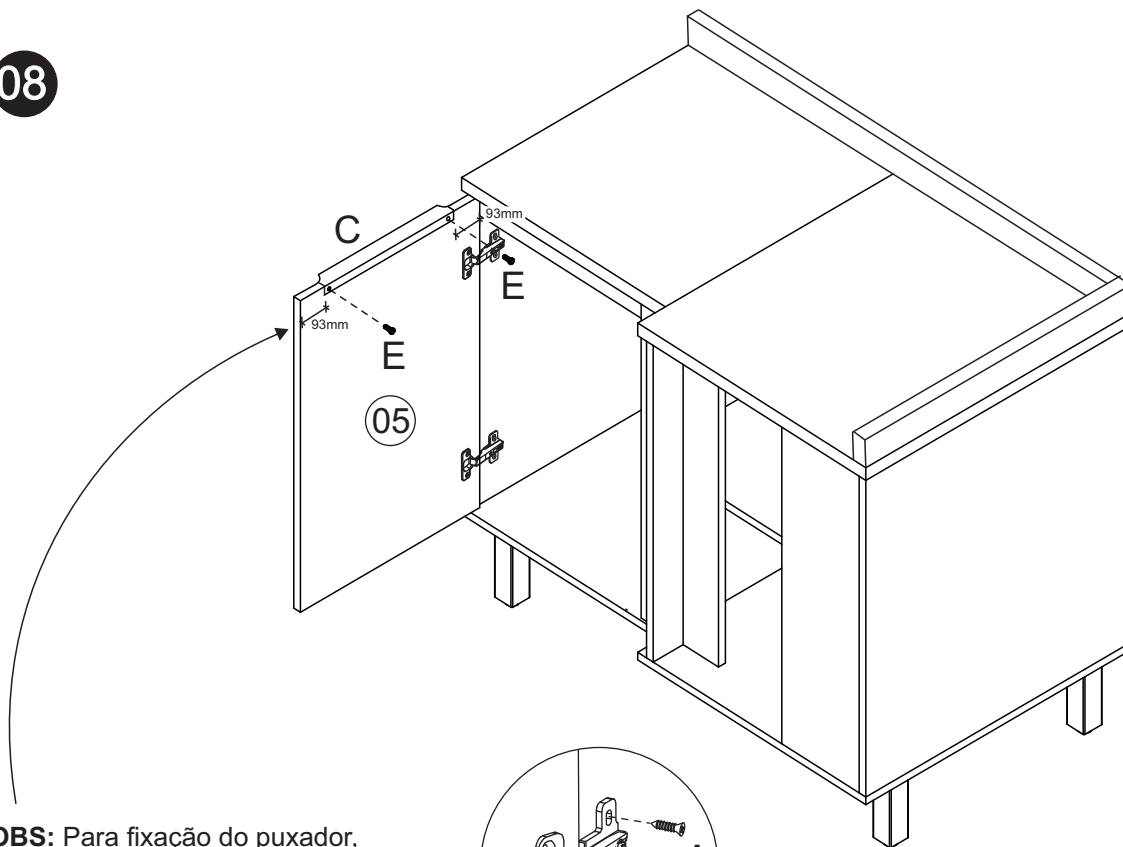


Montagem/Montaje

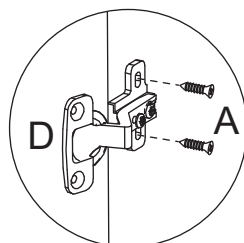
07



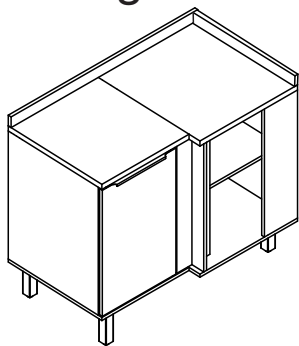
08



OBS: Para fixação do puxador, centraliza-lo na porta, deixando 93mm para cada lado do mesmo conforme cotas.

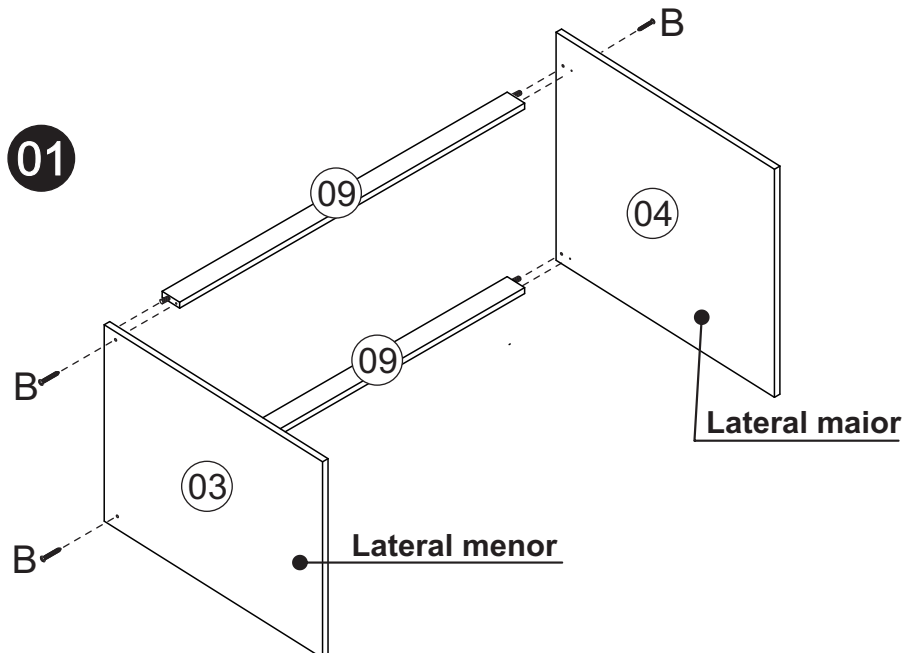


Montagem/Montaje

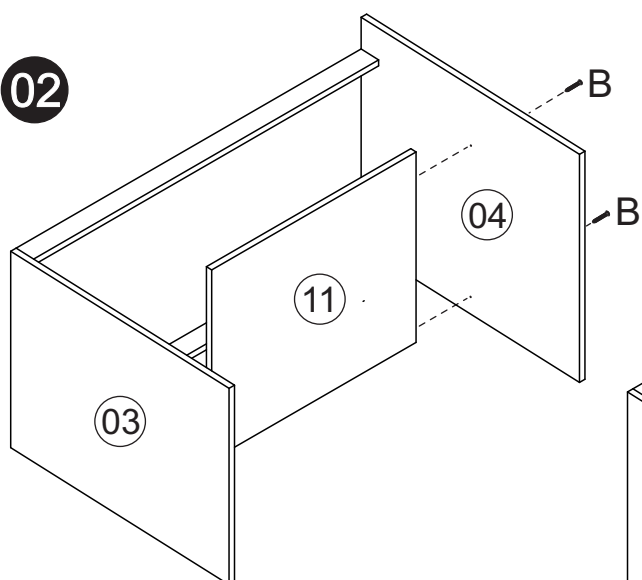


Esquerdo/Izquierdo

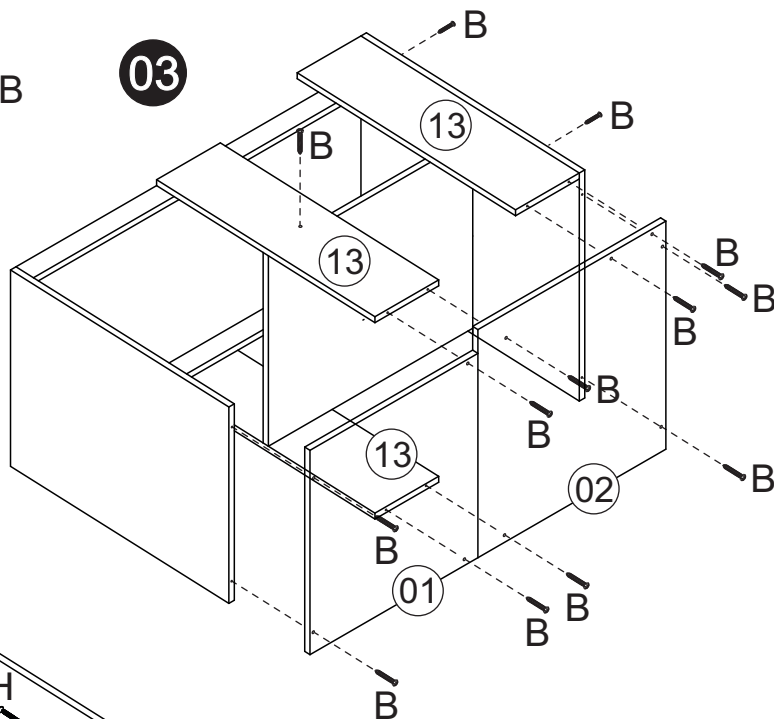
01



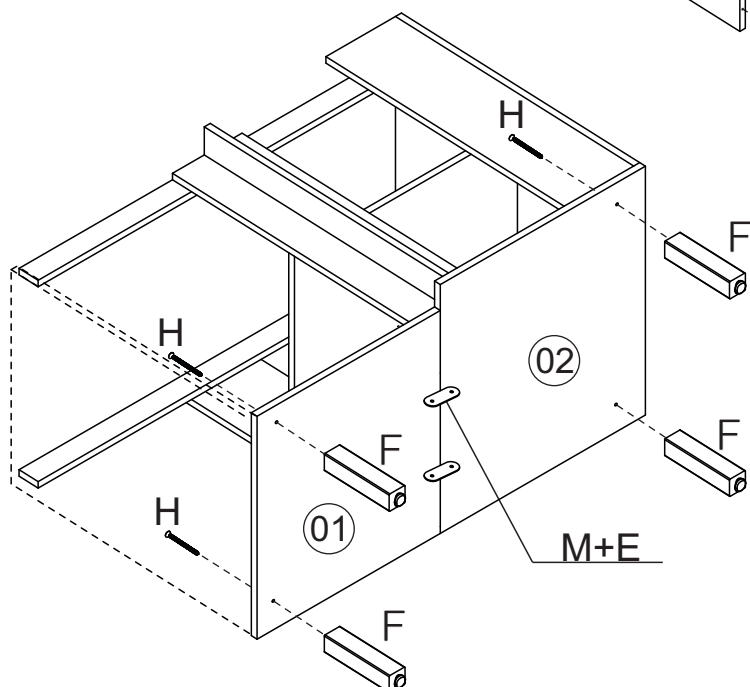
02



03

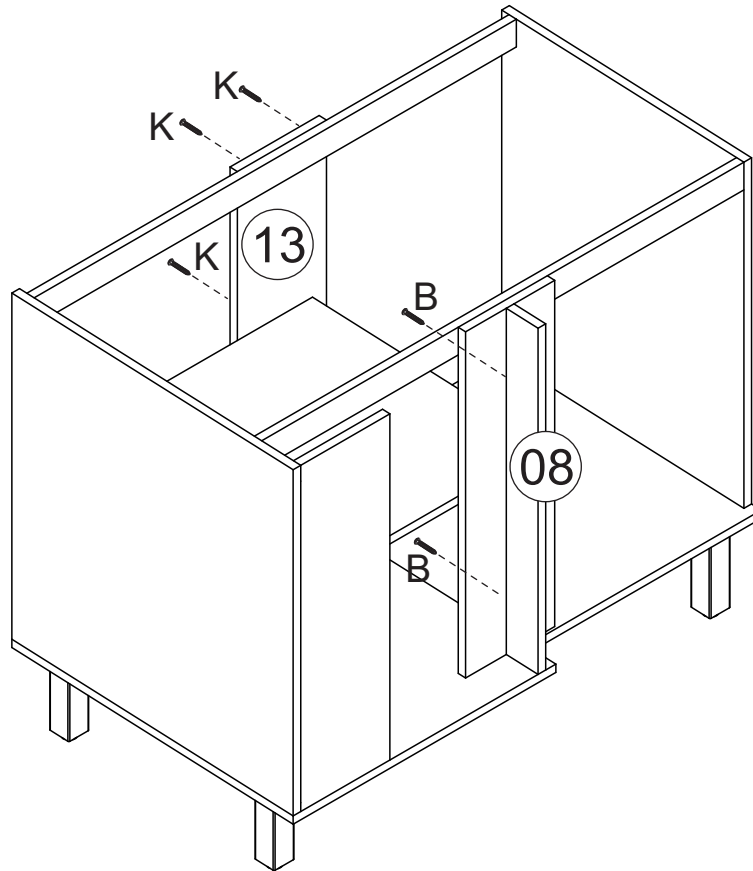


04

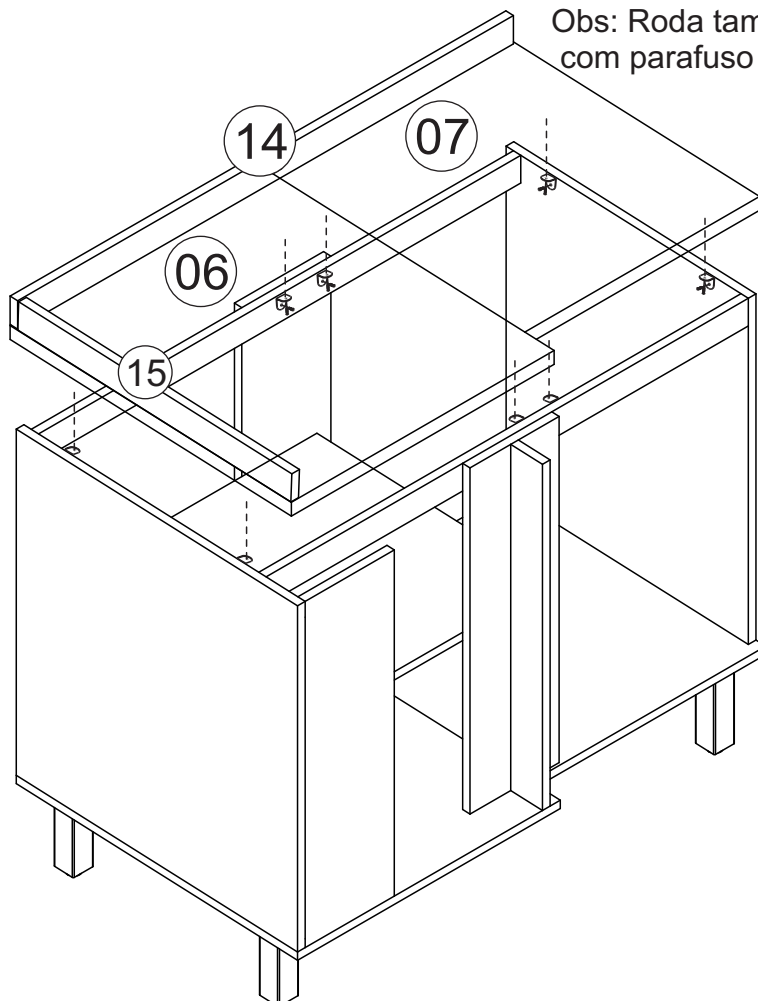


Montagem/Montaje

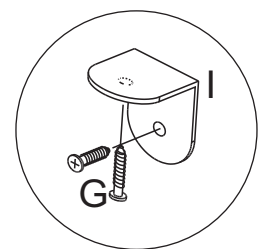
05



06

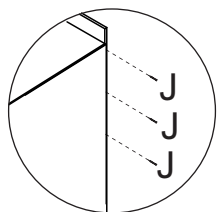


Obs: Roda tampo fixado no tampo com parafuso 5x50

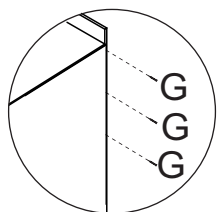


Montagem/Montaje

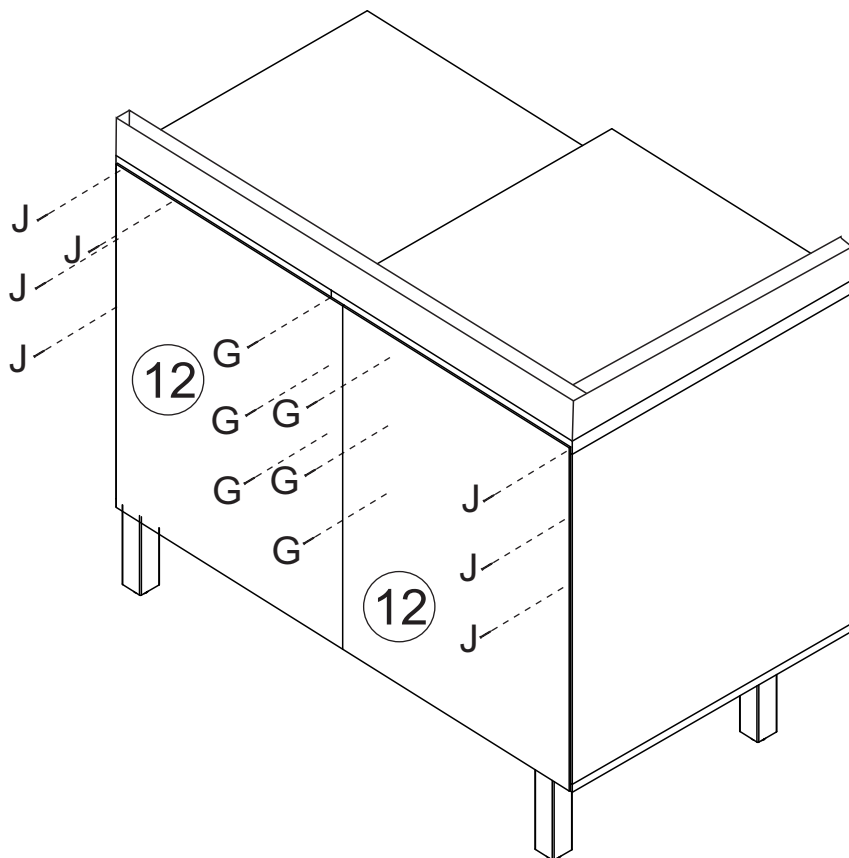
07



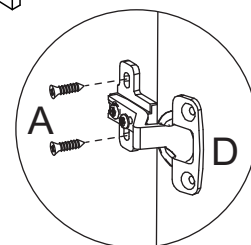
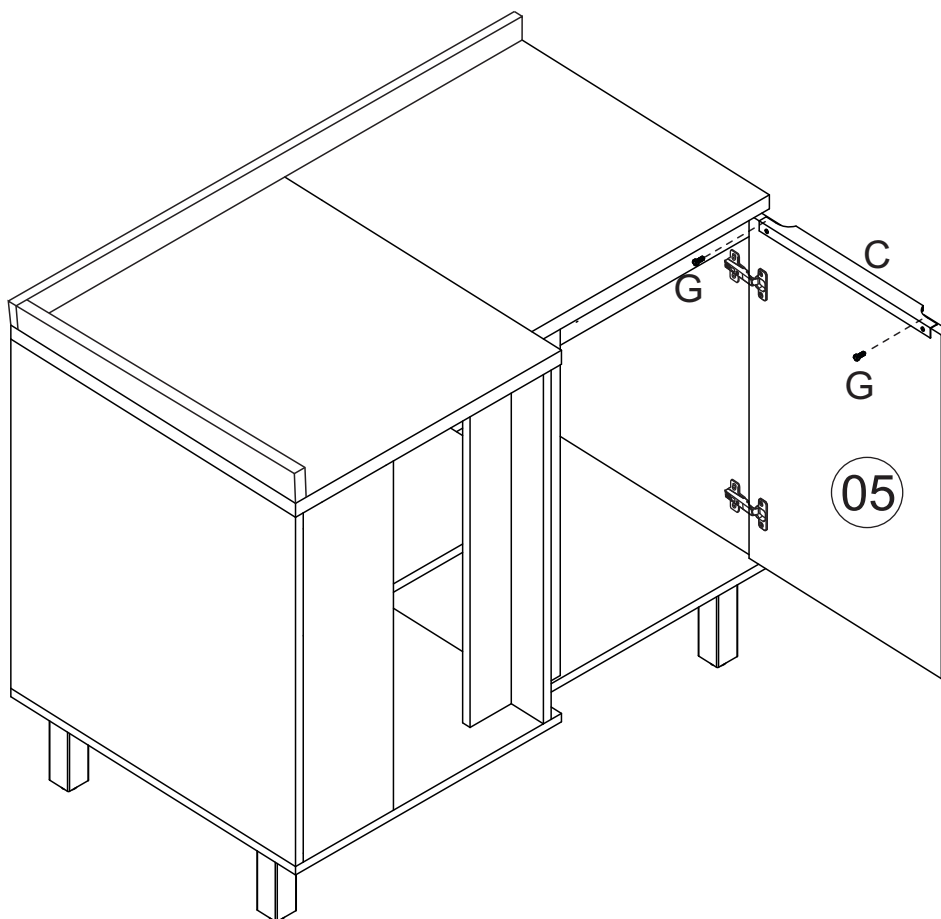
*Colocar um prego (J)
a cada 100mm.



*Colocar um parafuso (G)
a cada 100mm.



08



Limpeza/Limpieza

- ≠ Use um pano levemente umedecido com água, seguido de pano seco.
- ≠ Use solamente un paño húmedo con agua y después un paño seco.
- ≠ Nunca utilize produtos químicos ou abrasivos.
- ≠ No utilice productos quimicos o abrasivos.