

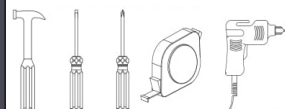
MANUAL COMPLETO COMPLETE MANUAL



DEMARTÊZ

mobília

DEMÓBILE Indústria de Móveis Ltda.
Rua : Jurutau, 1350 - Pq. Industrial II.
Cep.: 86703-070
Arapongas - PR - Brasil
demobile@demobile.com.br



Avisos

1. Ler atentamente as instruções do manual antes de iniciar a montagem do móvel.
2. A montagem deverá ser feita em superfície limpa e plana, aconselhamos forrar o chão com a embalagem do produto, para não danificar.
3. Os parafusos devem ser apertados periodicamente.
4. Evitar batidas e contato com objetos cortantes.
5. O peso máximo de carga informado refere-se a objetos distribuídos de maneira uniforme sobre toda área de contato da peça.

Limpeza e Conservação

Efetuar a limpeza somente com pano macio limpo e seco.
Não Utilizar produtos abrasivos ou químicos.

Garantia

1. O fabricante responsabiliza-se apenas pelas peças do produto.
2. A montagem incorreta acarretará na perda da garantia e das assistências, desta forma o produto deverá ser montado por profissional qualificado.
3. Não estão cobertos pela garantia problemas que tenham origem na utilização inadequada do produto ou na exposição do mesmo a intempéries como: infiltrações, infestação de pragas em geral, aparecimento de mofo e outros, decorrentes do ambiente de instalação.

Assistência Técnica: Em caso de peças em assistência técnica é necessário que as mesmas sejam solicitadas junto a loja ou site no qual a compra do produto foi realizada

Warnings

1. Read the manual instructions carefully before starting to assemble the furniture.
2. The assembly must be done in clean and flat surface, we advise to put the product packaging on the floor, not to damage it during the assembling.
3. The screws must be tightened periodically.
4. Avoid hitting and contacting sharp objects.
5. The payload informed refers to the objects distributed all over the piece contact area.

Cleaning and conservation

Clean the product just with a soft, cleaned and dry cloth.
Do not use abrasive or chemicals products.

Warranty

1. The manufacturer is only responsible for product parts.
2. Incorrect assembling will make you lost the guarantee and assistance, in this way the product must be assembled by qualified professional.
3. It is Not covered by the warranty problems caused by an inappropriate use of the product or product exposure even in bad weather, such as: infiltrations, pest infestation in general, appearance of mold and others, caused by the installation environment.

Technical Assistance: Damaged pieces! Ask on the stores you bought it.

Advertencias

1. Lee atentamente las instrucciones del manual antes de empezar a armar los muebles.
2. El montaje debe hacerse en superficie limpia y plana, utilice el empaque del Producto para cubrir el piso
3. Los tornillos deben ser apretados periódicamente
4. Evite golpear y chocar objetos punzantes
5. El peso máximo de carga tiene relación a los objetos distribuydos sobre toda el área de contacto de la pieza.

Limpeza y conservación

Limpiar solo con un trapo suave, limpio y seco
No utilice productos abrasivos o productos químicos

Garantía

1. El fabricante solo es responsable a las partes del producto.
2. Armar incorrectamente supone la pérdida de garantía y repuestos, de esta manera el producto debe ser ensamblado por profesional calificado
3. No es garantizado problemas derivados del uso inapropiado del producto, o exposición del producto al mal tiempo, como: infiltraciones, infestación de plagas en general, aparición de moho y otros.

Asistencia técnica: en caso de piezas rotas es necesario que sea solicitadas las mismas a la tienda o sitio web donde se compró el producto.



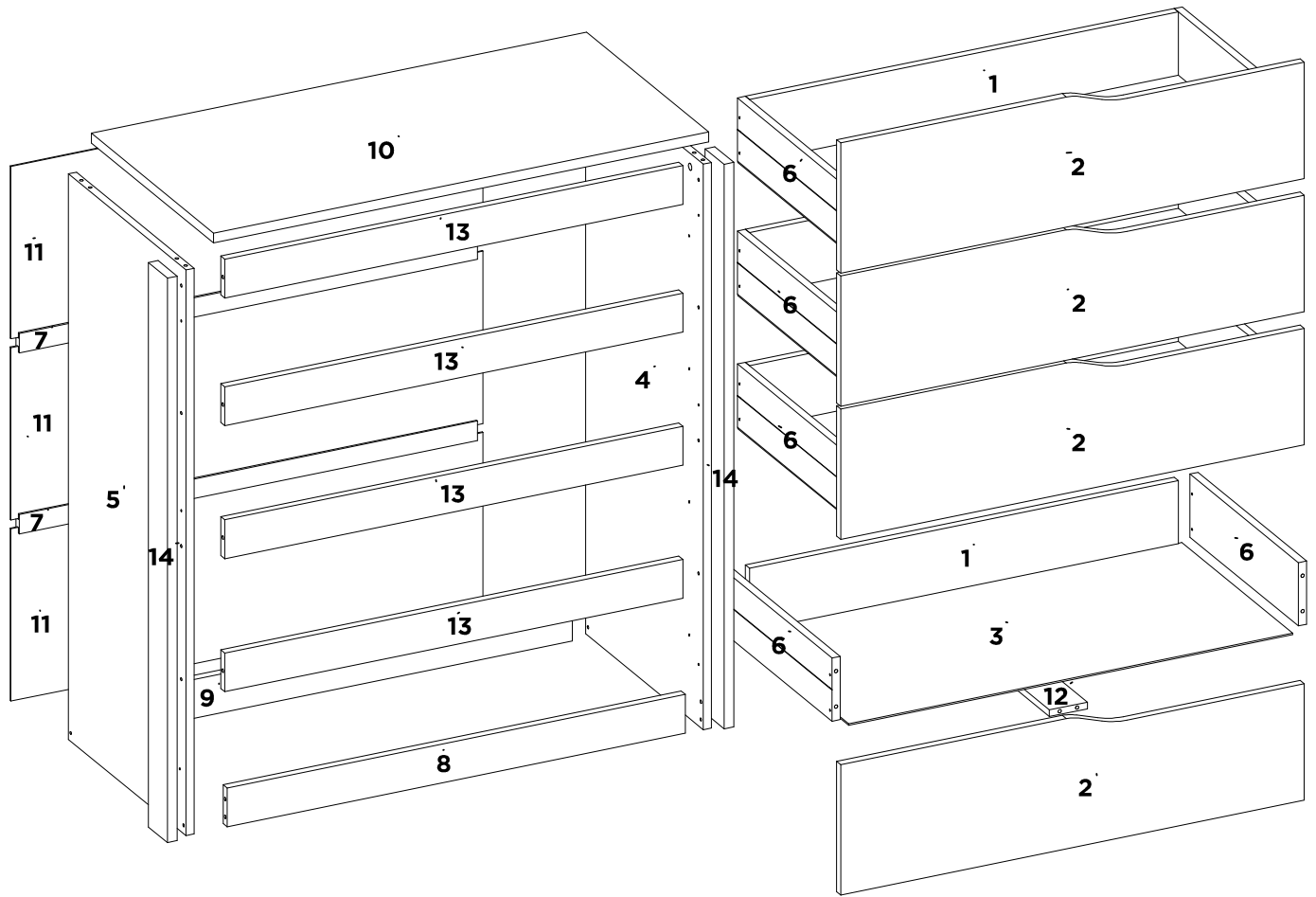
D4010 COMODA ATRIA 04 GAVETAS

D4010 COMODA ATRIA 04 DRAWERS

D4010 COMODA ATRIA 04 CAJONES

D4010

COMODA ATRIA 04 GAVETAS
COMODA ATRIA 04 DRAWERS
COMODA ATRIA 04 CAJONES

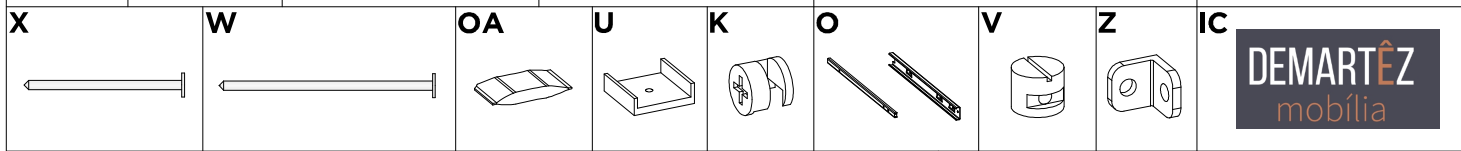
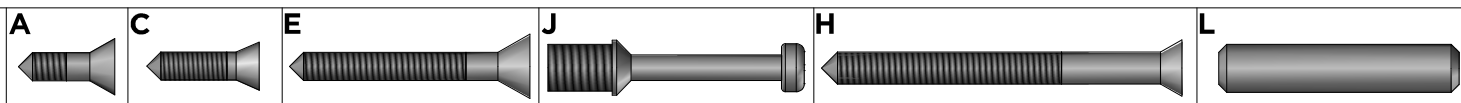


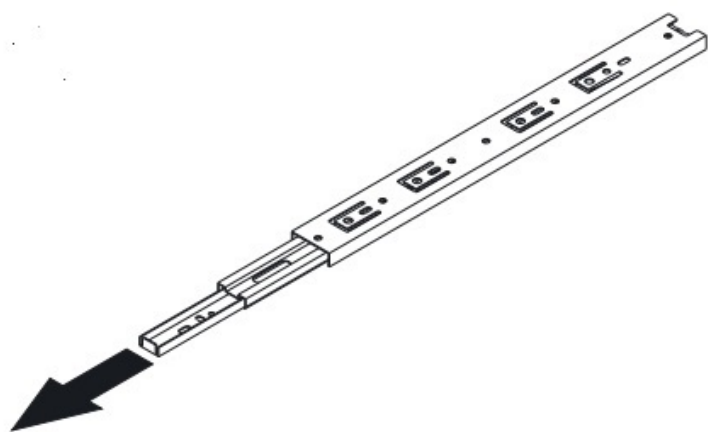
SEQ.	CODIGO	AMENDOLA TOUCH REF_01	AVENA TOUCH REF_02	AMENDOLA OFF WHITE REF_03	AMENDOLA GRAFITO REF_04	NOGUEIRA TOUCH REF_05	REF_06	REF_07	DESCRICAÇÃO DE PECAS DESCRIPTION OF PARTS DESCRIPCION DE LAS PIEZAS	DATA LANÇAMENTO: DATA ATUALIZAÇÃO: 29/10/2021 09/01/2024	DIMENSÕES / QUANTIDADE DIMENSIONS / QUANTITY DIMENSIONES / CANTIDAD
1	06139	138	157	138	138	187	-	-	CONTRA FUNDO DRAWER BACK CONTRA FONDO	790 X 114 X 15	4
2	09186	134	159	140	197	189	-	-	FRENTE DE GAVETA DRAWER FRONT FRENTE DEL CAJON	854 X 235 X 15	4
3	10102	138	157	138	138	187	-	-	FUNDO GAVETA DRAWER BASE FONDO DEL CAJON	818 X 408 X 3	4
4	11342	134	159	134	134	189	-	-	LATERAL DIREITA RIGHT SIDE PANEL LATERAL DERECHA	1020 X 433 X 15	1
5	11343	134	159	134	134	189	-	-	LATERAL ESQUERDA LEFT SIDE PANEL LATERAL IZQUIERDA	1020 X 433 X 15	1
6	12056	138	157	138	138	187	-	-	LATERAL DE GAVETA DRAWER SIDE LATERAL DEL CAJON	400 X 114 X 15	8
7	13050	20	20	20	20	20	-	-	PERFIL H 35MM 844 X 35 X 12 MM PROFILE H PERFIL H	844 X 35 X 12	2
8	16324	134	159	134	134	189	-	-	RODAPE FRONTAL BOTTOM BOARD FRONT ZÓCALO FRONTAL	844 X 70 X 15	1
9	16325	20	20	20	20	20	-	-	RODAPE TRASEIRO REAR RODAPE RODAPIE TRASERO	844 X 70 X 15	1
10	19211	134	159	134	134	189	-	-	TAMPO TOP TAPA	912 X 450 X 18	1
11	20358	20	20	20	20	20	-	-	TRASEIRO BACK PANEL TRASERO	870 X 311 X 3	3
12	28069	20	20	20	20	20	-	-	APOIO DE GAVETA DRAWER SUPPORT APOYO DE GAVETA	400 X 70 X 12	4
13	28077	134	159	134	134	189	-	-	TRAVESSA FRONTAL FRONT CRANKCASE TRAVESA FRONTAL	844 X 70 X 15	4
14	29090	134	159	134	134	189	-	-	VISTA LATERAL SIDE FRAME VISIÓN LATERAL	1018 X 70 X 18	2

LISTA DE ACESSÓRIOS / LIST OF ACCESSORIES / LISTA DE ACCESORIOS

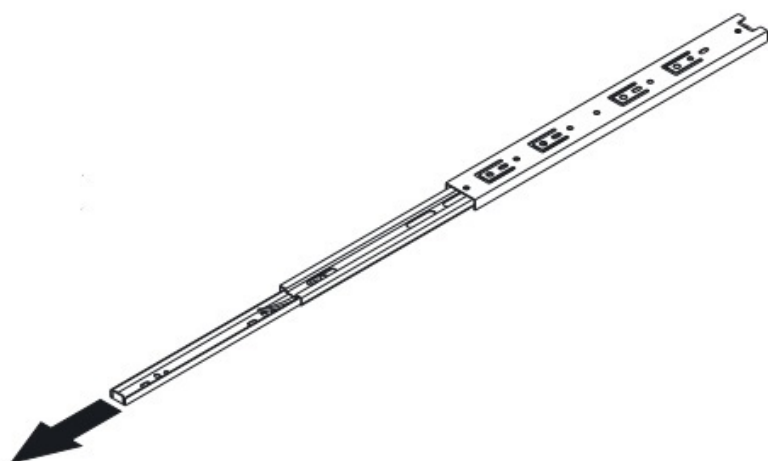
SEQ.	CODIGO.	DESCRIÇÃO	DESCRIPTION_EN	DESCRIPCION_ES	QTD.
-	01225	KIT DE ACESSÓRIOS	KIT OF ACCESSORIES	KIT DE ACCESORIOS	1
A	9905002	PARAFUSO 3.5 X 12 MM CHATA PHILIPS	PHILIPS FLAT HEAD SCREW	TORNILLO CHATA PHILIPS	58
C	9905046	PARAFUSO 3.5 X 14 MM CHATA PHILIPS	PHILIPS FLAT HEAD SCREW	TORNILLO CHATA PHILIPS	40
E	9905020	PARAFUSO 3.5 X 30 MM CHATA PHILIPS	PHILIPS FLAT HEAD SCREW	TORNILLO CHATA PHILIPS	26
H	9905045	PARAFUSO 4 X 45 MM CHATA PHILIPS	PHILIPS FLAT HEAD SCREW	TORNILLO CHATA PHILIPS	12
IC	9912005	ETIQUETA LOGO DEMARTEZ	TAG	ETIQUETA	1
J	9920029	PINO MINIFIX 12 MM	MINIFIX PIN	PINO MINIFIX	4
K	9920009	CASTANHA MINIFIX 12 MM	MINIFIX CHESTNUT	LOS SIMPSON	4
L	9920011	CAVILHAS 6 X 30 MM	WOODEN PEG	CLAVIJA DE MADERA	32
O	9913013	CORREDICA TELESCOPICA LARG 32 MM DE 350 MM METAL FGVTN	TELESCOPIC SLIDE	RIEL TELESCOPICA	4
OA	9912006	SACHET DE COLA 10 GRAMAS	GLUE	COLA	2
U	9924002	MINI SAPATA 15 MM	MINI SHOE	MINI ZAPATA	4
V	9920030	PORCA CILINDRICA 9 X 12 MM	CYLINDRICAL NUT	TUERCA CILINDRICA	12
W	9906001	PREGO 12X12 MM	NAIL	CLAVO	4
X	9906002	PREGO 9X9 MM	NAIL	CLAVO	35
Z	9920007	CANTONEIRA ZAMAC 12 MM	METAL ANGLE BRACKET	ESQUINERAS METALICAS	9

Acessórios/Accessories/Acessórios

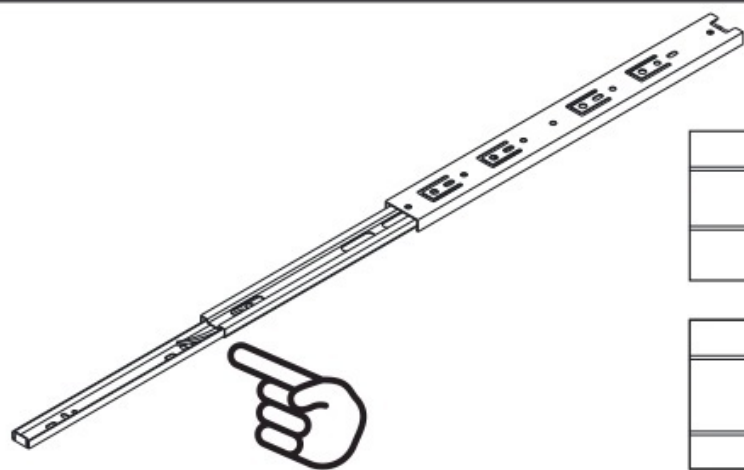




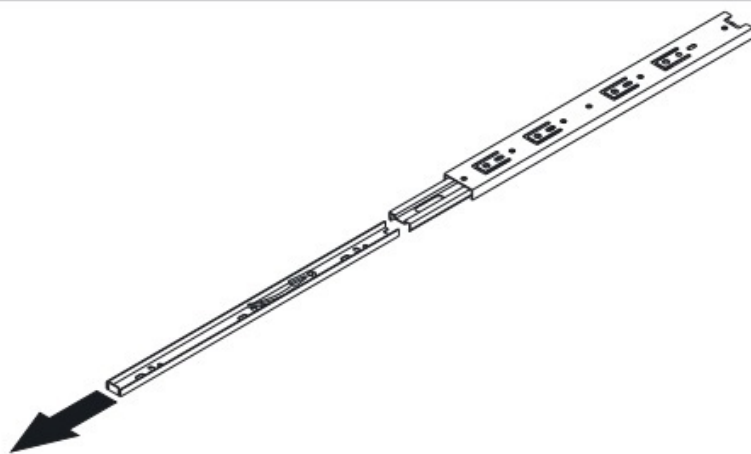
1º



2º

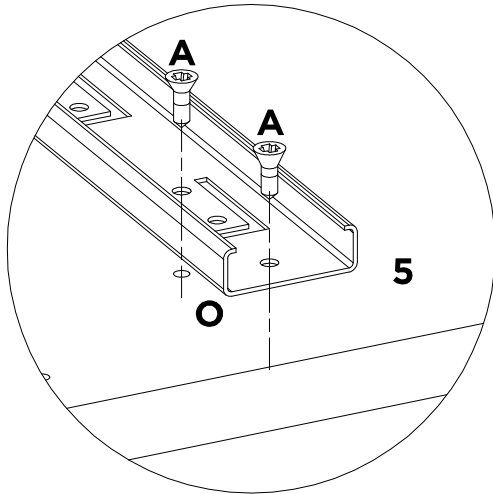
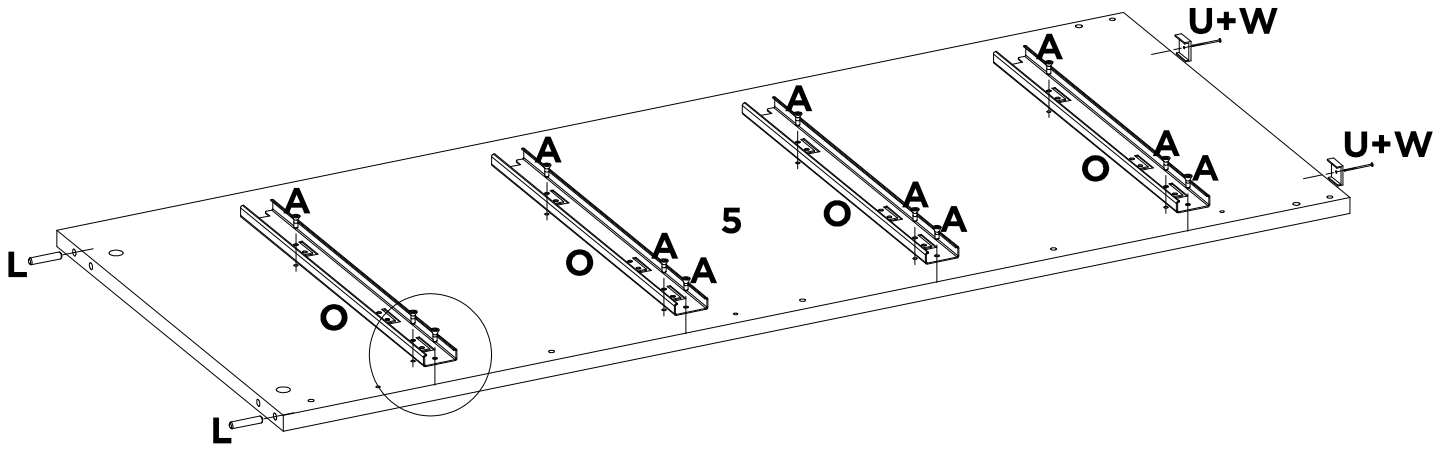


3º



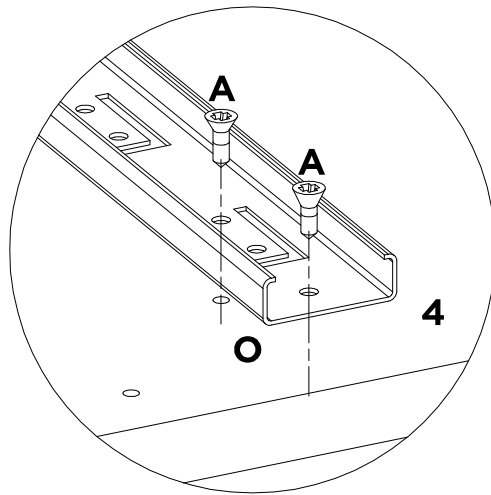
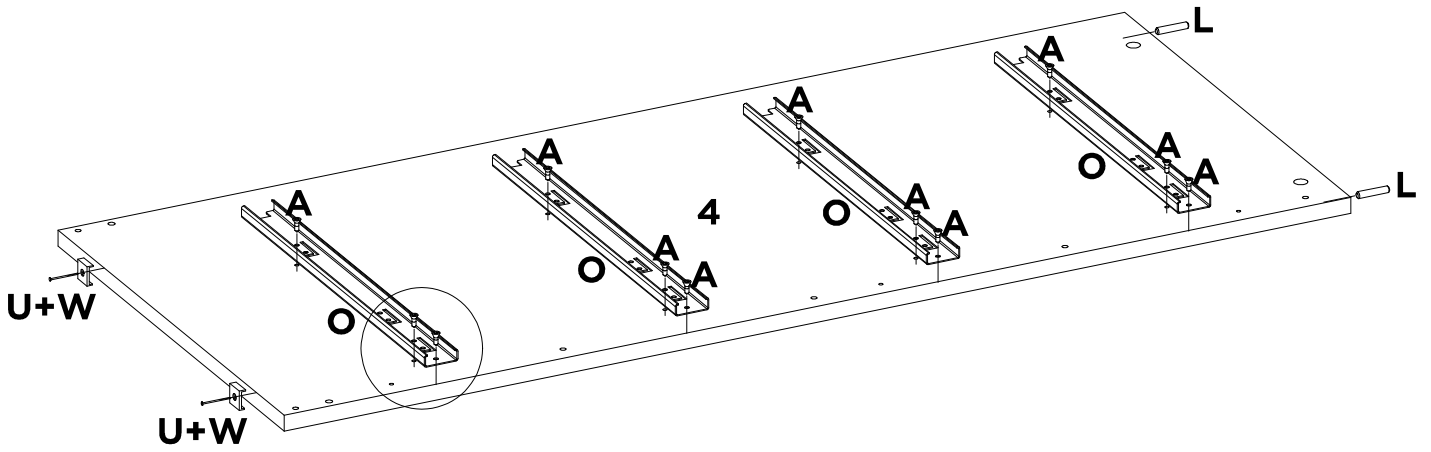
4º

01



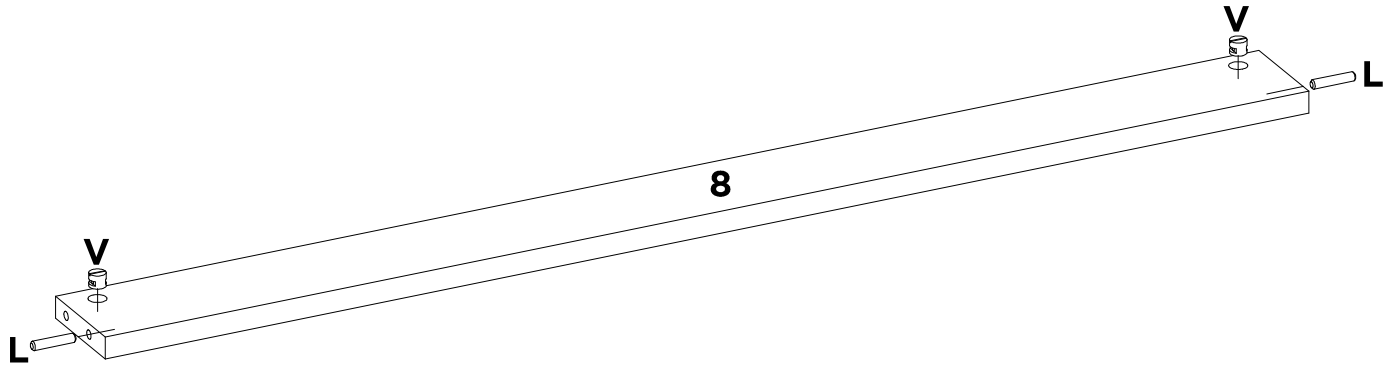
A	L	O	U	W	-	-	-
X12	X2	X4	X2	X2	-	-	-

02



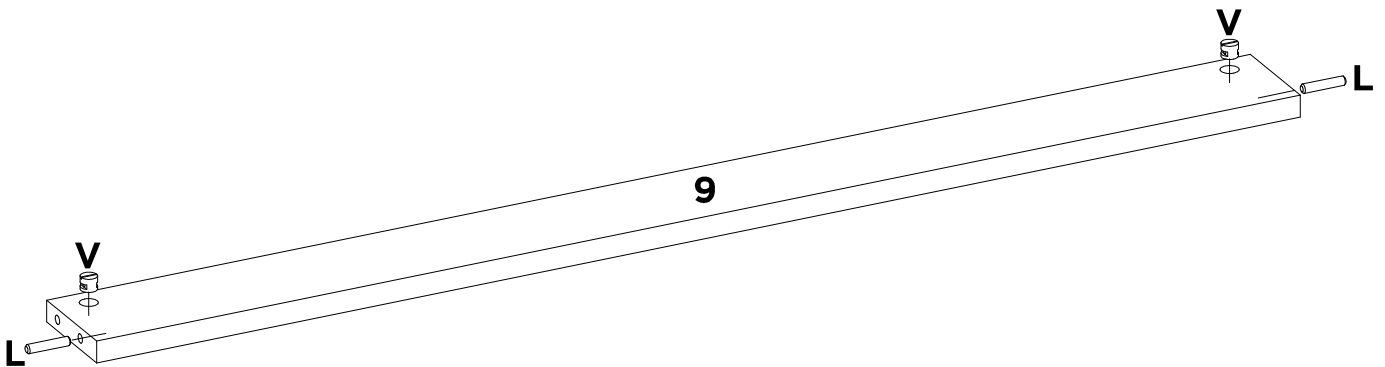
A	L	O	U	W	-	-	-
X12	X2	X4	X2	X2	-	-	-

03



L	V	-	-	-	-	-	-
X2	X2	-	-	-	-	-	-

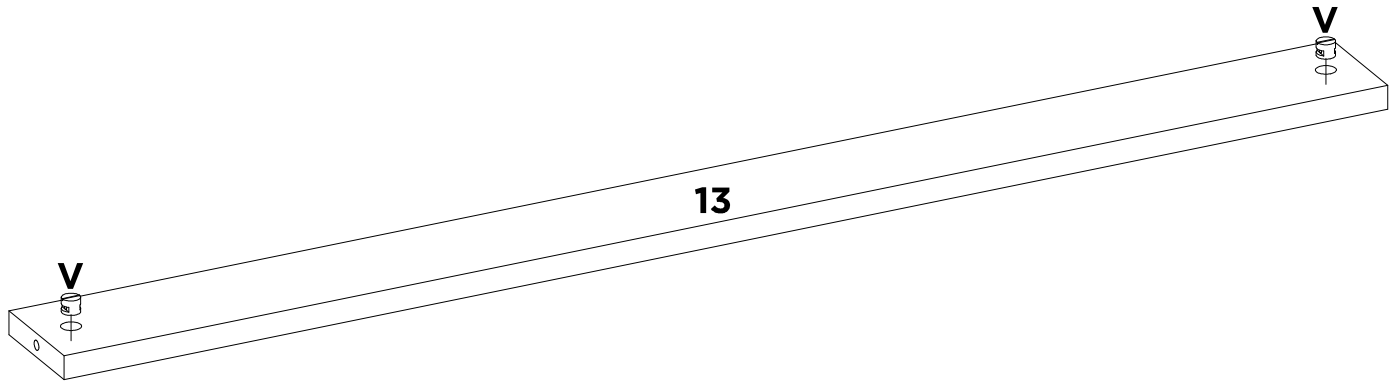
03A



L	V	-	-	-	-	-	-
X2	X2	-	-	-	-	-	-

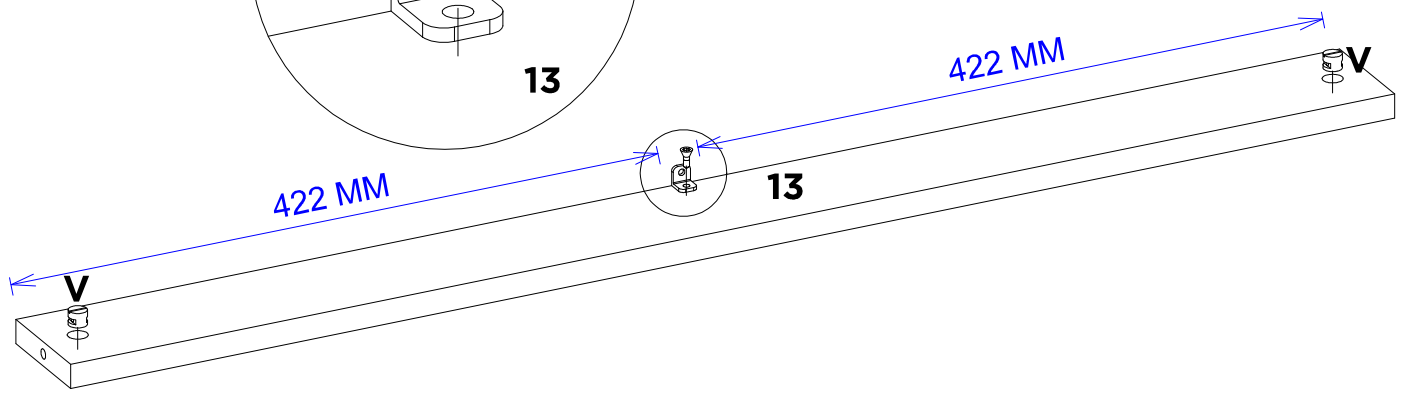
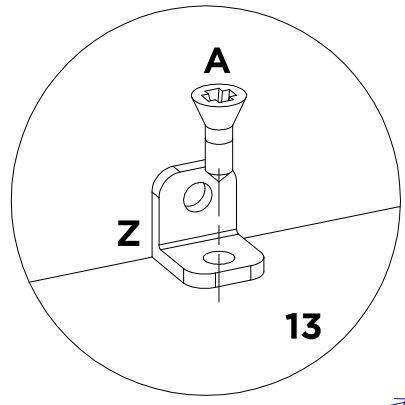
04

3x



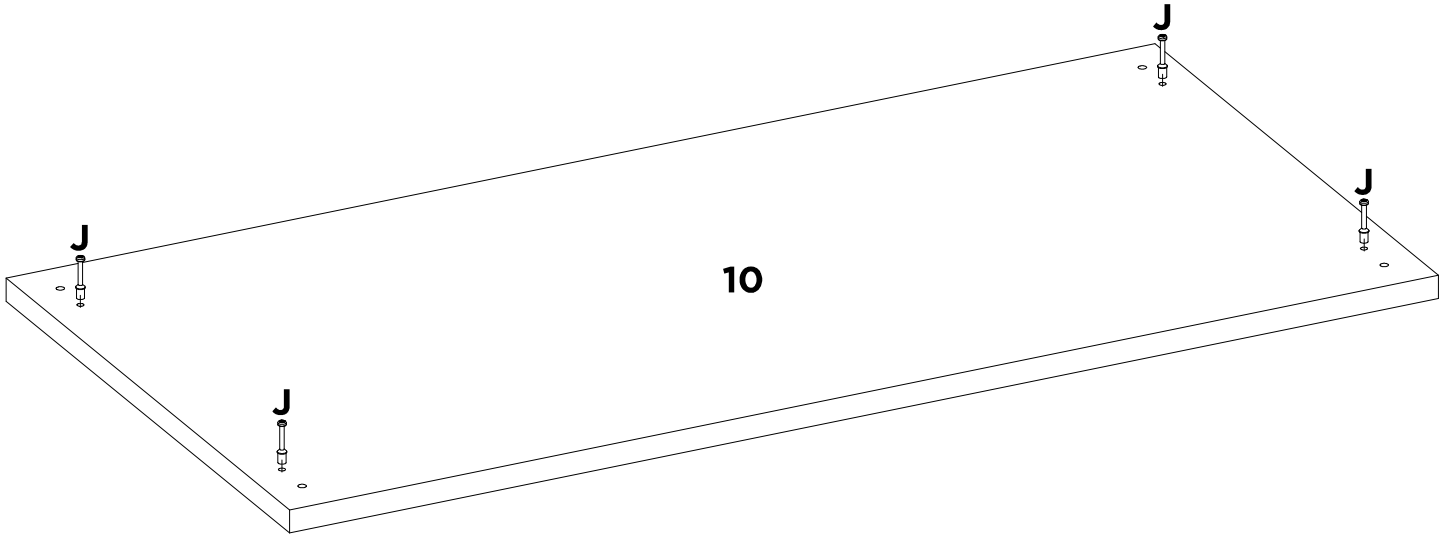
V	-	-	-	-	-	-	-
X6	-	-	-	-	-	-	-

04A

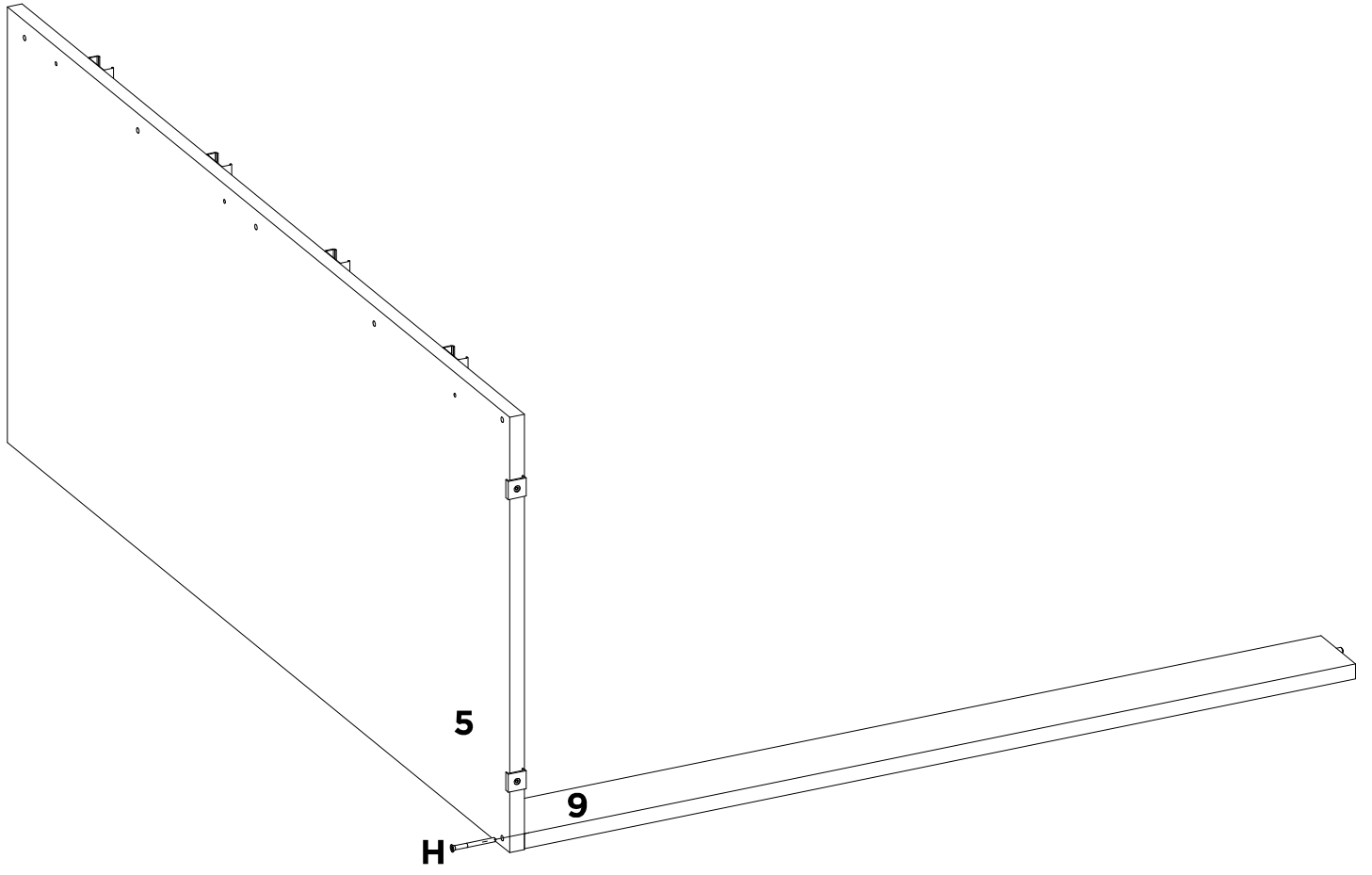


A	V	Z	-	-	-	-	-
X1	X2	X1	-	-	-	-	-

05

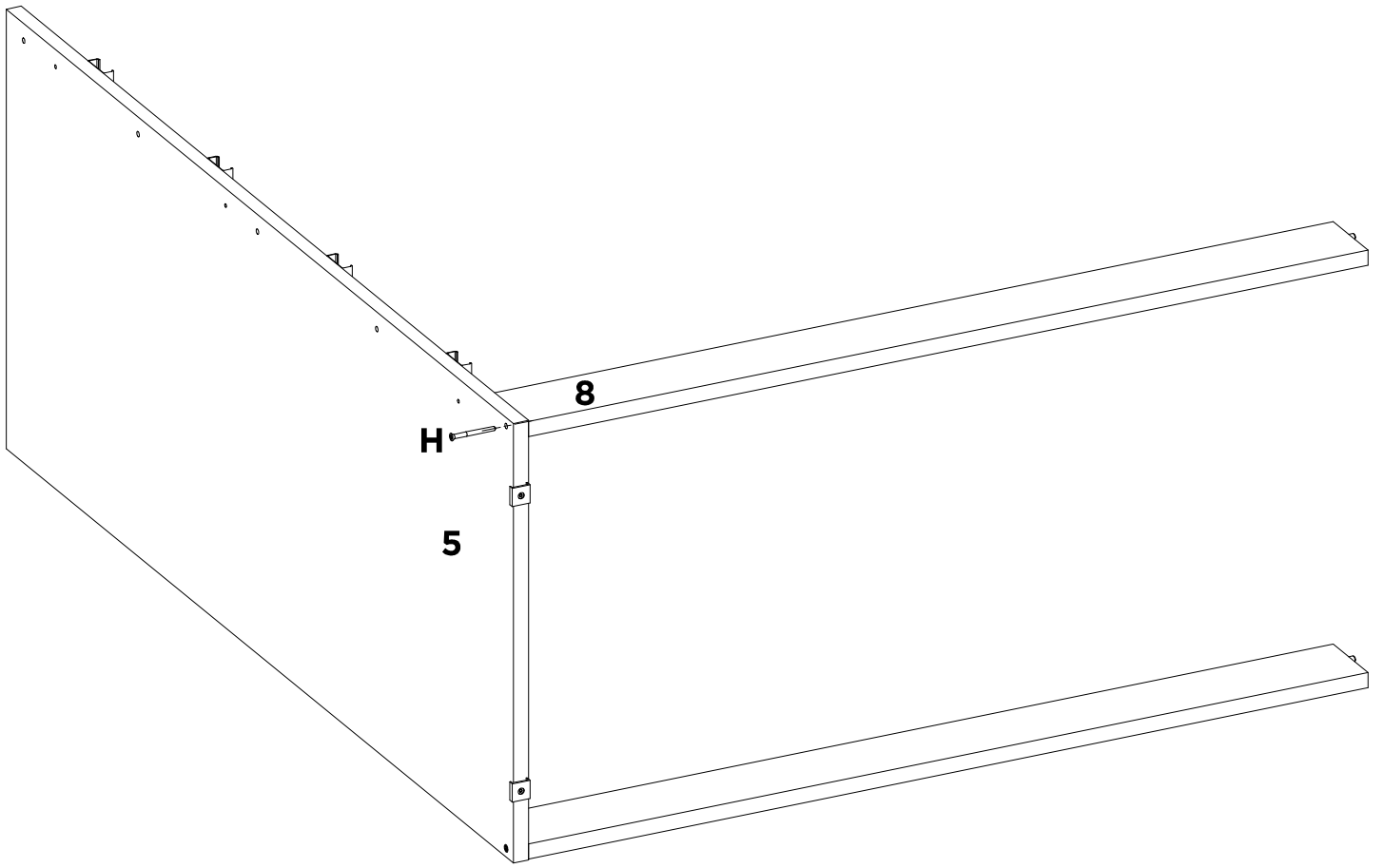


J	-	-	-	-	-	-	-
X4	-	-	-	-	-	-	-



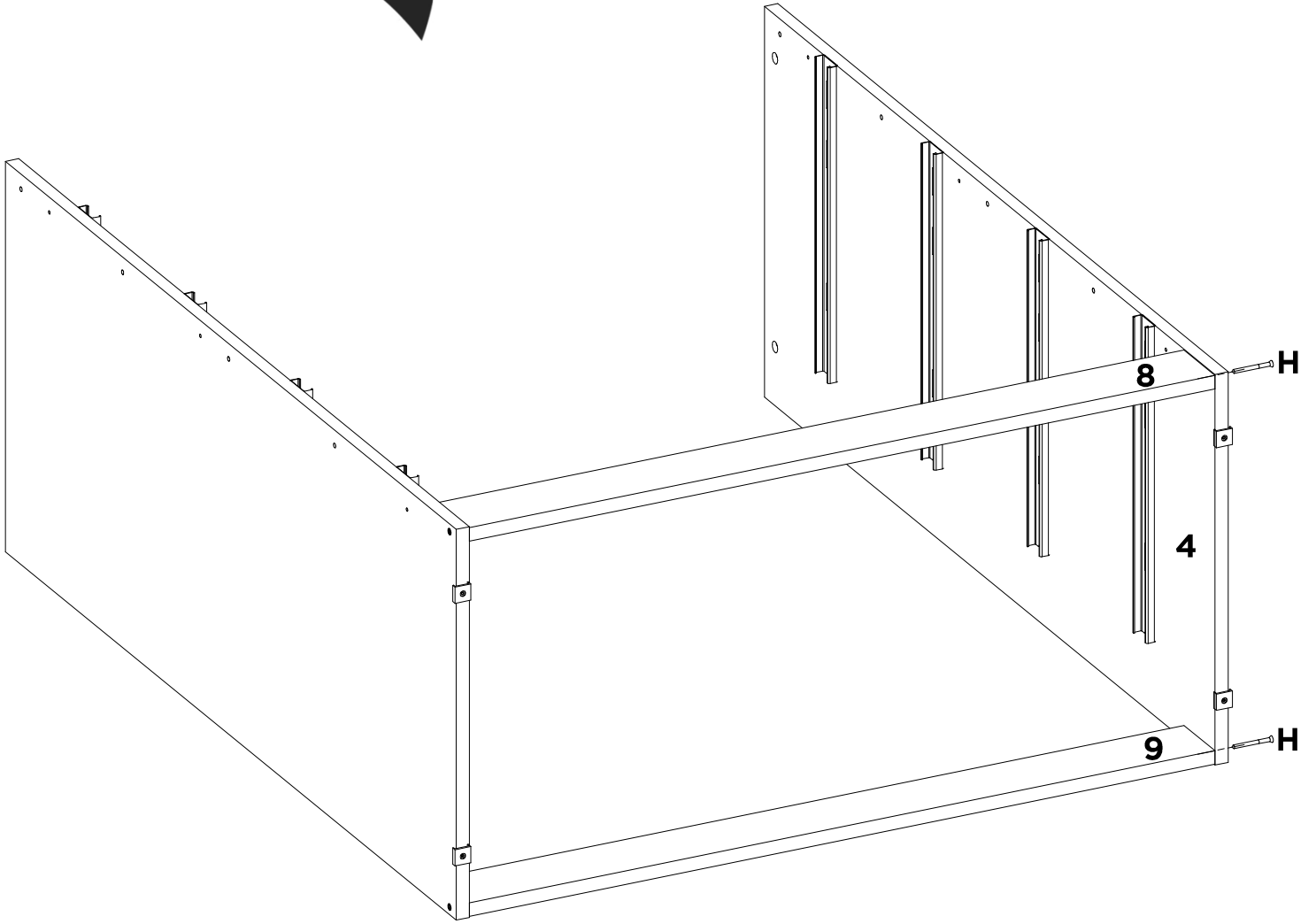
H	-	-	-	-	-	-	-
X1	-	-	-	-	-	-	-

07

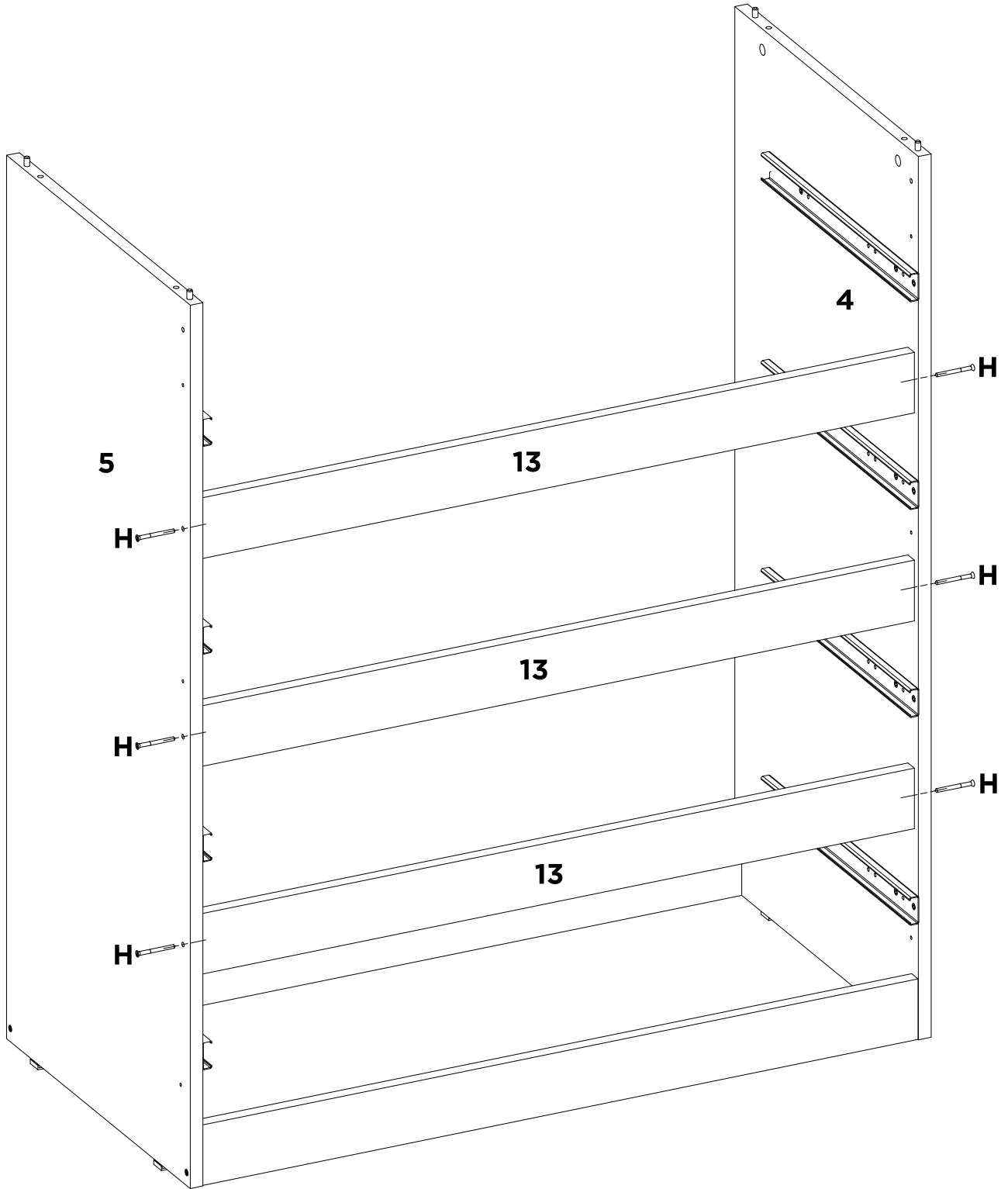


H	-	-	-	-	-	-	-
X1	-	-	-	-	-	-	-

08

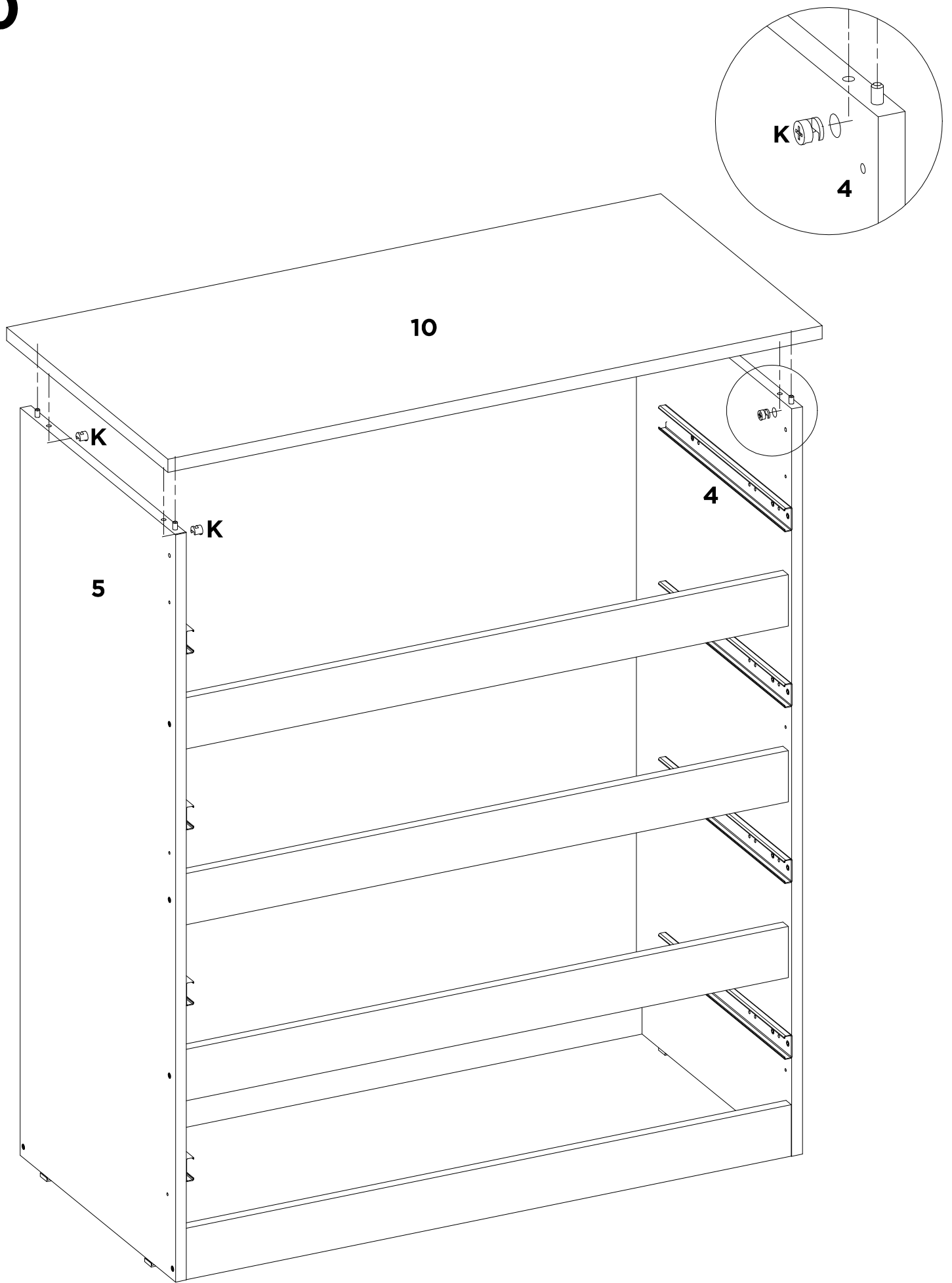


H	-	-	-	-	-	-	-
X2	-	-	-	-	-	-	-

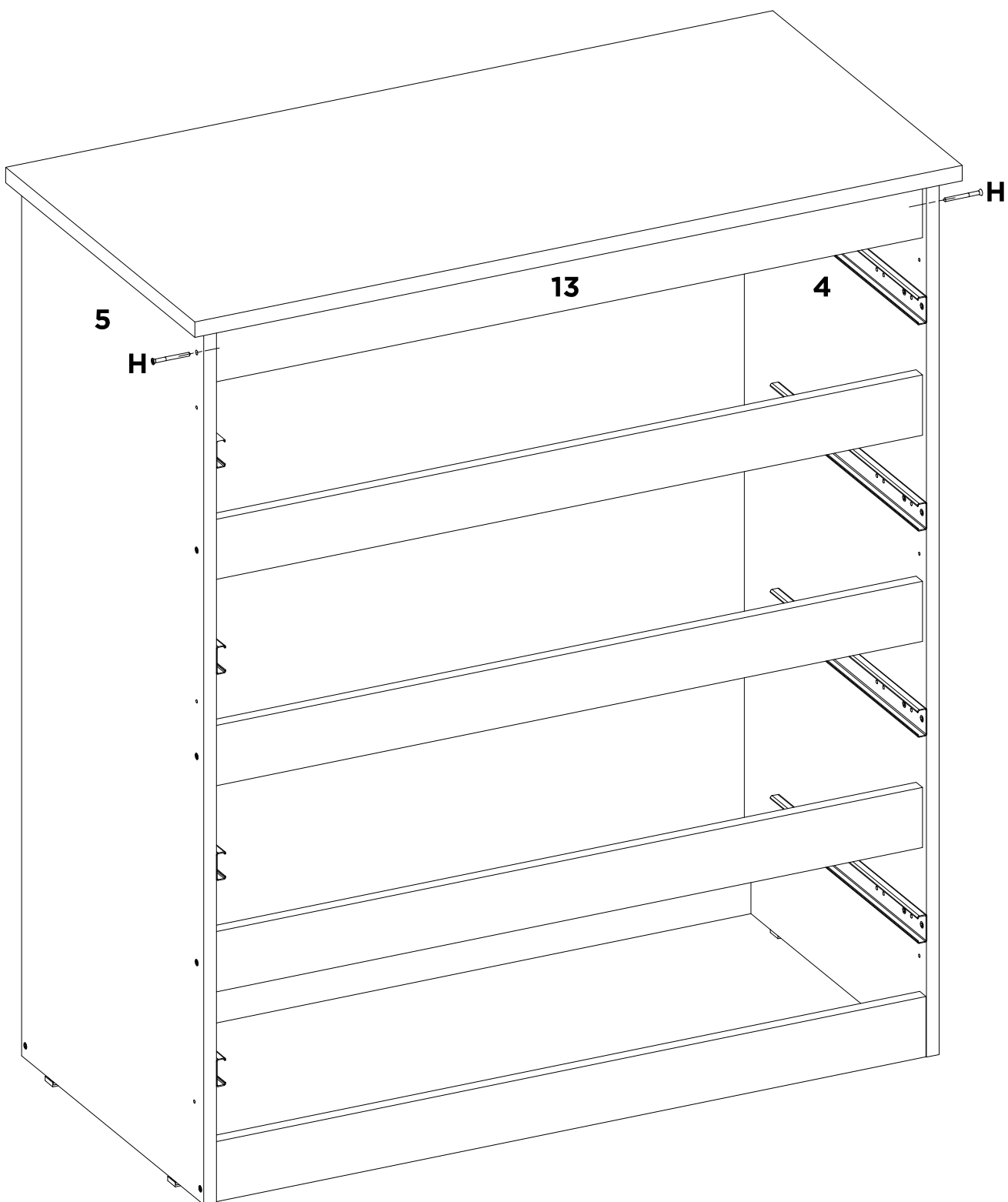


H	-	-	-	-	-	-	-
X6	-	-	-	-	-	-	-

10



K	-	-	-	-	-	-	-	-
X4	-	-	-	-	-	-	-	-

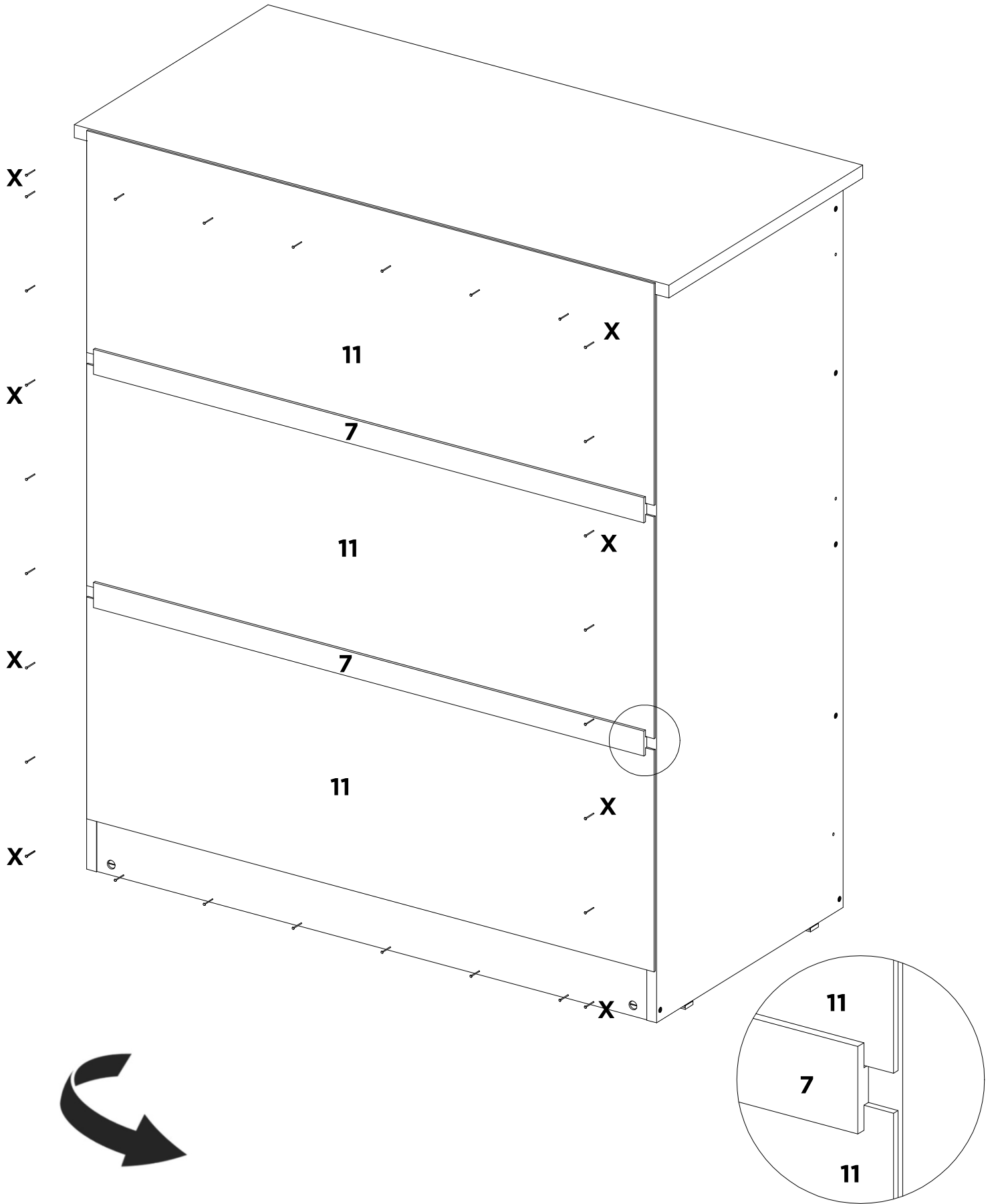


H	-	-	-	-	-	-	-
X2	-	-	-	-	-	-	-



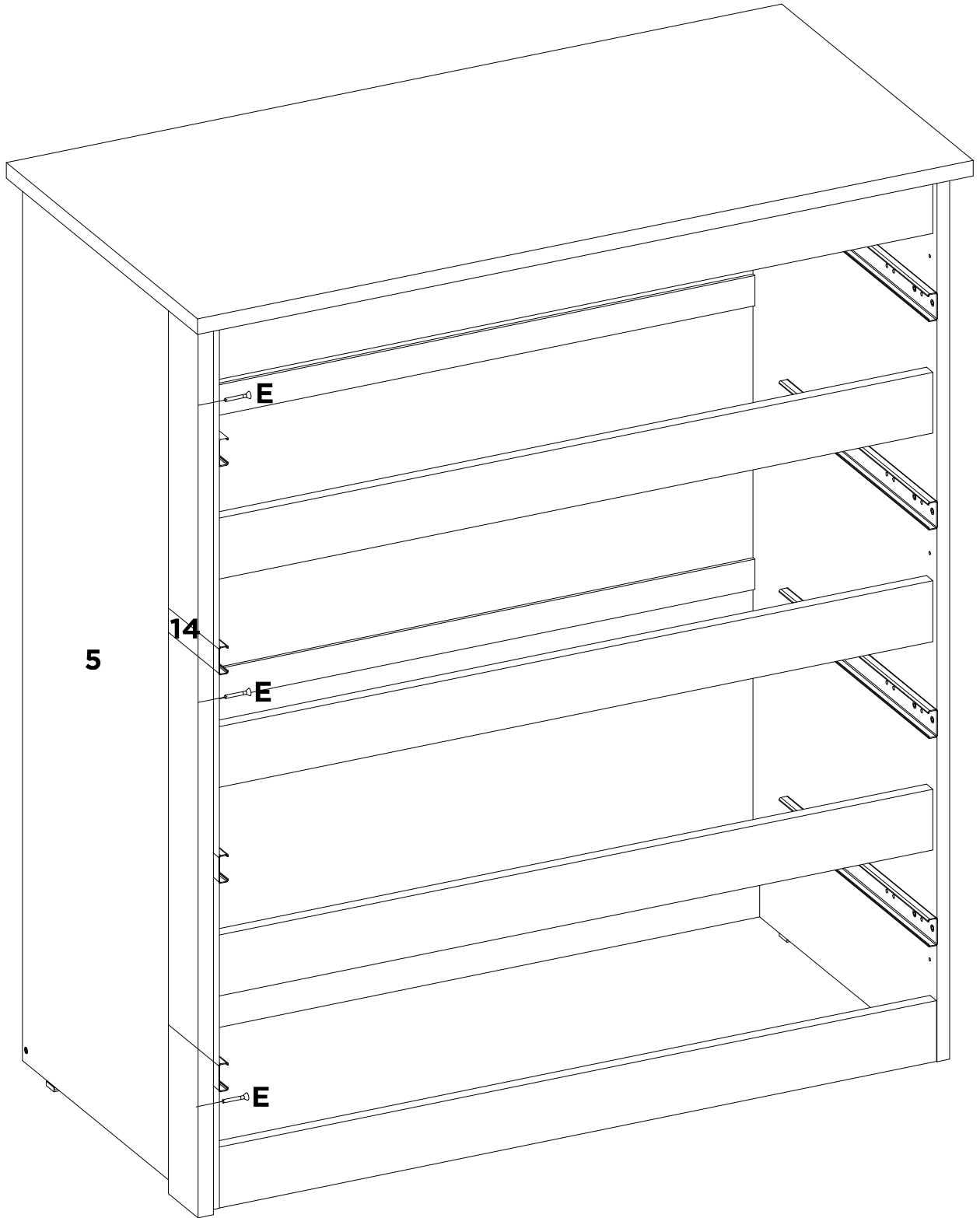
A	-	-	-	-	-	-	-
X1	-	-	-	-	-	-	-

13



X	-	-	-	-	-	-	-
X35	-	-	-	-	-	-	-

14



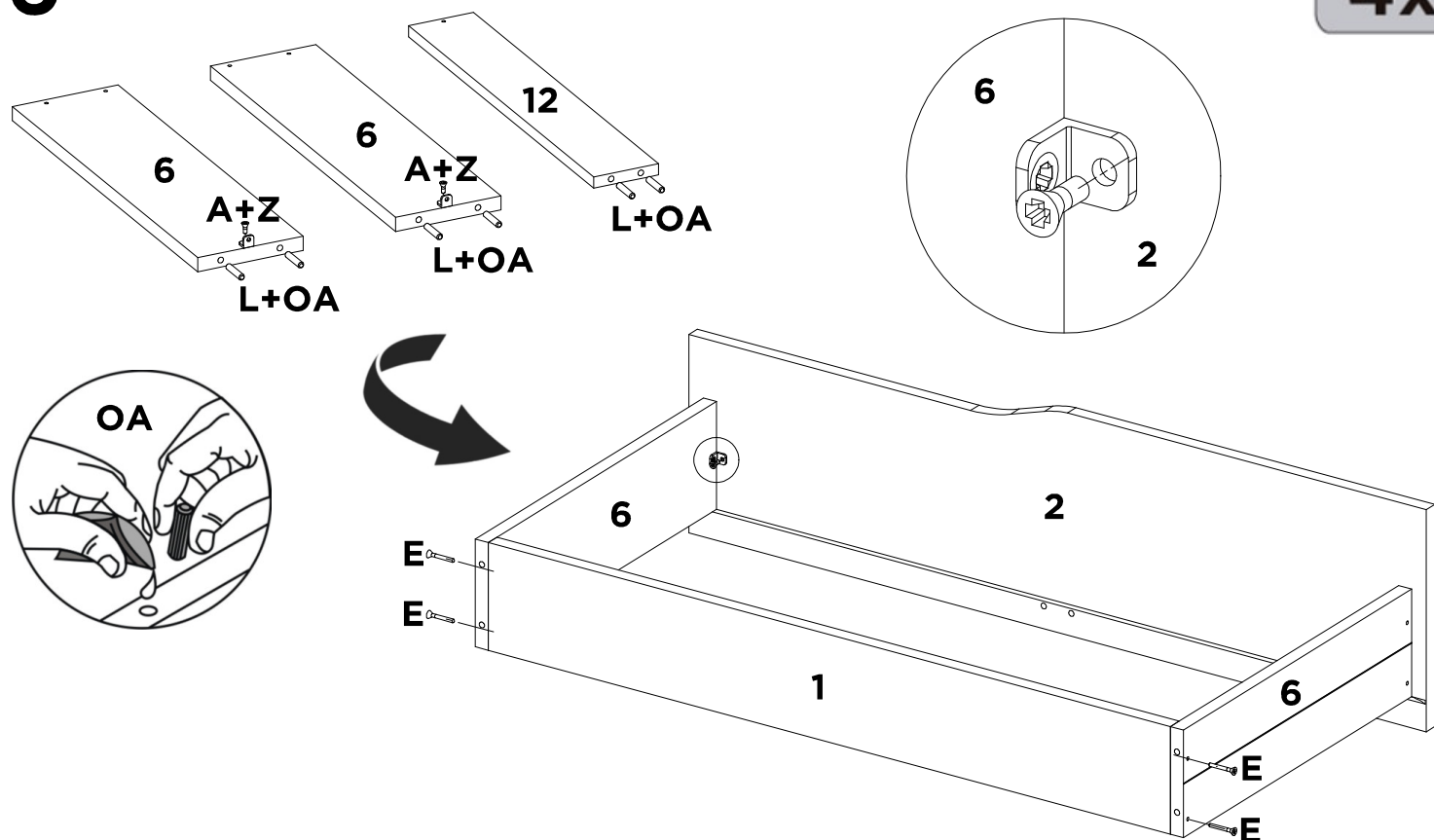
E	-	-	-	-	-	-	-
X3	-	-	-	-	-	-	-



E	-	-	-	-	-	-	-
X3	-	-	-	-	-	-	-

16

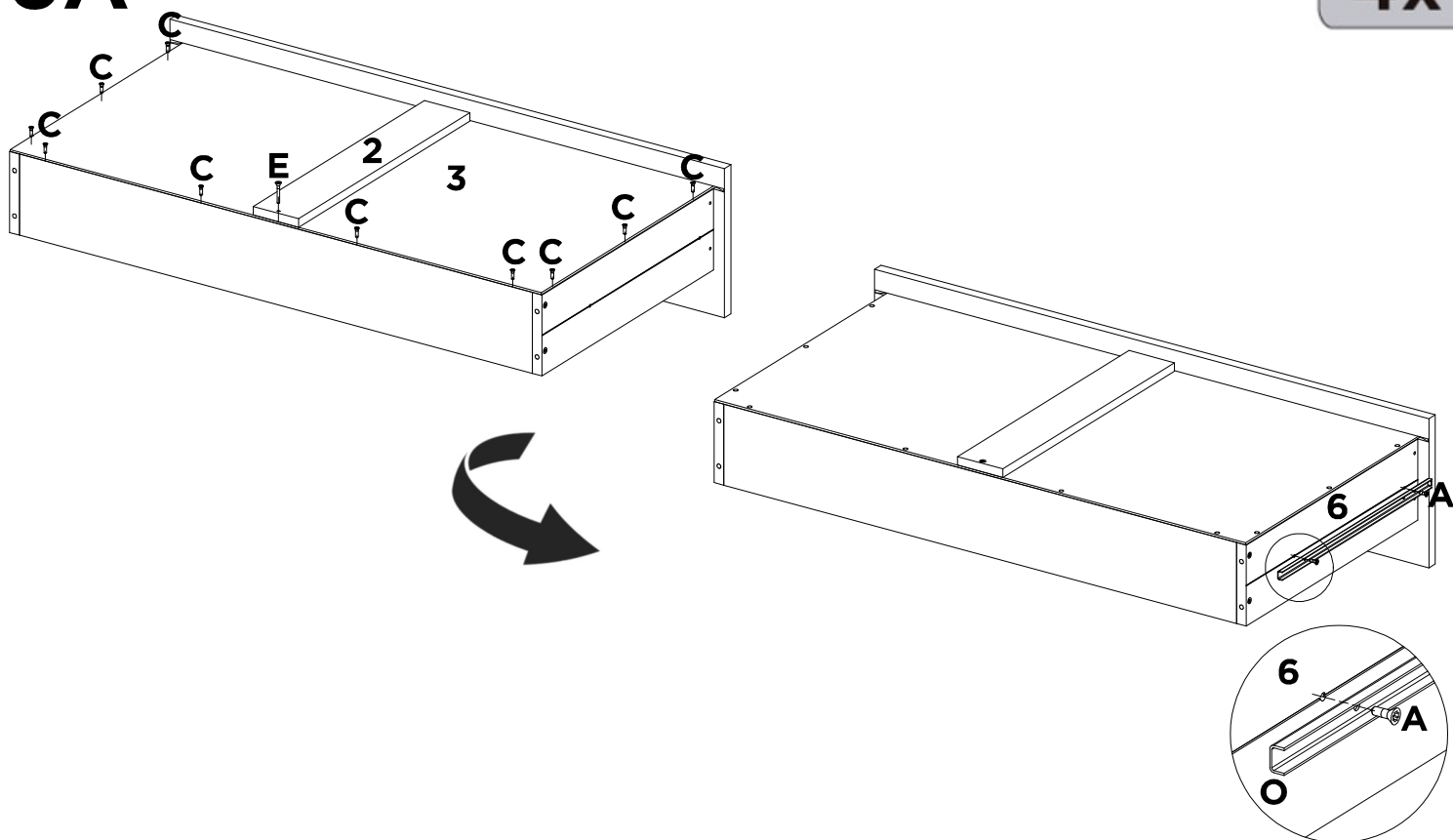
4x



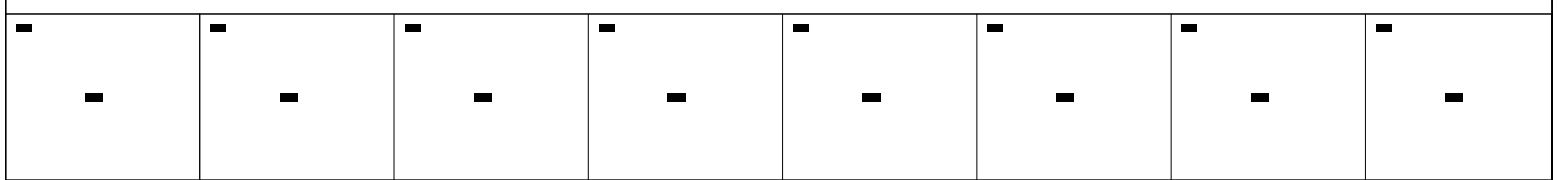
A	E	L	OA	Z	-	-	-
X16	X16	X24	X2	X8	-	-	-

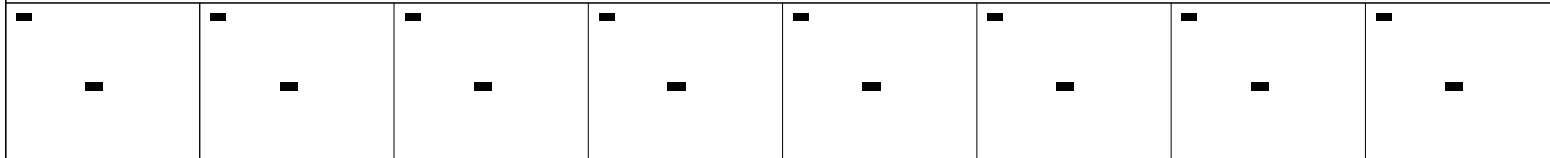
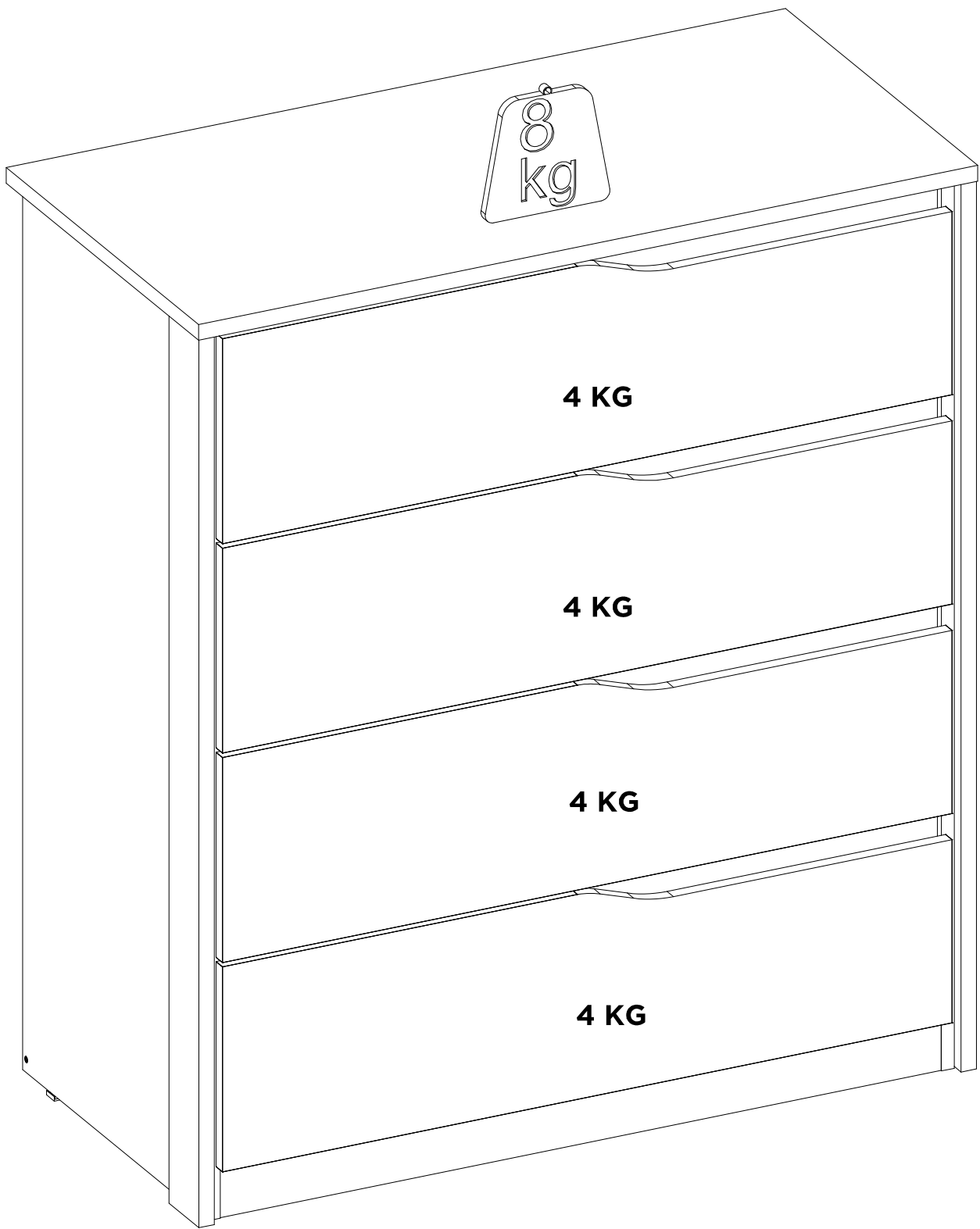
16A

4x



A	C	E	O	-	-	-	-
X16	X40	X4	X8	-	-	-	-







-	-	-	-	-	-	-	-
-	-	-	-	-	-	-	-

DEMARTÊZ

mobília