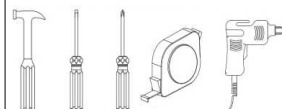


MANUAL COMPLETO COMPLETE MANUAL



DEMÓBILE Indústria de Móveis Ltda.
Rua : Jurutau, 1350 - Pq. Industrial II.
Cep.: 86703-070
Arapongas - PR - Brasil
demobile@demobile.com.br



Avisos

1. Ler atentamente as instruções do manual antes de iniciar a montagem do móvel.
2. A montagem deverá ser feita em superfície limpa e plana, aconselhamos forrar o chão com a embalagem do produto, para não danificar.
3. Os parafusos devem ser apertados periodicamente.
4. Evitar batidas e contato com objetos cortantes.
5. O peso máximo de carga informado refere-se a objetos distribuídos de maneira uniforme sobre toda área de contato da peça.

Limpeza e Conservação

Efetuar a limpeza somente com pano macio limpo e seco.
Não Utilizar produtos abrasivos ou químicos.

Garantia

1. O fabricante responsabiliza-se apenas pelas peças do produto.
2. A montagem incorreta acarretará na perda da garantia e das assistências, desta forma o produto deverá ser montado por profissional qualificado.
3. Não estão cobertos pela garantia problemas que tenham origem na utilização inadequada do produto ou na exposição do mesmo a intempéries como: infiltrações, infestação de pragas em geral, aparecimento de mofo e outros, decorrentes do ambiente de instalação.

Assistência Técnica: Em caso de peças em assistência técnica é necessário que as mesmas sejam solicitadas junto a loja ou site no qual a compra do produto foi realizada

Warnings

1. Read the manual instructions carefully before starting to assemble the furniture.
2. The assembly must be done in clean and flat surface, we advise to put the product packaging on the floor, not to damage it during the assembling.
3. The screws must be tightened periodically.
4. Avoid hitting and contacting sharp objects.
5. The payload informed refers to the objects distributed all over the piece contact area.

Cleaning and conservation

Clean the product just with a soft, cleaned and dry cloth.
Do not use abrasive or chemicals products.

Warranty

1. The manufacturer is only responsible for product parts.
2. Incorrect assembling will make you lost the guarantee and assistance, in this way the product must be assembled by qualified professional.
3. It is Not covered by the warranty problems caused by an inappropriate use of the product or product exposure even in bad weather, such as: infiltrations, pest infestation in general, appearance of mold and others, caused by the installation environment.

Technical Assistance: Damaged pieces! Ask on the stores you bought it.

Advertencias

1. Lee atentamente las instrucciones del manual antes de empezar a armar los muebles.
2. El montaje debe hacerse en superficie limpia y plana, utilice el empaque del Producto para cubrir el piso
3. Los tornillos deben ser apretados periódicamente
4. Evite golpear y chocar objetos punzantes
5. El peso máximo de carga tiene relación a los objetos distribuydos sobre toda el área de contacto de la pieza.

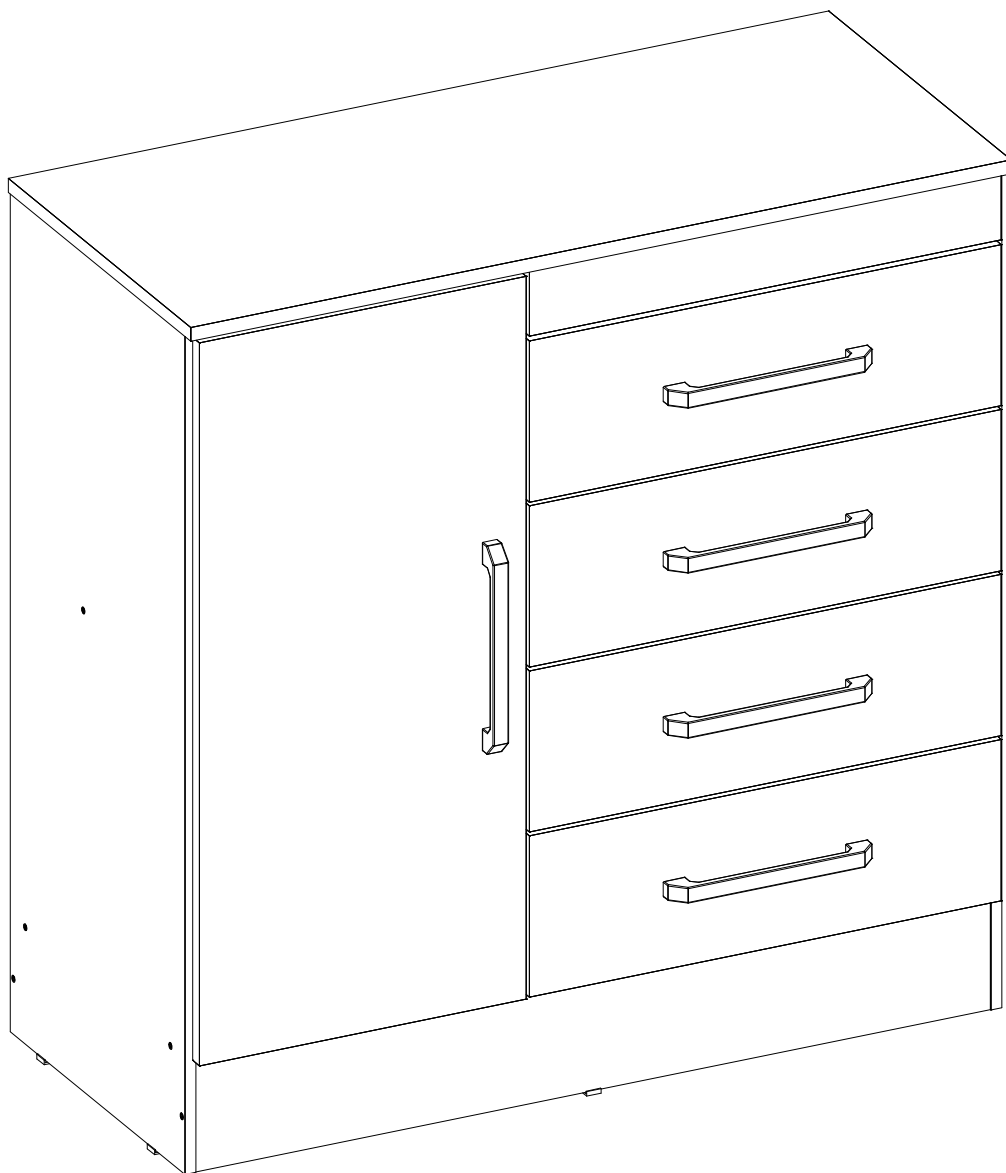
Limpeza y conservación

Limpiar solo con un trapo suave, limpio y seco
No utilice productos abrasivos o productos químicos

Garantía

1. El fabricante solo es responsable a las partes del producto.
2. Armar incorrectamente supone la pérdida de garantía y repuestos, de esta manera el producto debe ser ensamblado por profesional calificado
3. No es garantizado problemas derivados del uso inapropiado del producto, o exposición del producto al mal tiempo, como: infiltraciones, infestación de plagas en general, aparición de moho y otros.

Asistencia técnica: en caso de piezas rotas es necesario que sea solicitadas las mismas a la tienda o sitio web donde se compró el producto.



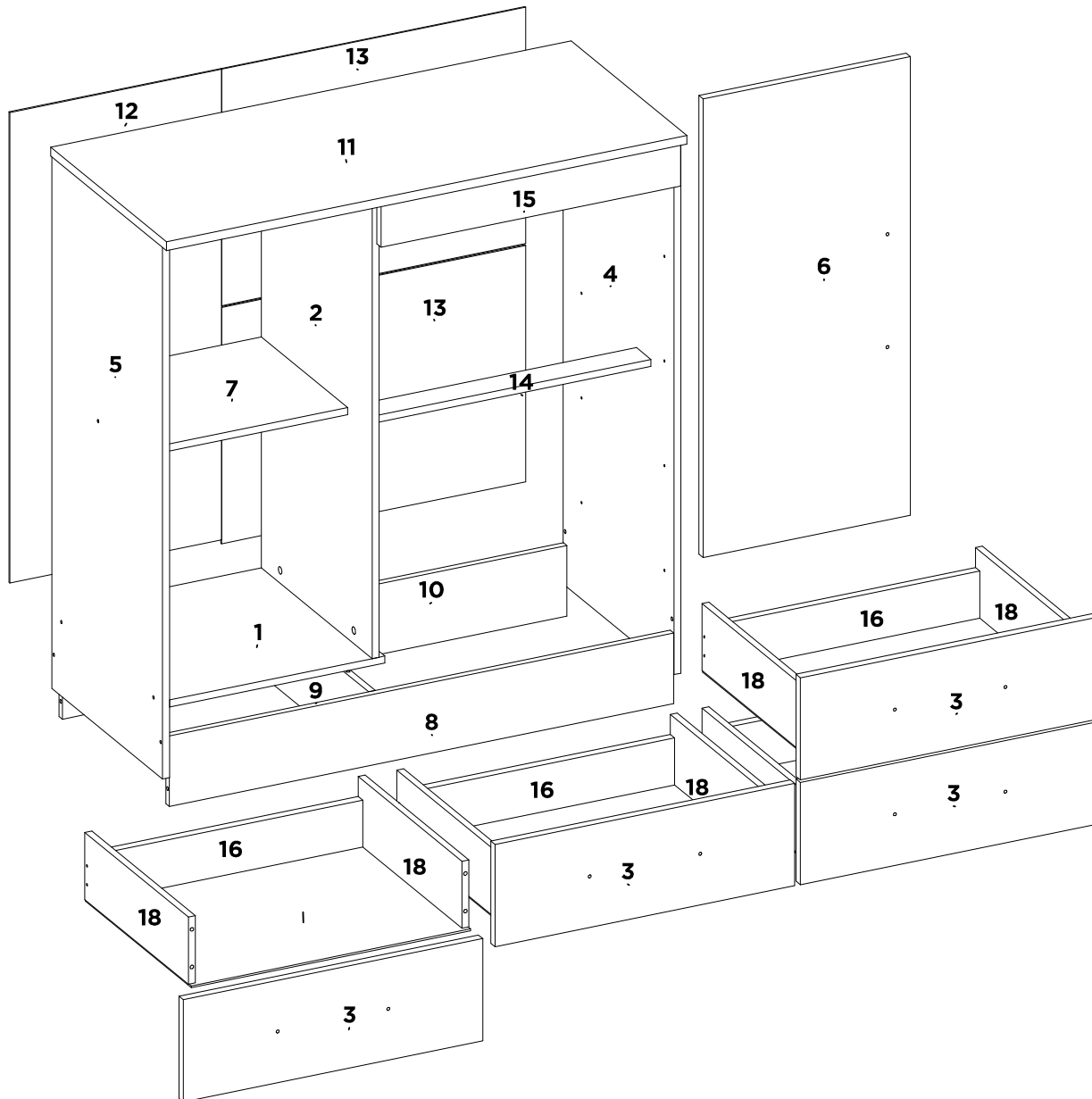
4290 COMODA 1 PORTA 4 GAVETAS MONTEVIDEOU

4290 DRESSER 1 DOOR 4 DRAWERS MONTEVIDEOU

4290 TOCADOR 1 PUERTA 4 CAJONES MONTEVIDEOU

4290

COMODA 1 PORTA 4 GAVETAS MONTEVIDEU
 DRESSER 1 DOOR 4 DRAWERS MONTEVIDEU
 TOCADOR 1 PUERTA 4 CAJONES MONTEVIDEU

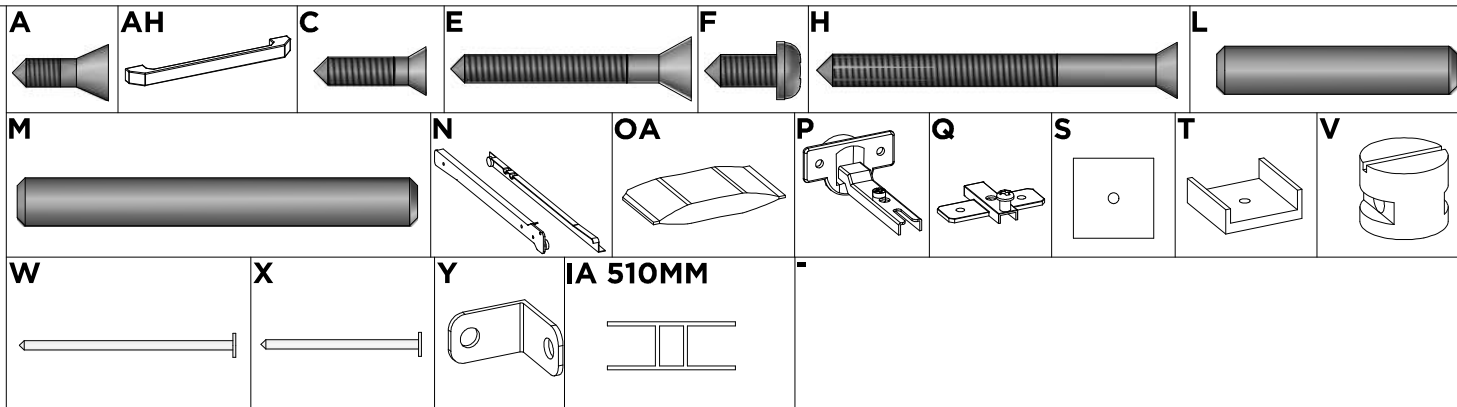


SEQ.	CODIGO	BRANCO ROSA FLEX	NOGAL VANILLA TOUCH	EBANO TOUCH	AMENDOLA TOUCH	REF_05	REF_06	REF_07	DESCRIÇÃO DE PEÇAS DESCRIPTION OF PARTS DESCRIPCION DE LAS PIEZAS	DESCRIPTION_EN	DESCRIPCION_ES	DATA LANÇAMENTO: DATA ATUALIZAÇÃO:	24/06/2021 03/07/2024	DIMENSÕES / QUANTIDADE DIMENSIONS / QUANTITY DIMENSIONES / CANTIDAD	
REF_01	REF_02	REF_03	REF_04	REF_05	REF_06	REF_07	REF_08	REF_09	DESCRICAÇÃO	DESCRIPTION_EN	DESCRIPCION_ES			DIMENSÕES_MM	QTD
1	03165	03	113	112	138	-	-	-	BASE	BASE	BASE			385 X 374 X 12	1
2	08331	03	113	112	138	-	-	-	DIVISÃO	LEFT DIVISION	RIGHT DIVIDE			774 X 385 X 12	1
3	09185	03	108	105	134	-	-	-	FRENTE DE GAVETA	DRAWER FRONT	FRENTE DEL CAJON			520 X 174 X 15	4
4	11411	03	106	105	134	-	-	-	LATERAL DIREITA	RIGHT SIDE PANEL	LATERAL DERECHA			906 X 385 X 12	1
5	11412	03	106	105	134	-	-	-	LATERAL ESQUERDA	LEFT SIDE PANEL	LATERAL IZQUIERDA			906 X 385 X 12	1
6	14303	03	108	105	134	-	-	-	PORTA	DOOR	PUERTA			780 X 360 X 15	1
7	15177	03	113	112	138	-	-	-	PRATELEIRA	SHELF	ESTANTERIA			352 X 300 X 12	1
8	16372	03	106	105	134	-	-	-	RODAPE FRONTAL	BOTTOM BOARD FRONT	ZÓCALO FRONTAL			876 X 120 X 12	1
9	16374	20	20	20	20	-	-	-	RODAPE INTERNO	BOTTOM BOARD INTERNAL	ZÓCALO INTERNO			359 X 120 X 12	1
10	16373	22	20	20	20	-	-	-	RODAPE TRASEIRO	BOTTOM BOARD BACK	ZÓCALO TRASERO			876 X 120 X 12	1
11	19251	03	106	105	134	-	-	-	TAMPO	TOP	TAPA			904 X 402 X 15	1
12	20412	03	113	112	138	-	-	-	TRASEIRO	BACK PANEL	TRASERO			800 X 368 X 3	1
13	20411	20	20	20	20	-	-	-	TRASEIRO DO GAVETEIRO	BACK PANEL	TRASERO			528 X 402 X 3	2
14	28095	20	20	20	20	-	-	-	TRAVESSA DA GAVETA	DRAWER'S SECURITY SUPPORT	TRAVESA DE CAJÓN			512 X 50 X 12	1
15	29099	19	106	105	134	-	-	-	VISTA DA GAVETA	FRONT CRANKCASE	TRAVESA FRONTAL			520 X 70 X 15	1
16	06130	03	113	112	138	-	-	-	CONTRA FUNDO	DRAWER BACK	CONTRA FONDO			463 X 80 X 15	4
17	10110	03	113	112	138	-	-	-	FUNDO GAVETA	DRAWER BASE	FONDO DEL CAJON			485 X 368 X 3	4
18	12004	03	113	112	138	-	-	-	LATERAL DE GAVETA	DRAWER SIDE	LATERAL DEL CAJON			360 X 114 X 12	8

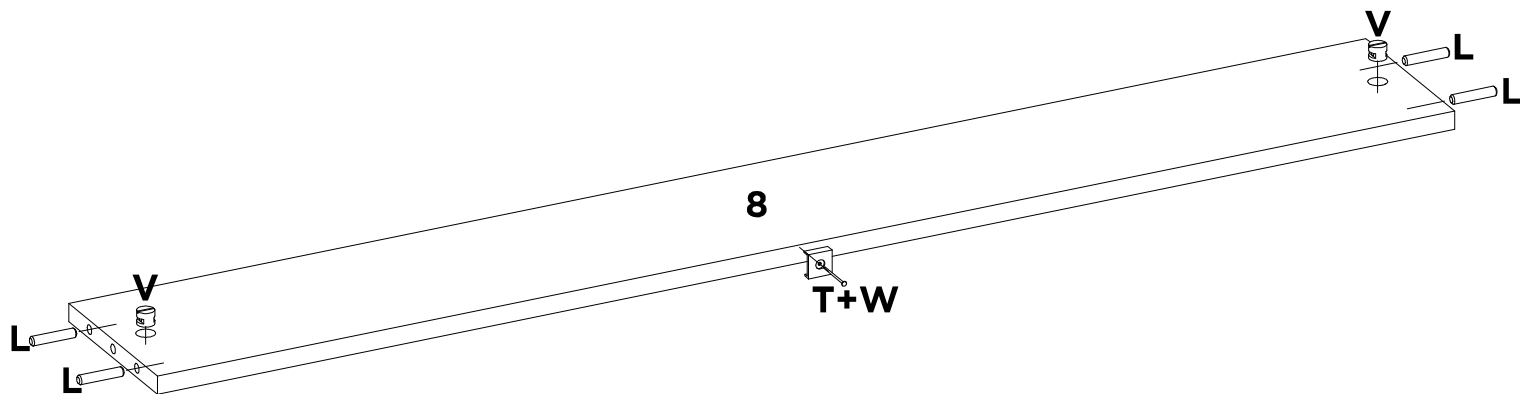
LISTA DE AÇESSÓRIOS / LIST OF ACCESSORIES / LISTA DE ACCESORIOS

SEQ.	CODIGO.	DESCRIÇÃO	DESCRIPTION_EN	DESCRIPCION_ES	QTD.
-	01273	KIT DE ACESSORIOS	KIT OF ACCESSORIES	KIT DE ACCESORIOS	1
A	9905002	PARAFUSO 3.5 X 12 MM CHATA PHILIPS	PHILIPS FLAT HEAD SCREW	TORNILLO CHATA PHILIPS	71
AH	9904035	PUXADOR ECON F 192 MM BRONZE	HANDLE	TIRADOR	5
C	9905046	PARAFUSO 3.5 X 14 MM CHATA PHILIPS	PHILIPS FLAT HEAD SCREW	TORNILLO CHATA PHILIPS	28
E	9905020	PARAFUSO 3.5 X 30 MM CHATA PHILIPS	PHILIPS FLAT HEAD SCREW	TORNILLO CHATA PHILIPS	26
F	9905007	PARAFUSO 4 X 12 MM PANELA PHILIPS	PANHEAD SCREW	TORNILHO CABEZERA DE OLHA	8
H	9905045	PARAFUSO 4 X 45 MM CHATA PHILIPS	PHILIPS FLAT HEAD SCREW	TORNILLO CHATA PHILIPS	10
IA	9928076	PERFIL H 510 X 16 X 6 MM PLASTICO	PLASTIC H STRIP	TIRA PLASTICA H	1
L	9920011	CAVILHAS 6 X 30 MM	WOODEN PEG	CLAVIJA DE MADERA	34
M	9920012	CAVILHAS 6 X 50 MM	WOODEN PEG	CLAVIJA DE MADERA	2
N	9913018	CORREDICA 350 MM METAL LIGHT BIGFER	METAL SLIDE	RIEL METALICO	4
OA	9912006	SACHET DE COLA 10 GRAMAS	GLUE	COLA	2
P	9920020	DOBRADICA ALTA 26 MM ESTAMPADA	HINGE	BISAGRA	2
Q	9920005	CALCO DOBRADICA 5 MM	CHOCK	CALCE	2
S	9920026	FIXADOR DE FUNDO 10 X 10 MM	BOOTOM FASTENER	FIJADOR DE FONDO	6
T	9924001	MINI SAPATA 12 MM	MINI SHOE	MINI ZAPATA	6
V	9920030	PORCA CILINDRICA 9 X 12 MM	CYLINDRICAL NUT	TUERCA CILINDRICA	10
W	9906001	PREGO 12X12 MM	NAIL	CLAVO	6
X	9906002	PREGO 9X9 MM	NAIL	CLAVO	40
Y	9920006	CANTONEIRA METALICA 16 MM	METAL ANGLE BRACKET	ESQUINERAS METALICAS	22

Acessórios/Accessories/Accessorios

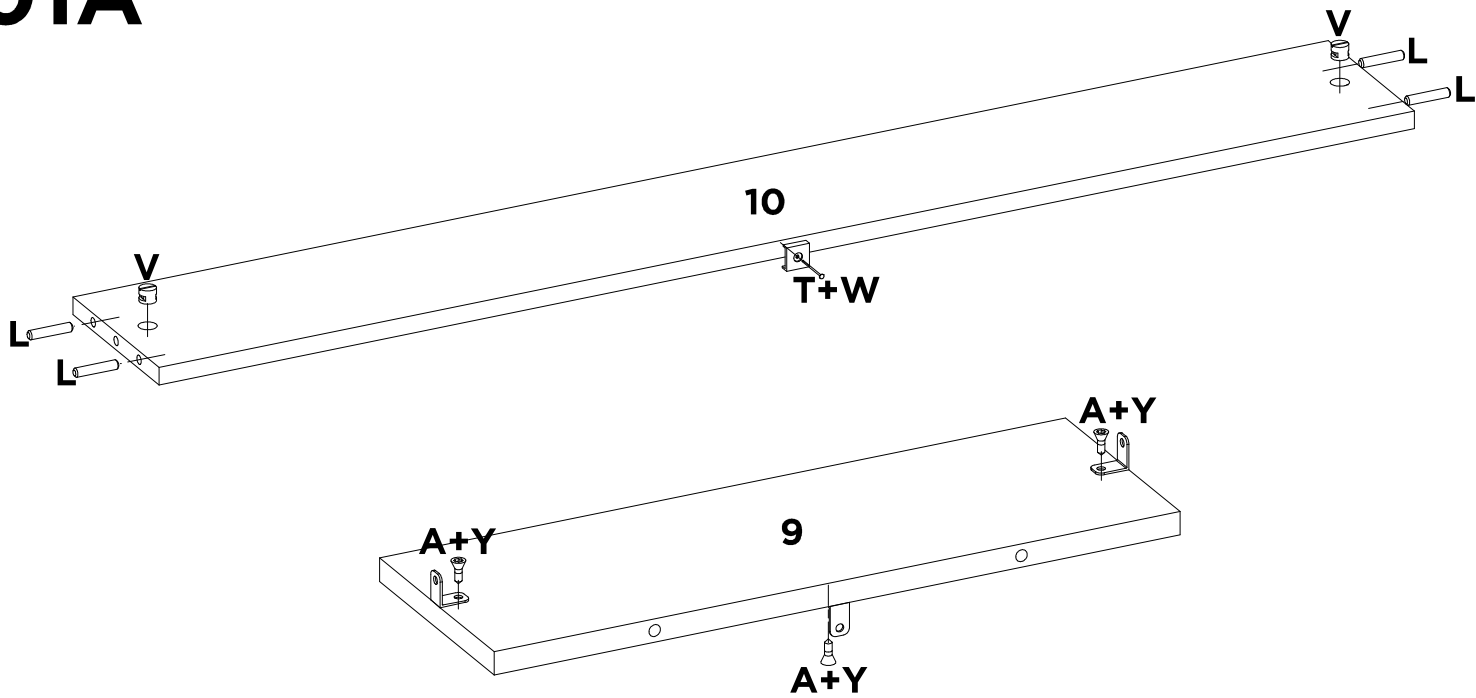


01

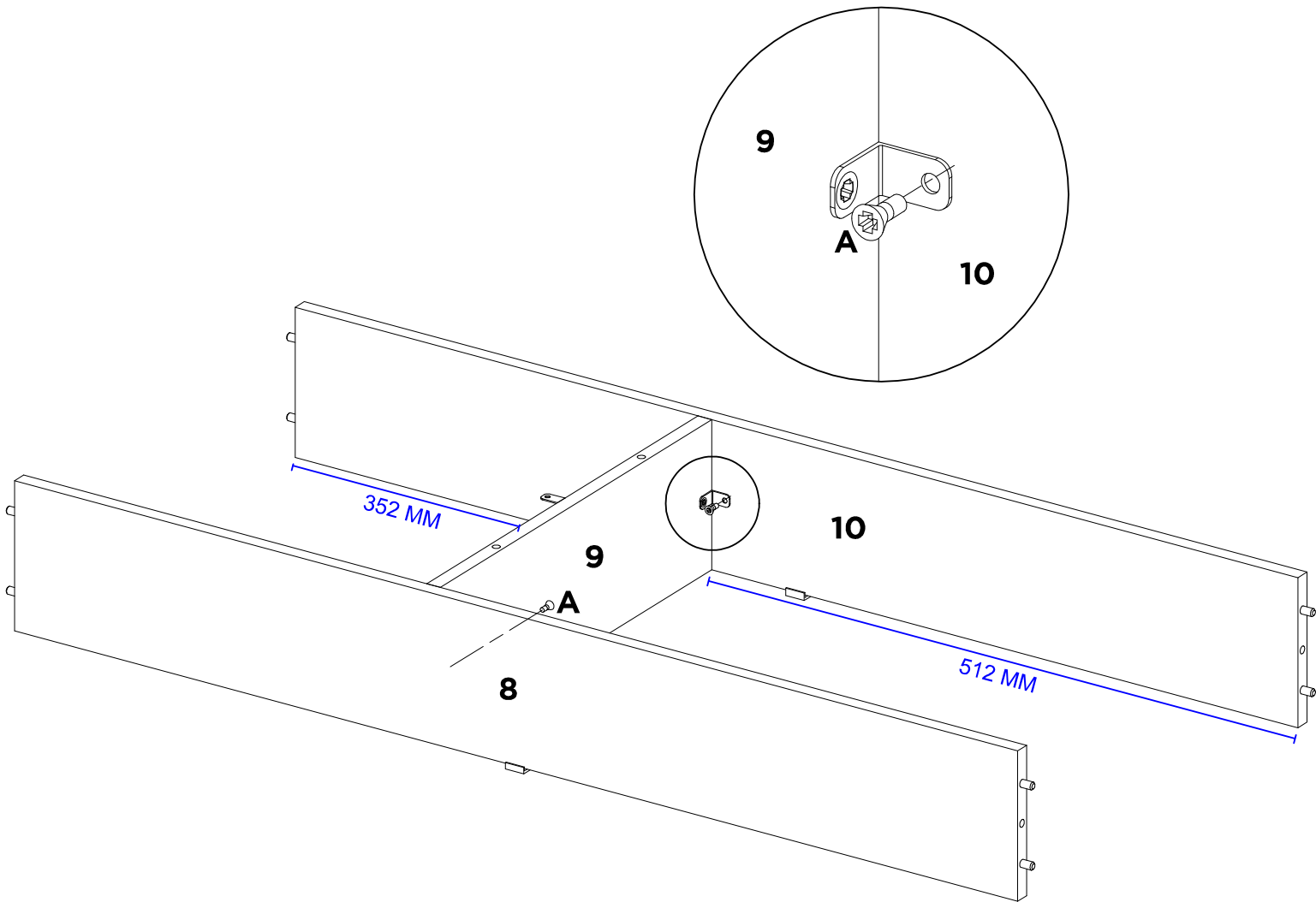


L	V	T	W	-	-	-	-
X4	X2	X1	X1	-	-	-	-

01A

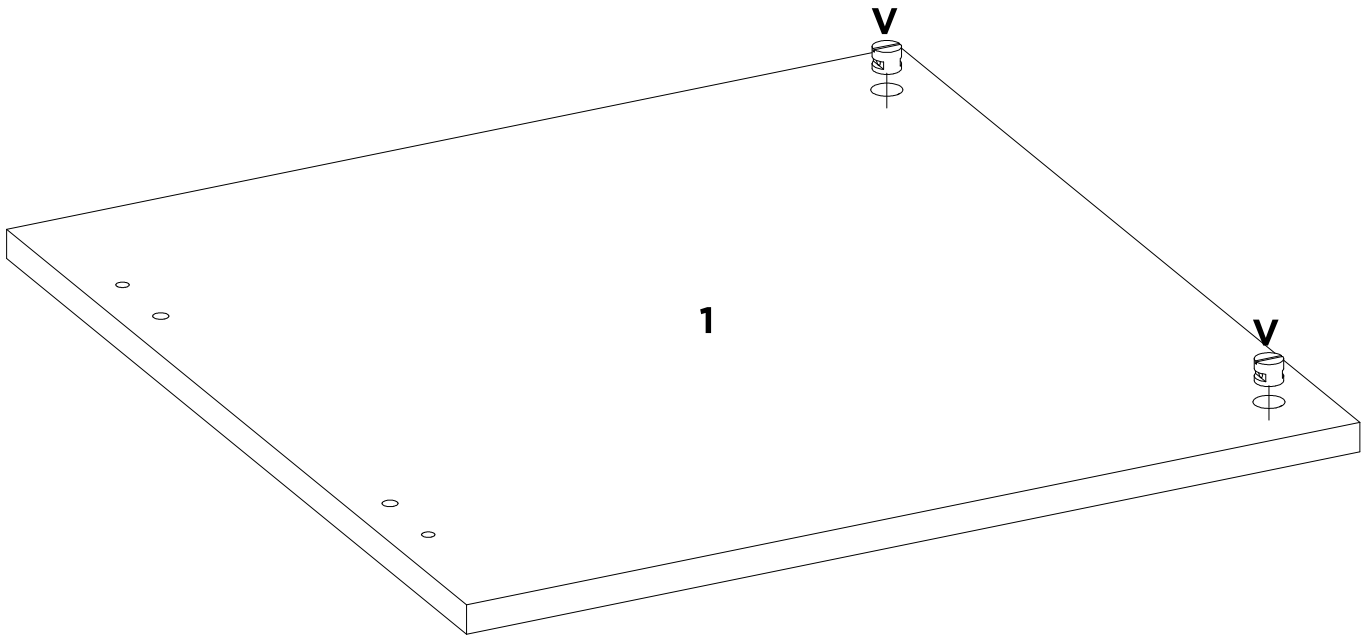


A	L	T	V	W	Y	-	-
X3	X4	X1	X2	X1	X3	-	-



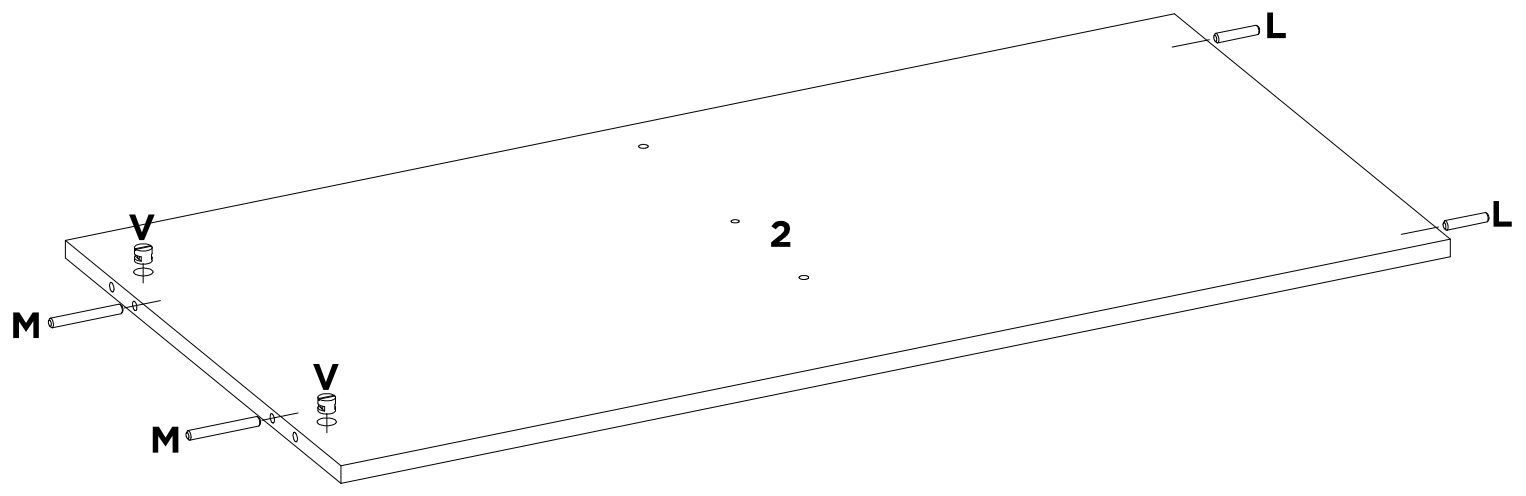
A	-	-	-	-	-	-	-
X2	-	-	-	-	-	-	-

03



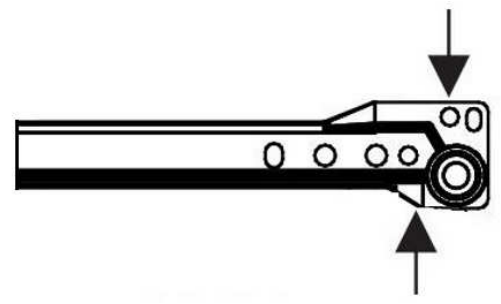
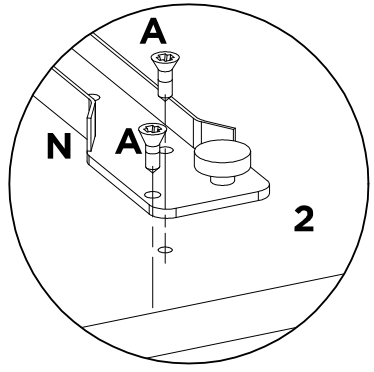
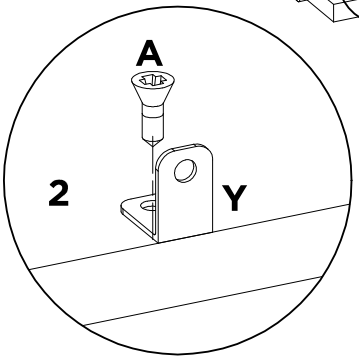
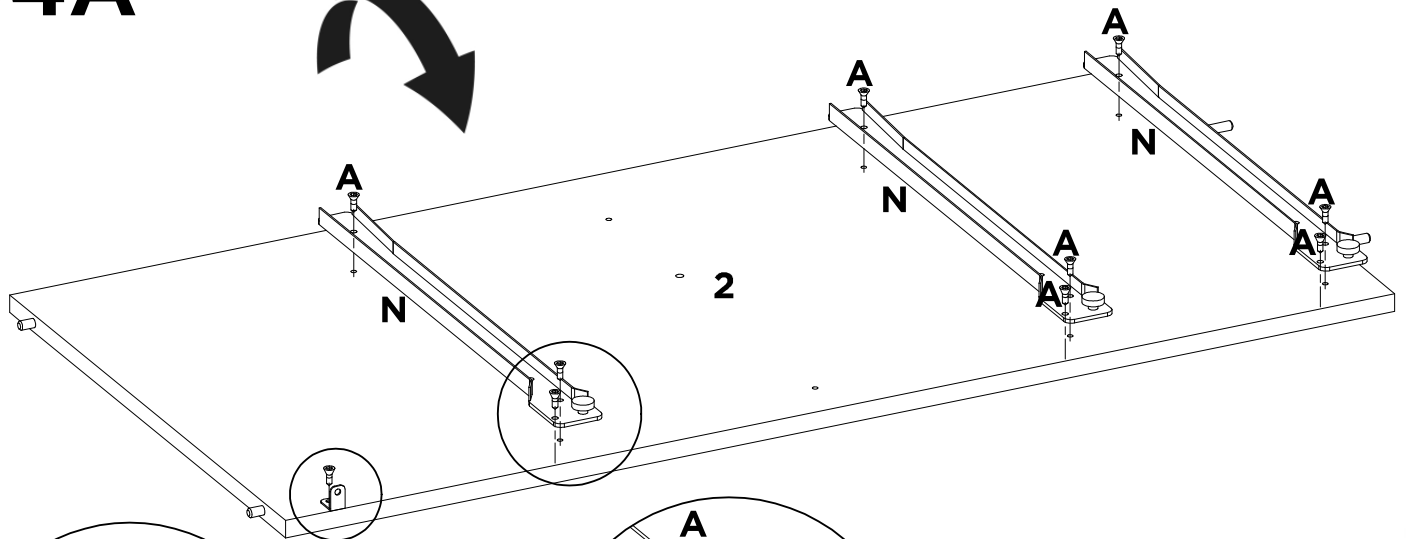
V	-	-	-	-	-	-	-
X2	-	-	-	-	-	-	-

04

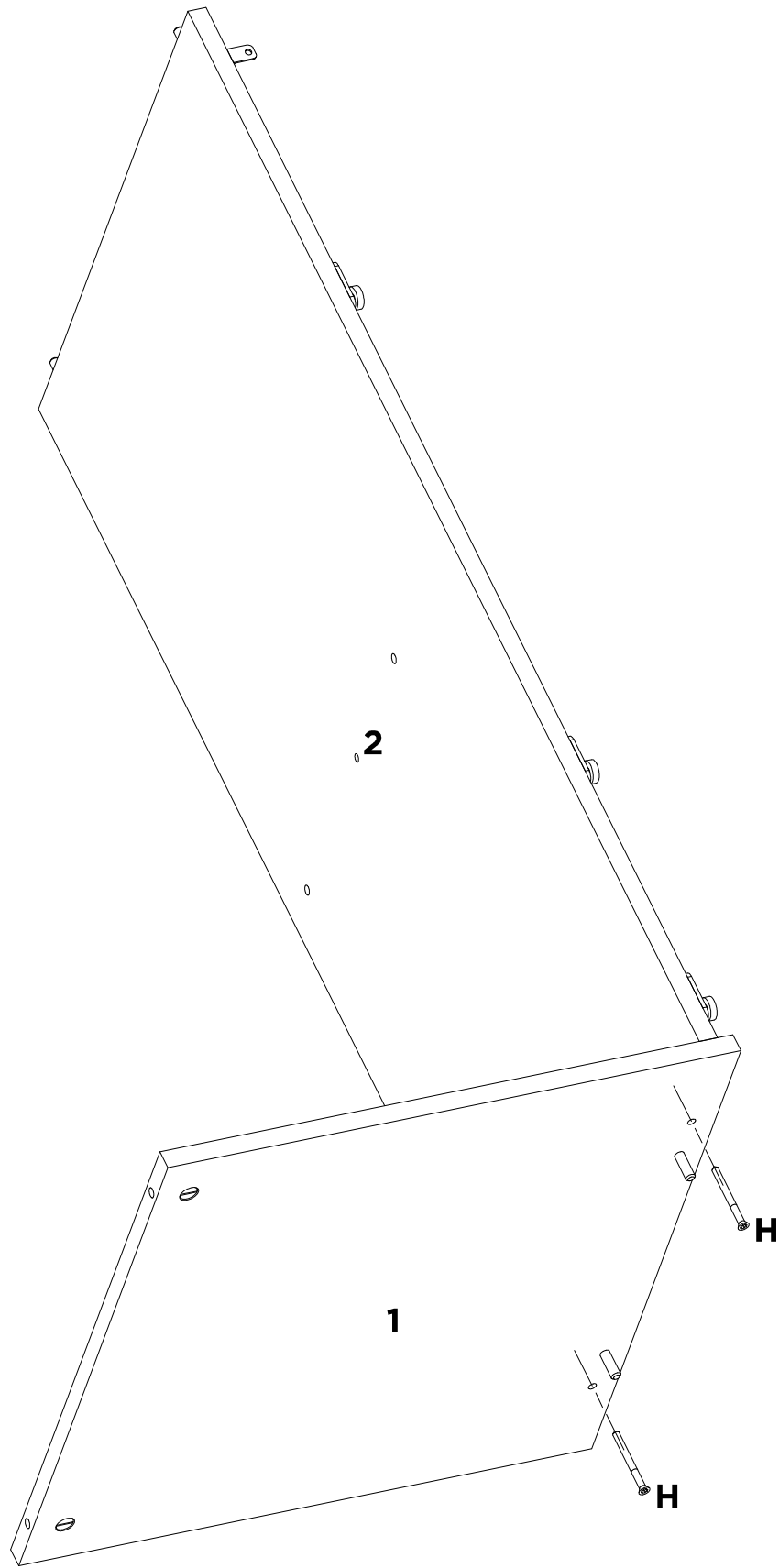


L	M	V	-	-	-	-	-
X2	X2	X2	-	-	-	-	-

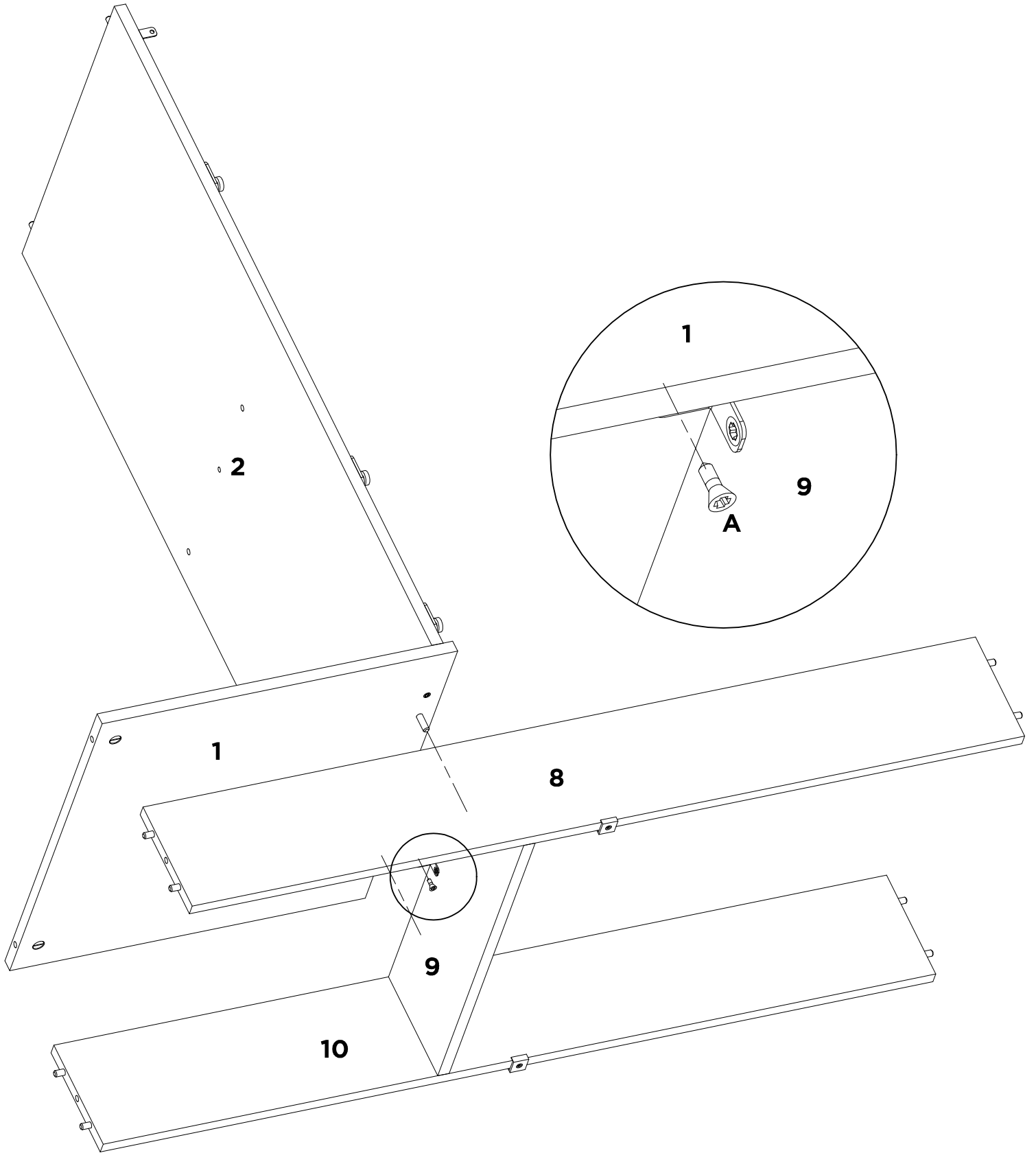
04A



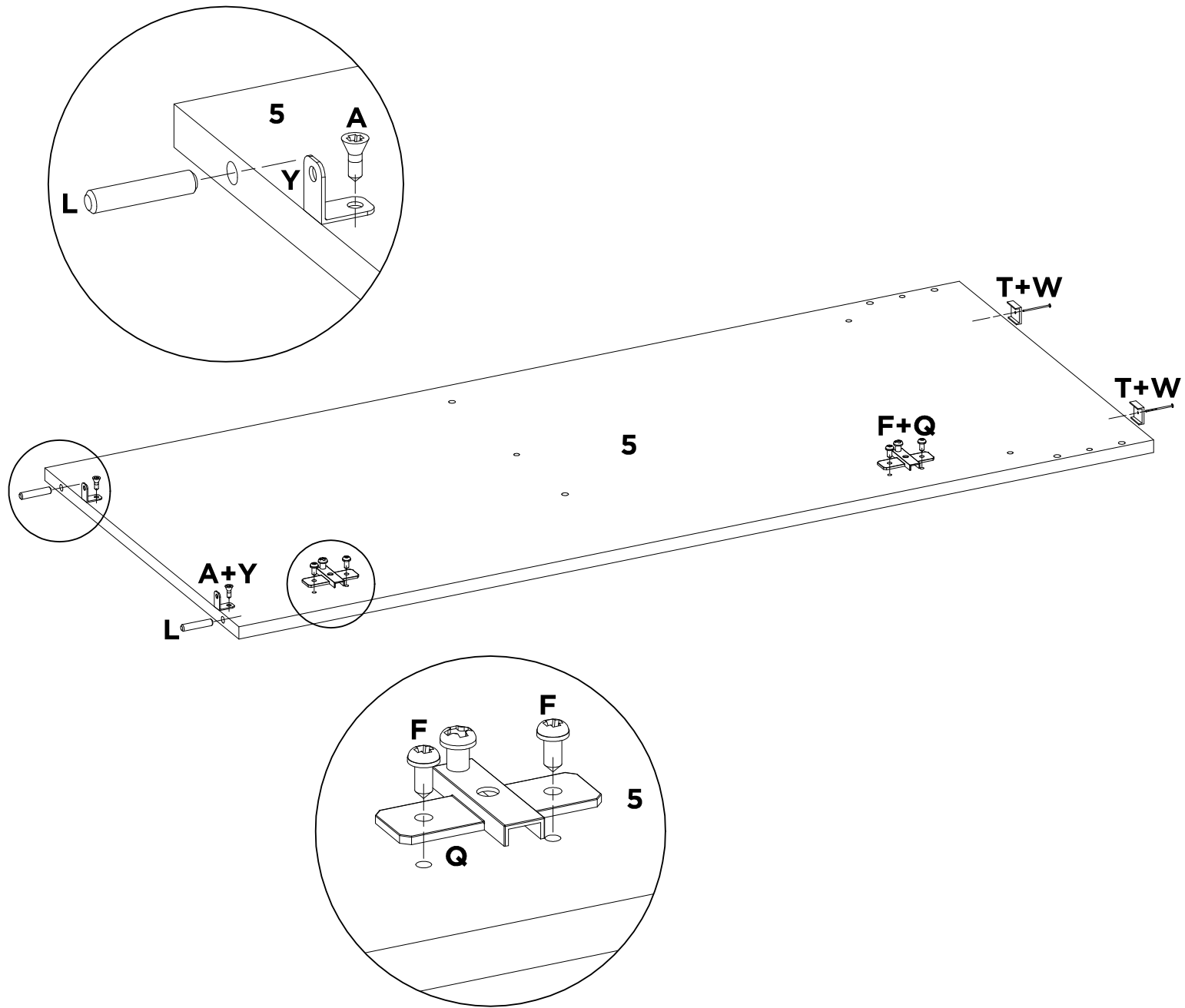
A	N	Y	-	-	-	-	-
X10	X3	X1	-	-	-	-	-



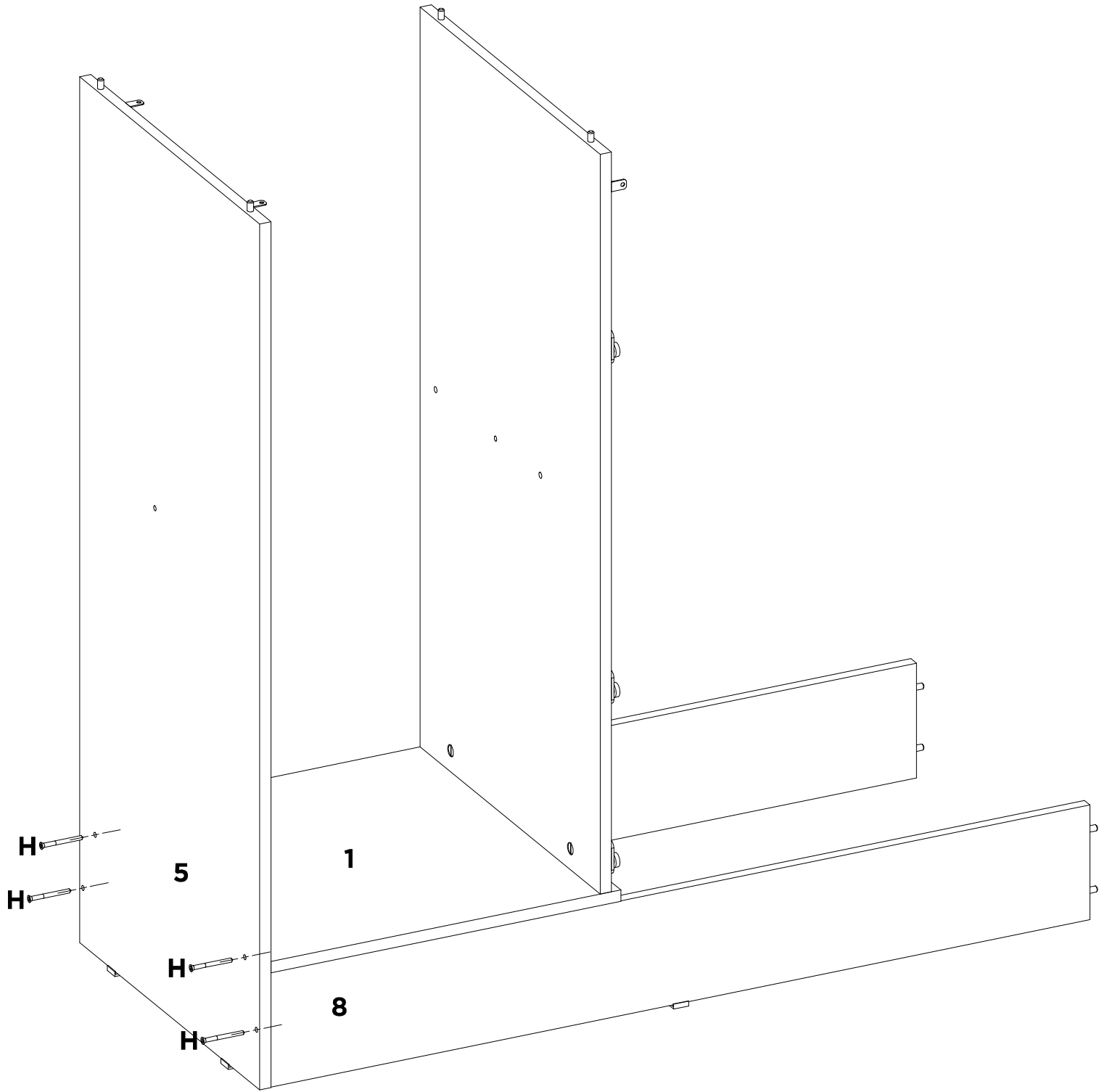
H	-	-	-	-	-	-	-
X2	-	-	-	-	-	-	-



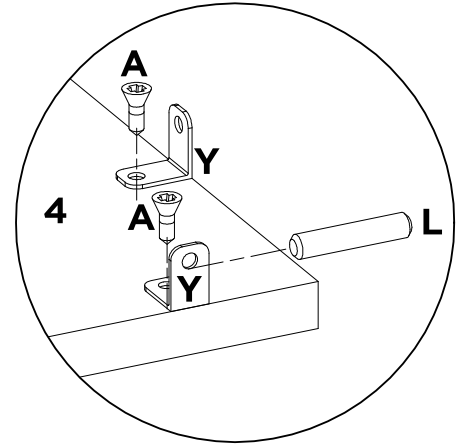
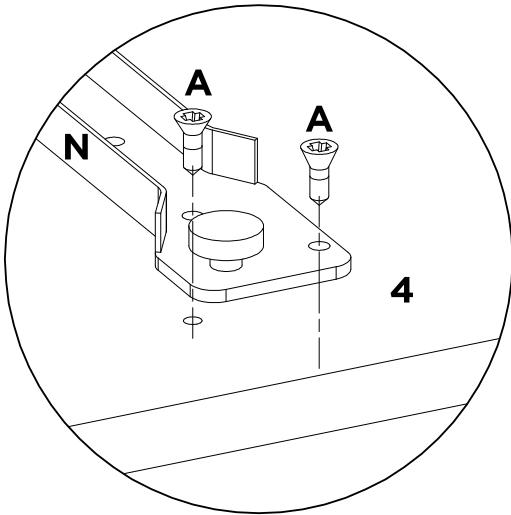
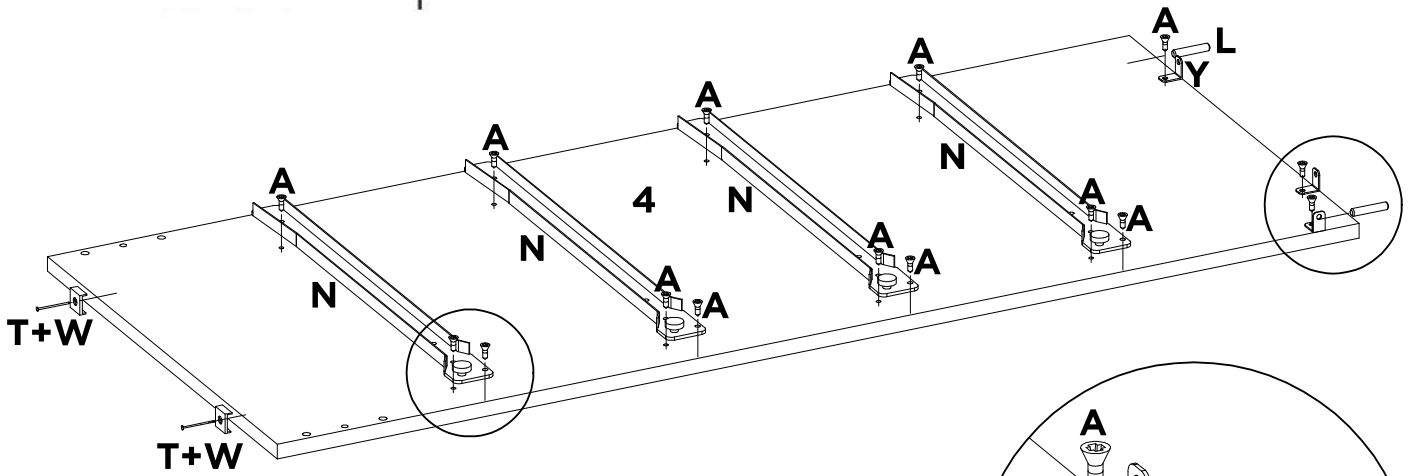
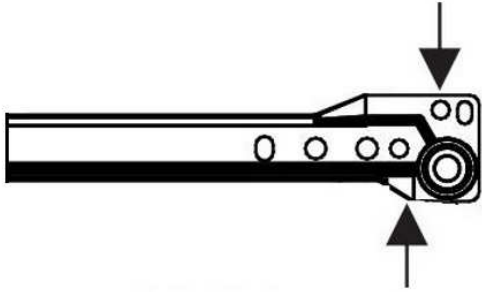
A	-	-	-	-	-	-	-
X1	-	-	-	-	-	-	-



A	F	L	Q	T	W	Y	-
X2	X4	X2	X2	X2	X2	X2	-

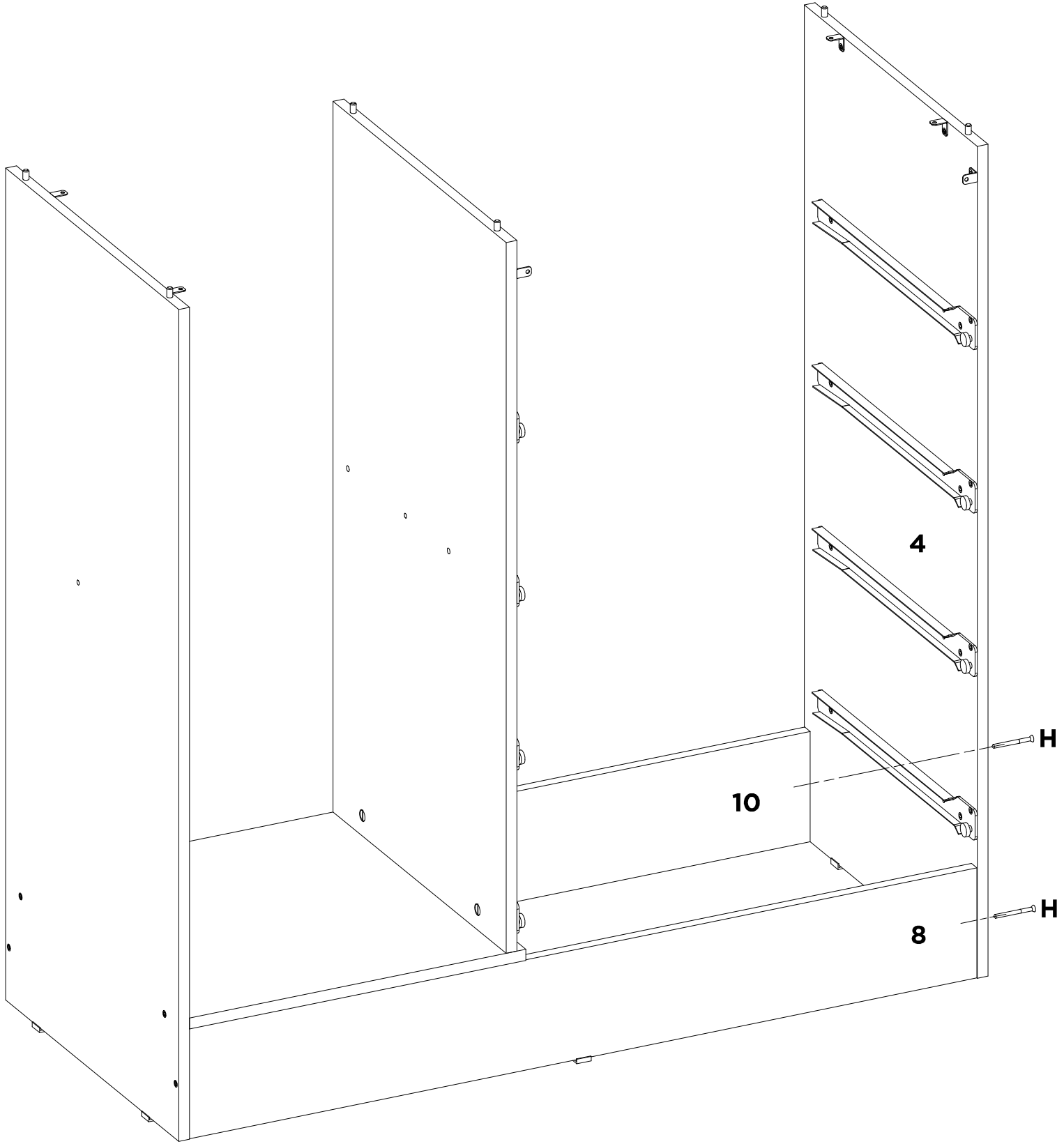


H	-	-	-	-	-	-	-
X4	-	-	-	-	-	-	-

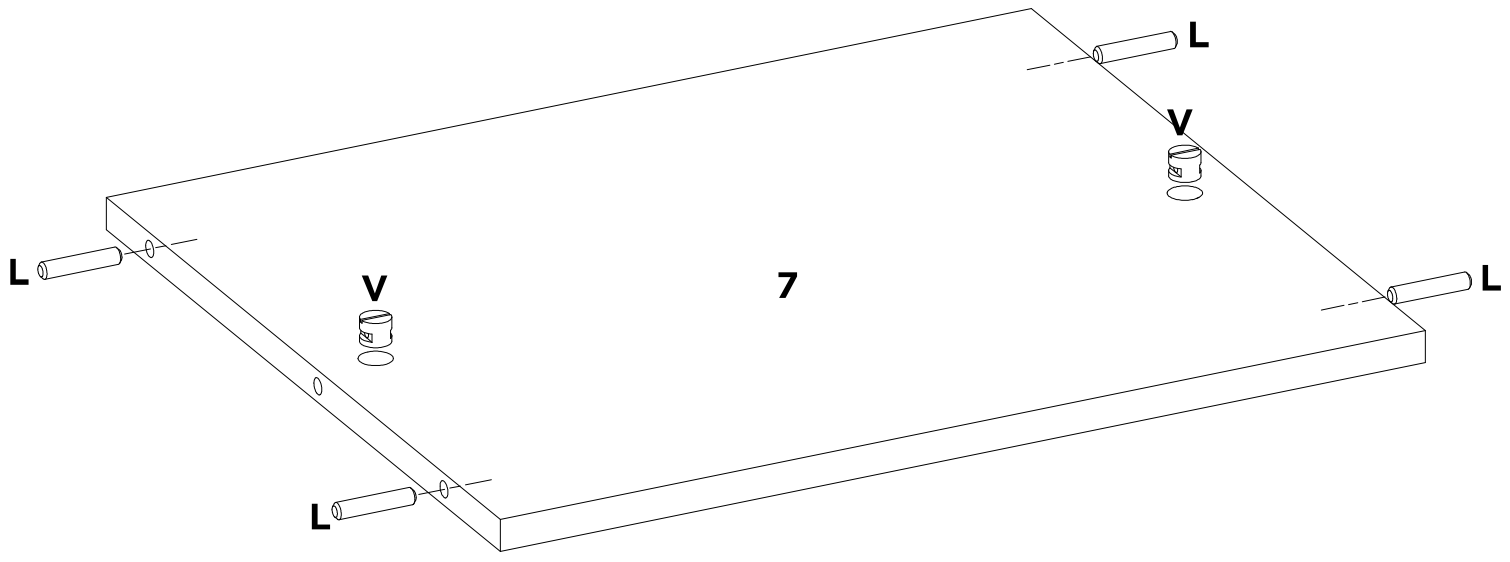


A	L	N	T	W	Y	-	-
X15	X2	X4	X2	X2	X3	-	-

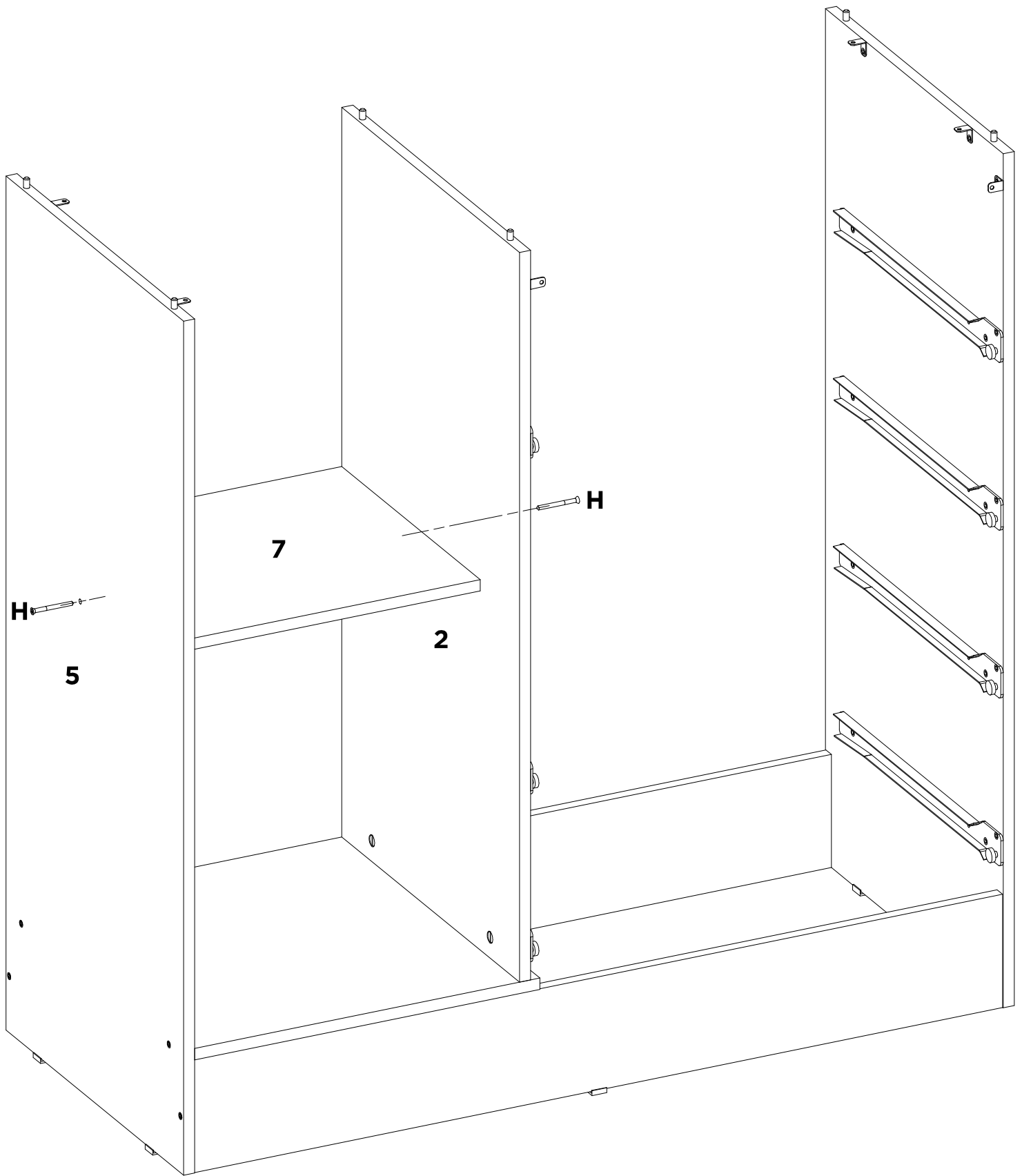
10



H	-	-	-	-	-	-	-
X2	-	-	-	-	-	-	-

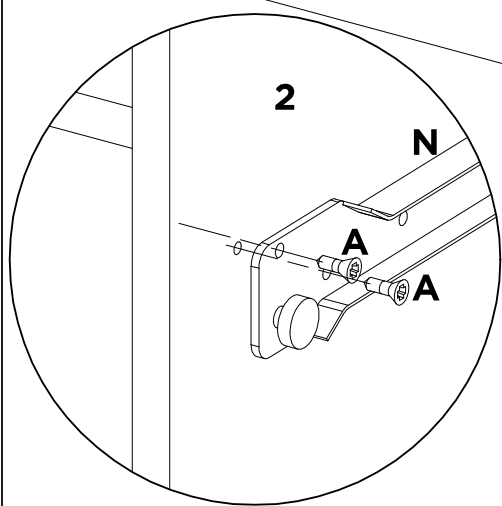
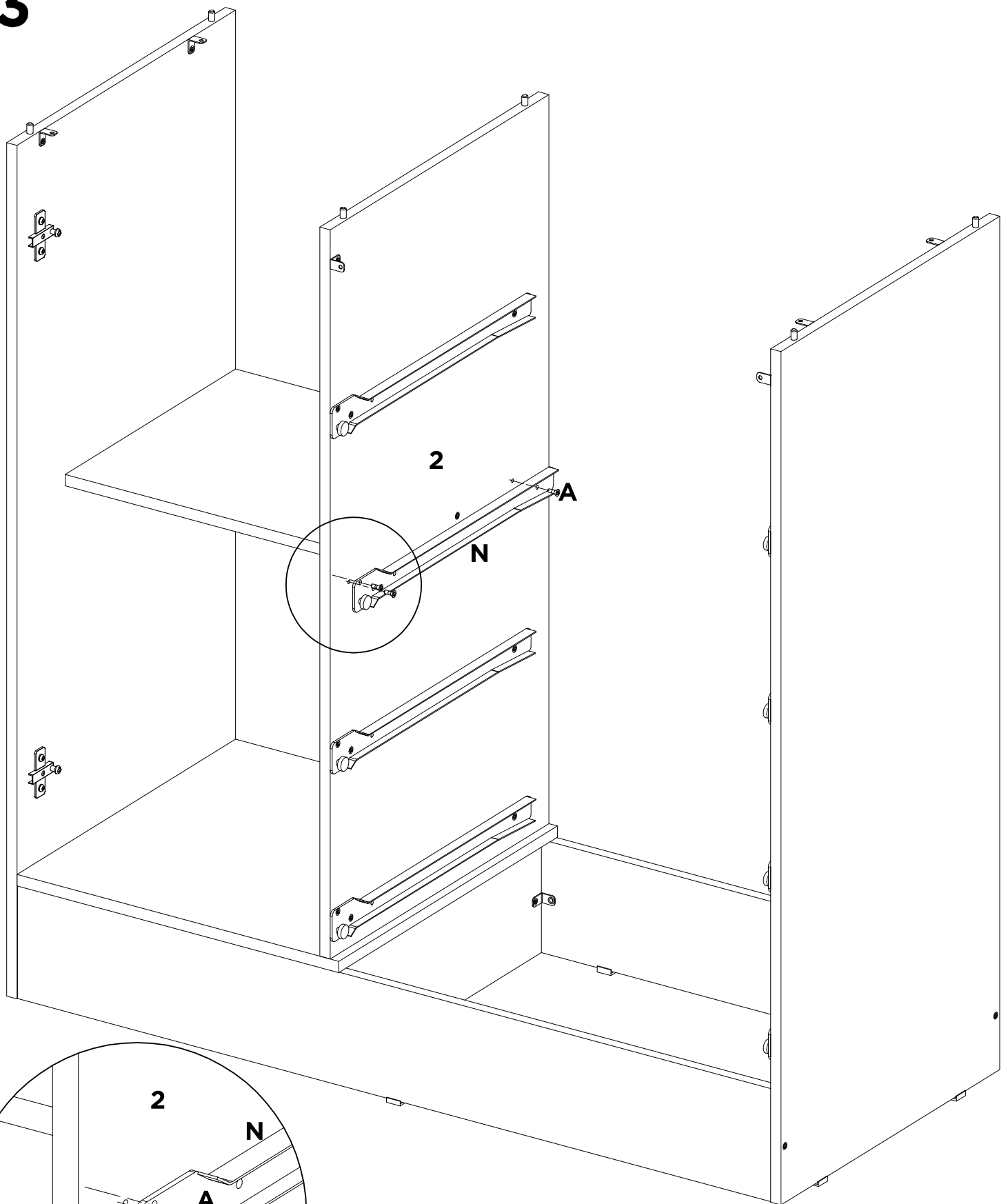


L	V	-	-	-	-	-	-
X4	X2	-	-	-	-	-	-

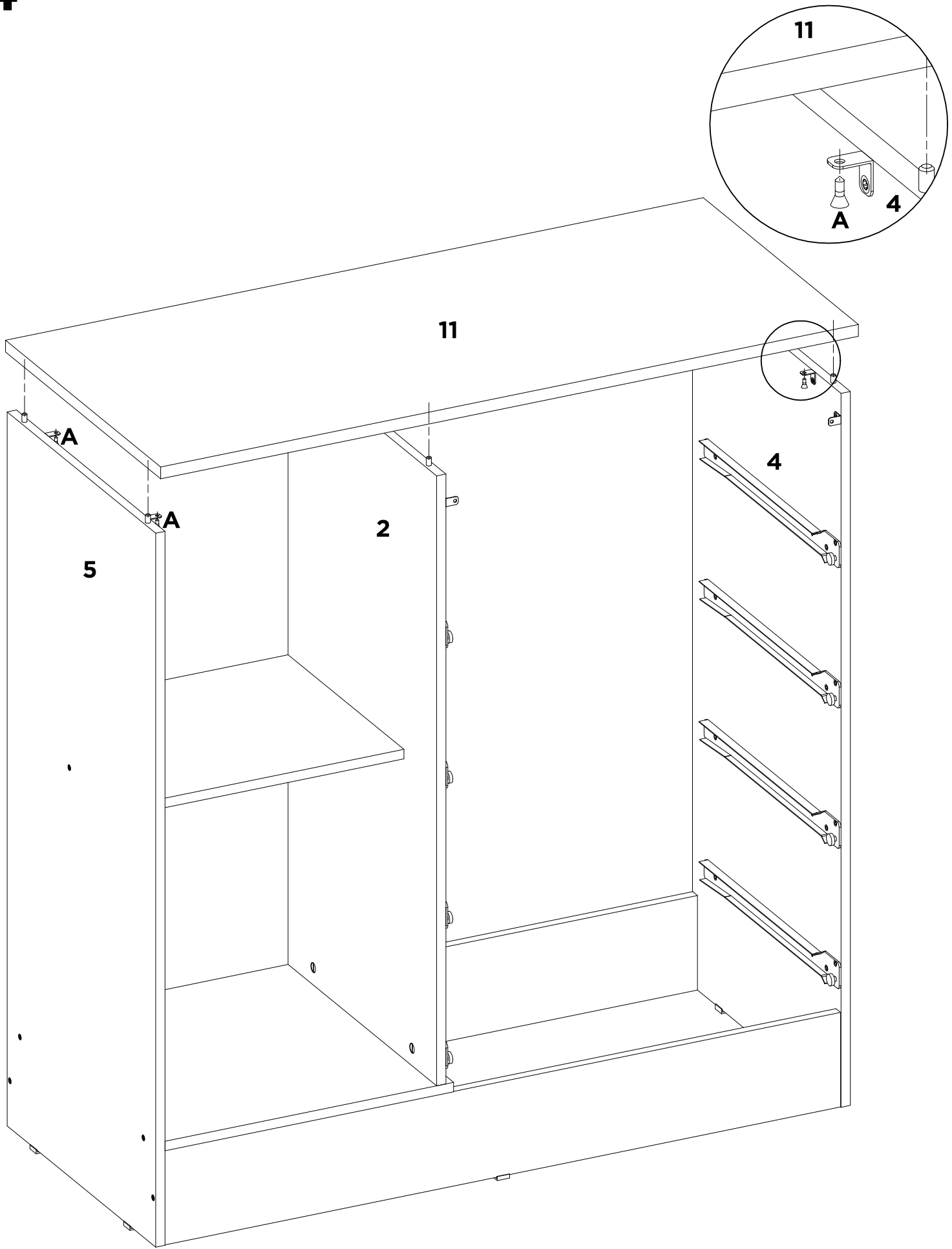


H	-	-	-	-	-	-	-
X2	-	-	-	-	-	-	-

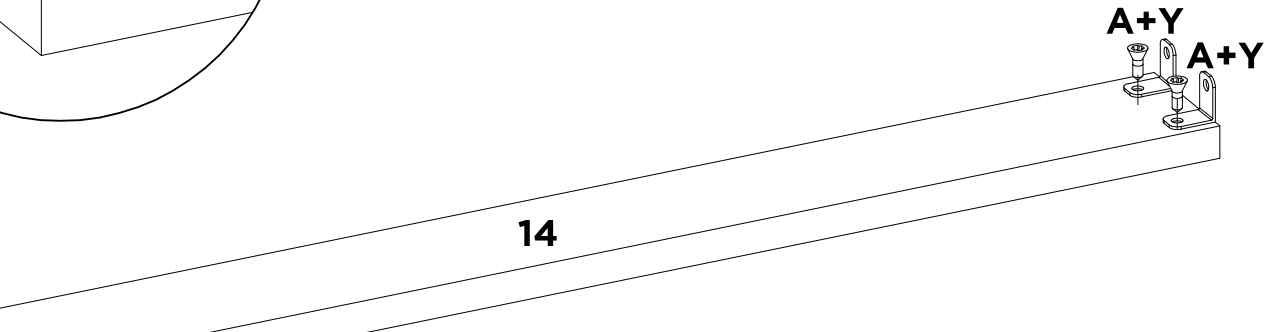
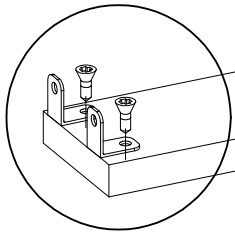
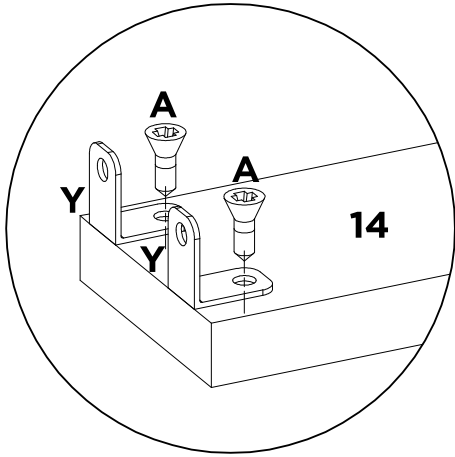
13



A	N	-	-	-	-	-	-
X3	X1	-	-	-	-	-	-

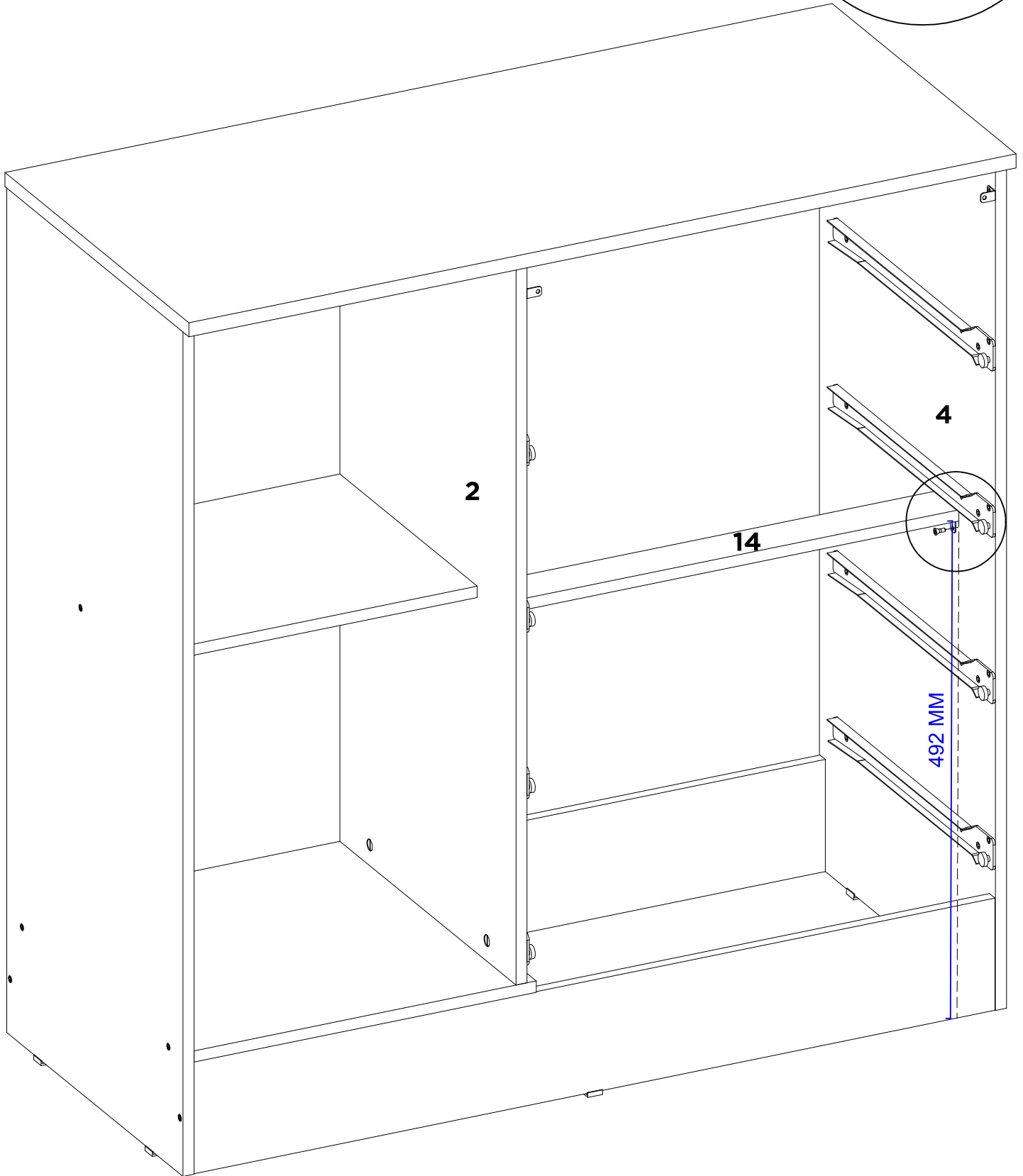
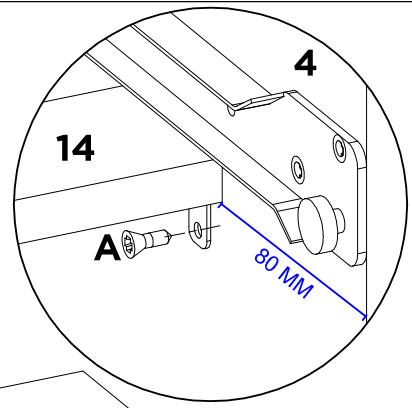


A	-	-	-	-	-	-	-
X4	-	-	-	-	-	-	-

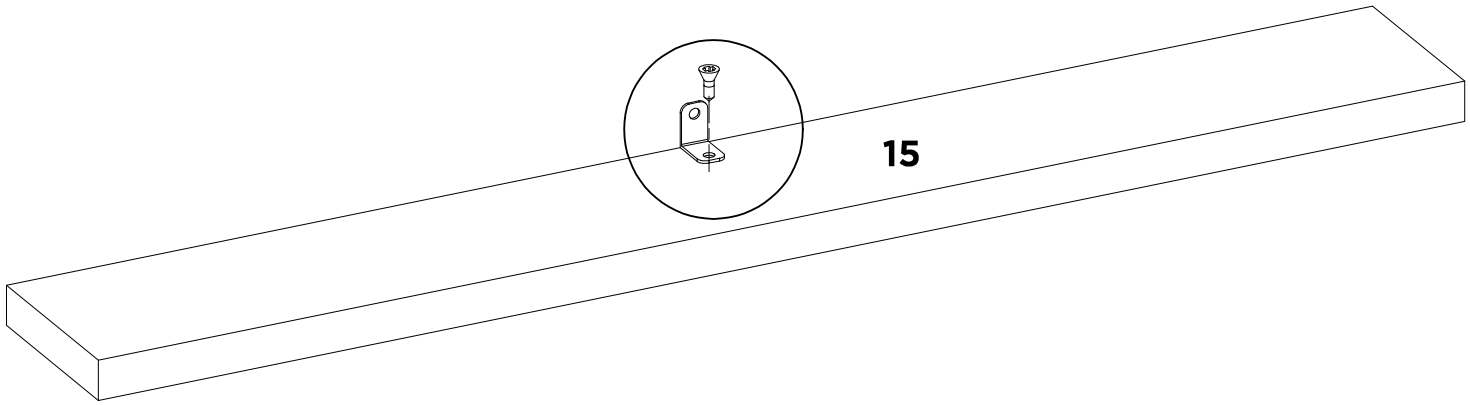
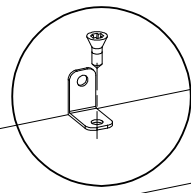
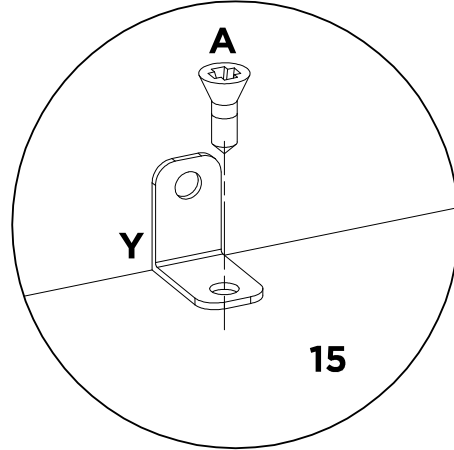


A	Y	-	-	-	-	-	-
X4	X4	-	-	-	-	-	-

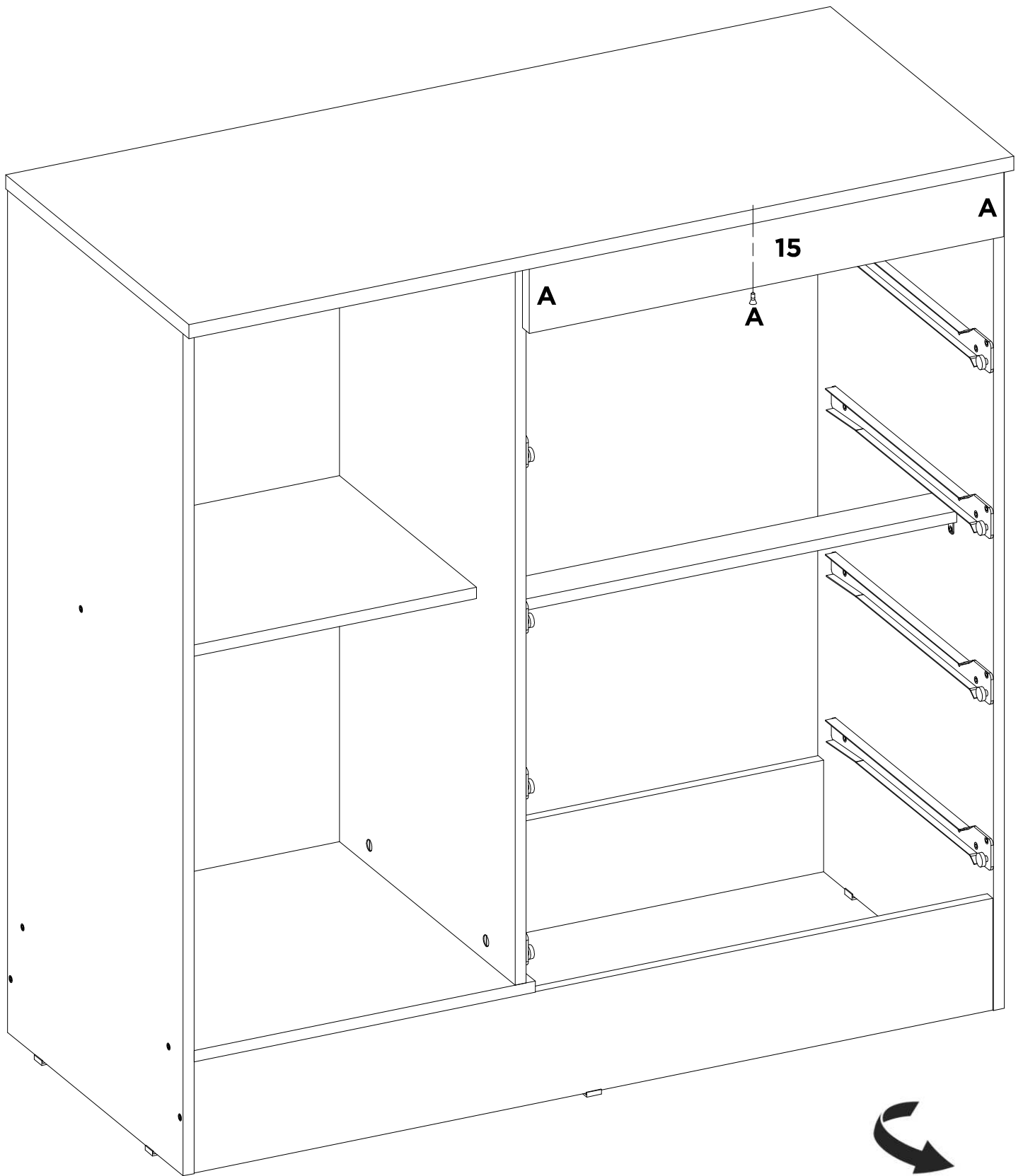
16



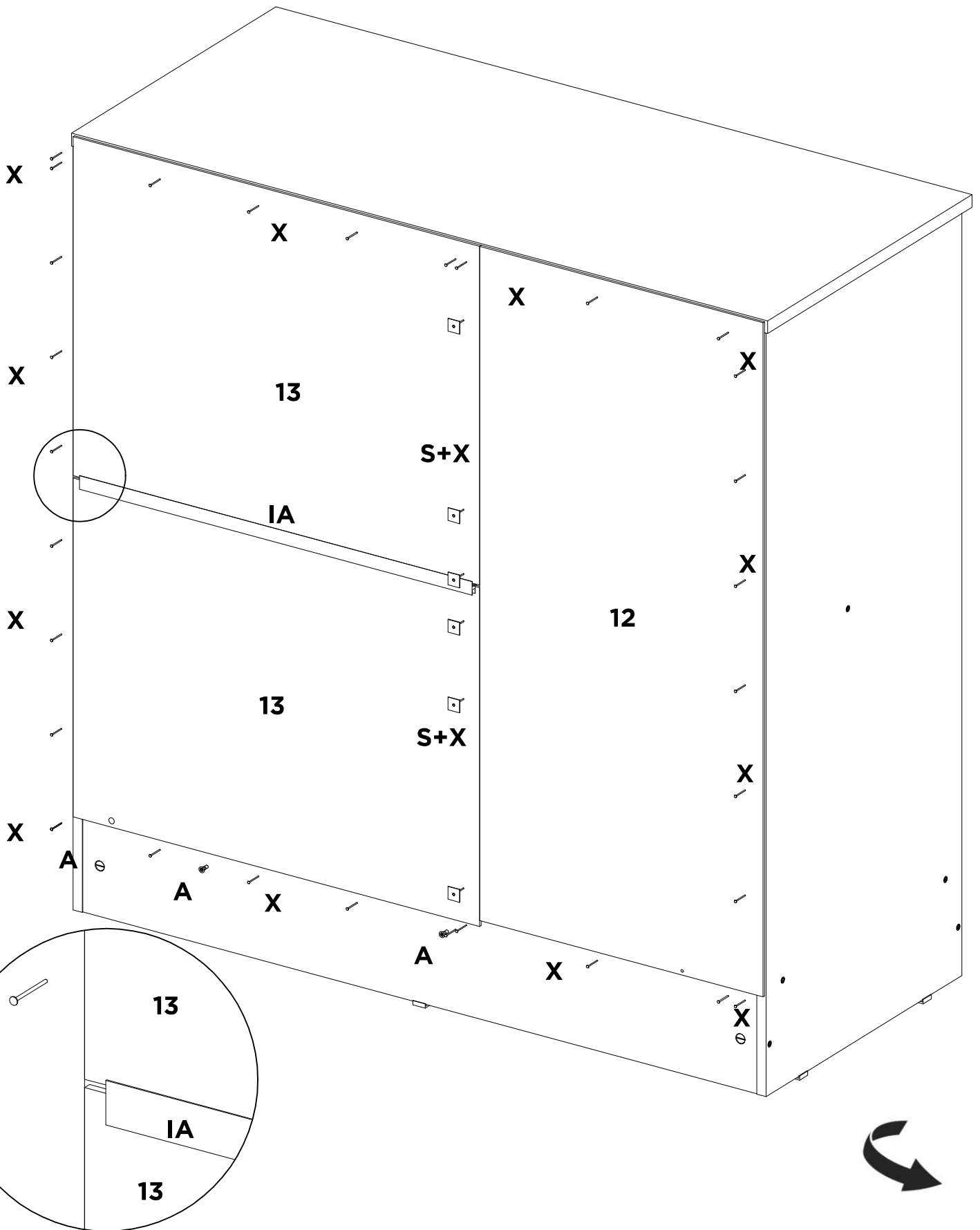
A	-	-	-	-	-	-	-
X4	-	-	-	-	-	-	-



A	Y	-	-	-	-	-	-
X1	X1	-	-	-	-	-	-



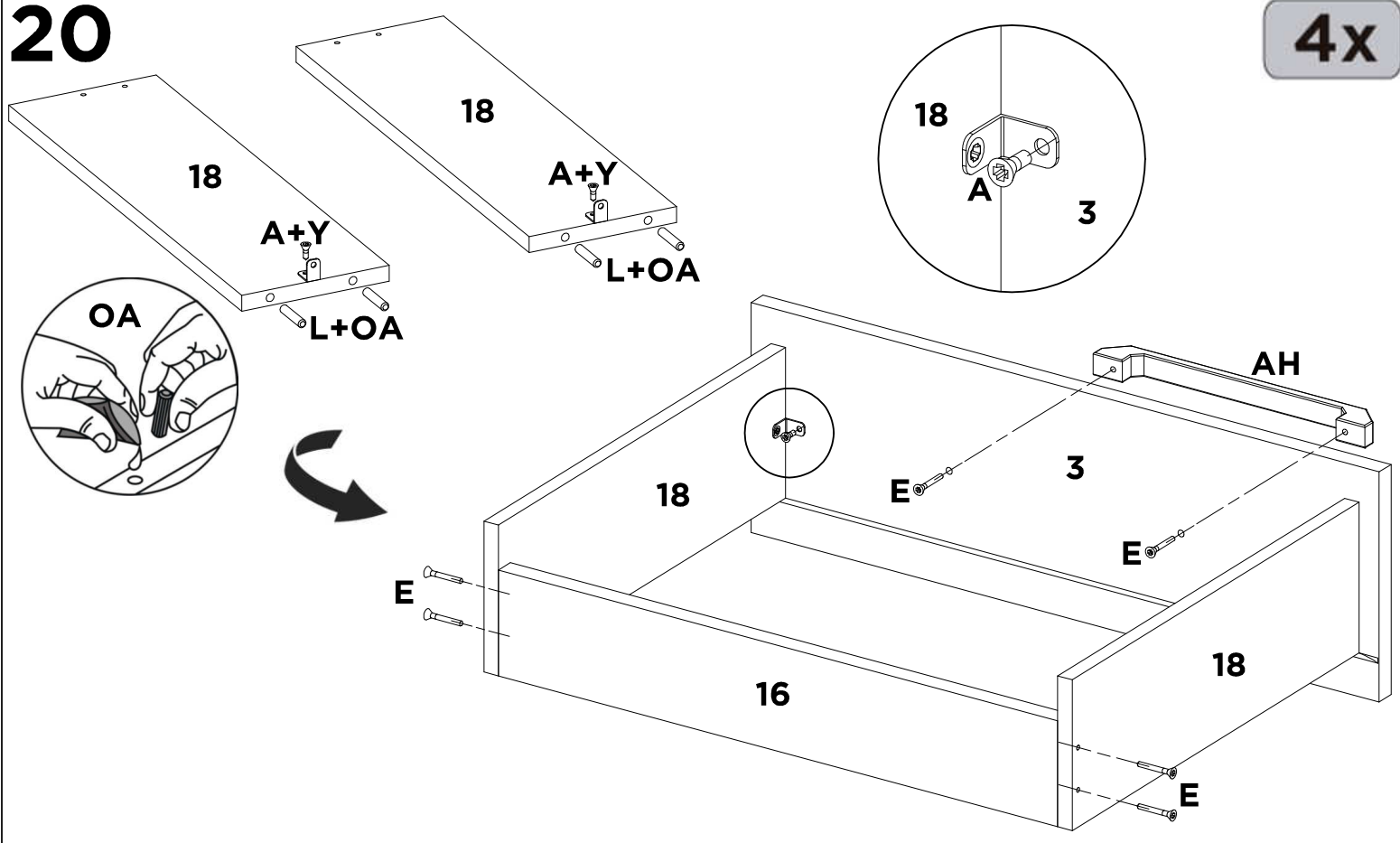
A	-	-	-	-	-	-	-
X3	-	-	-	-	-	-	-



A	S	X	IA 510MM	-	-	-	-
X3	X6	X40	X1	-	-	-	-

20

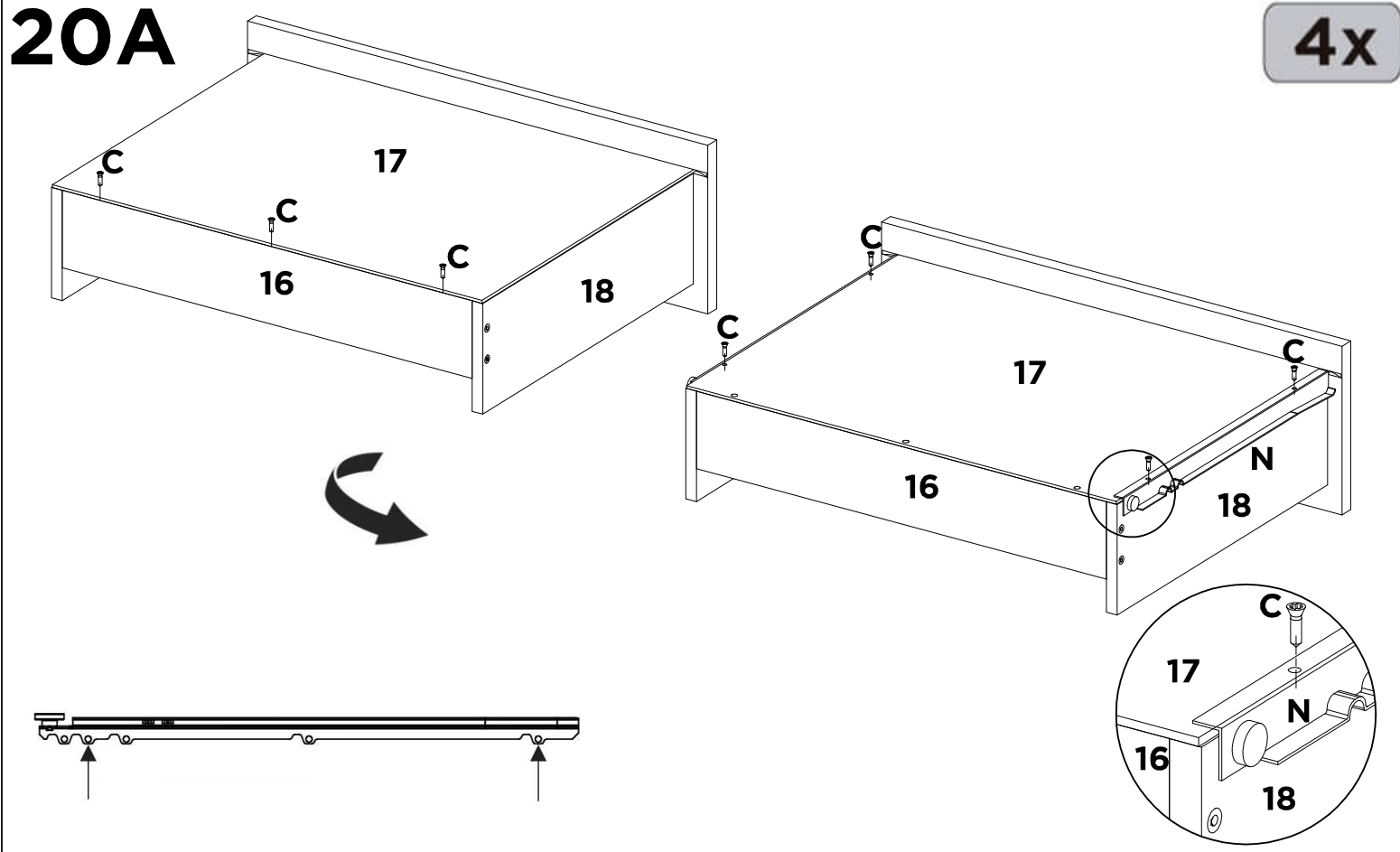
4x



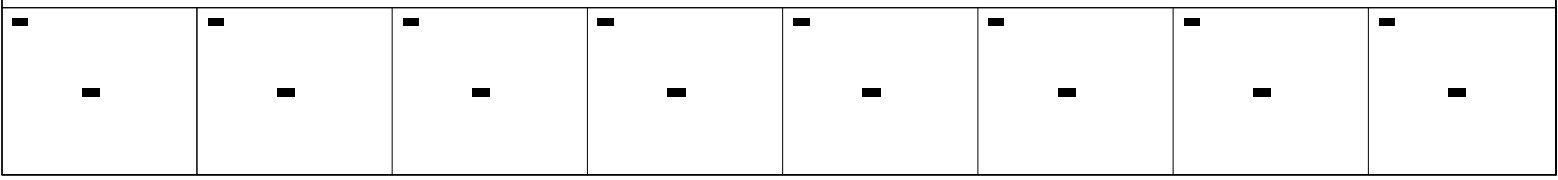
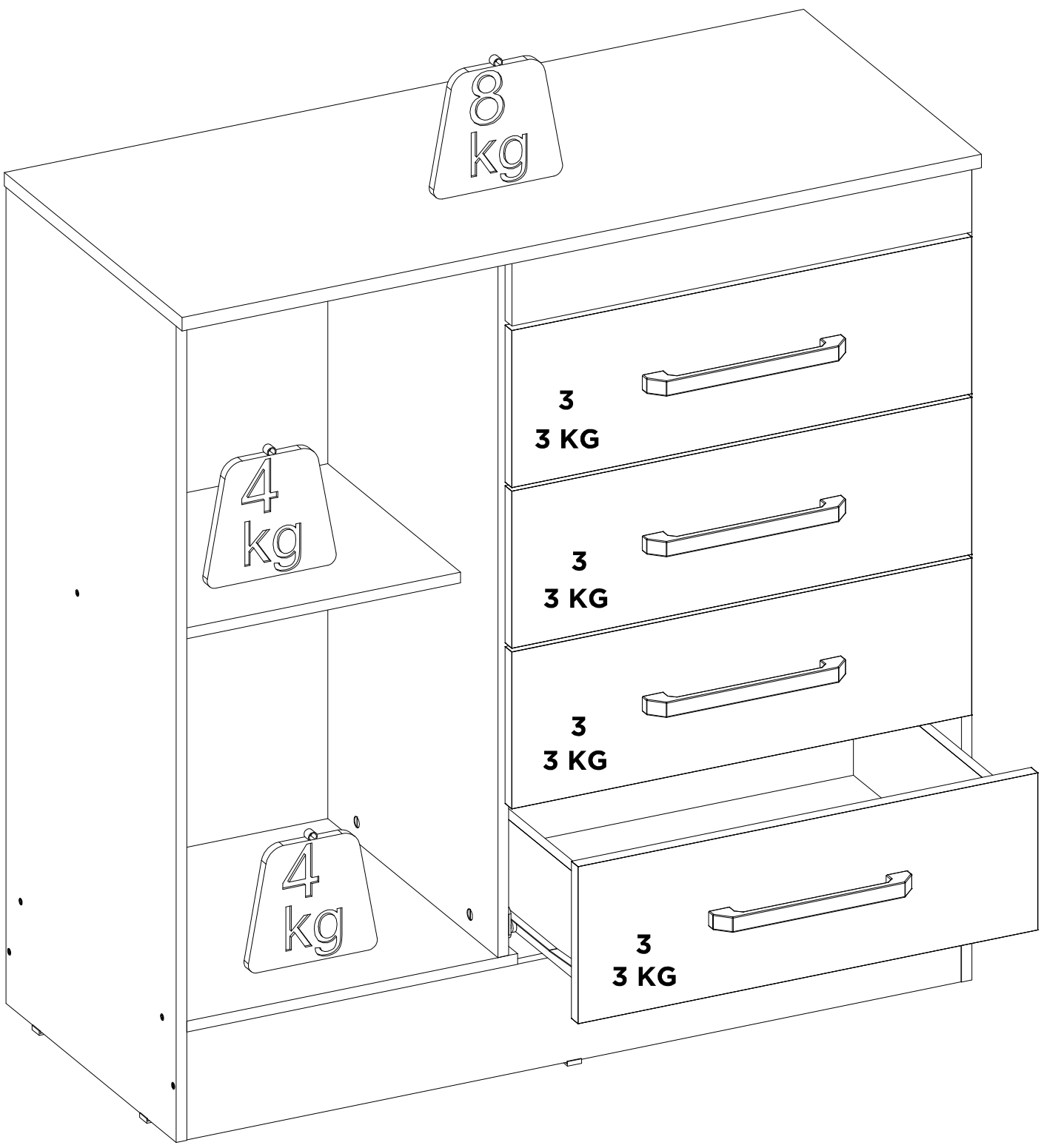
A	AH	E	L	OA	Y	-	-
X16	X4	X24	X16	X2	X8	-	-

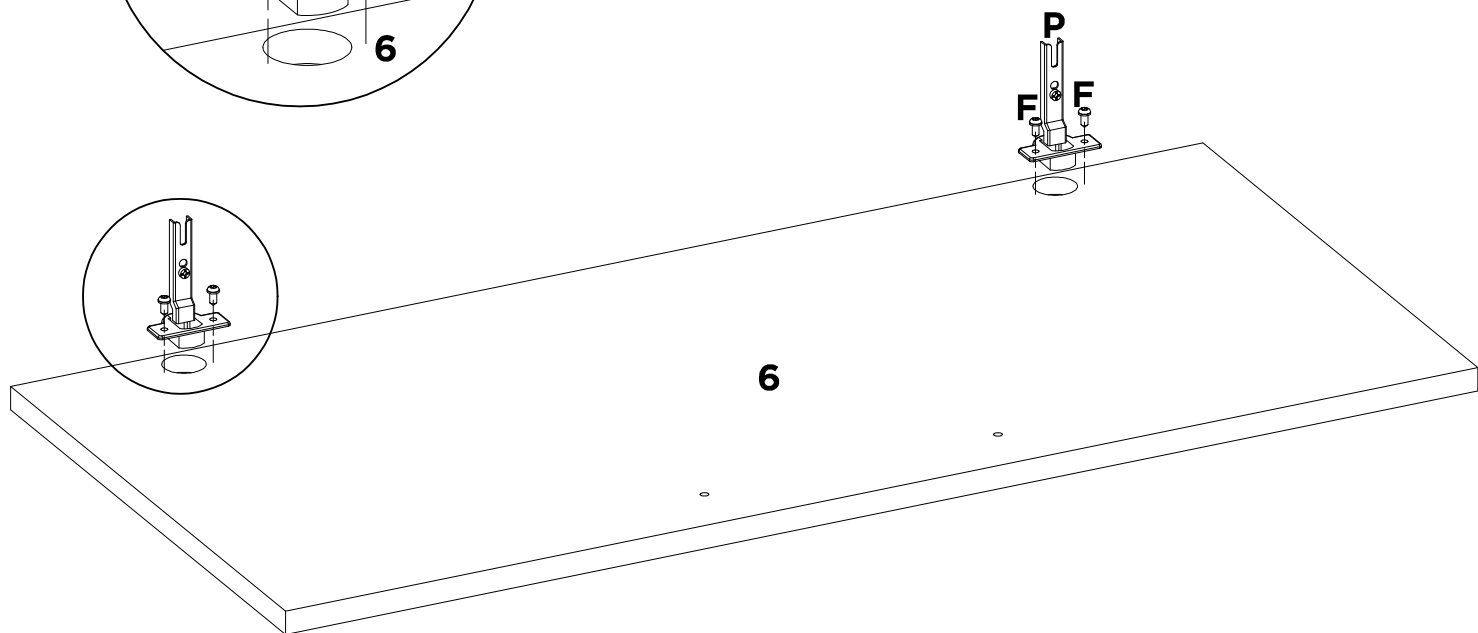
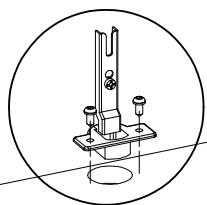
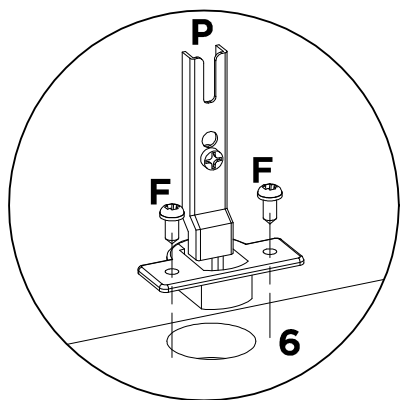
20A

4x



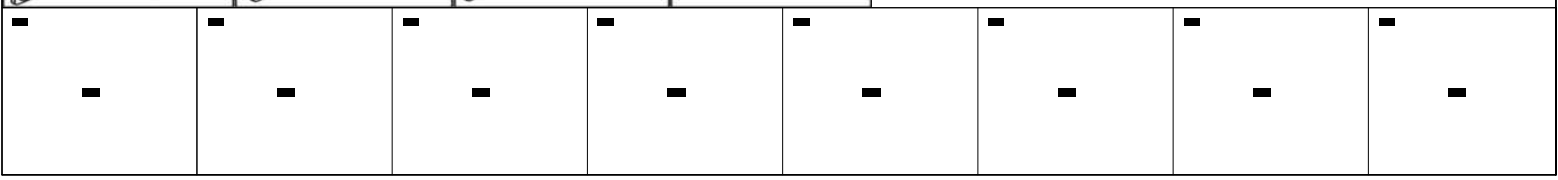
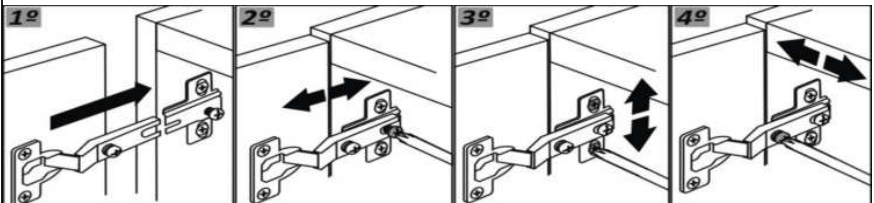
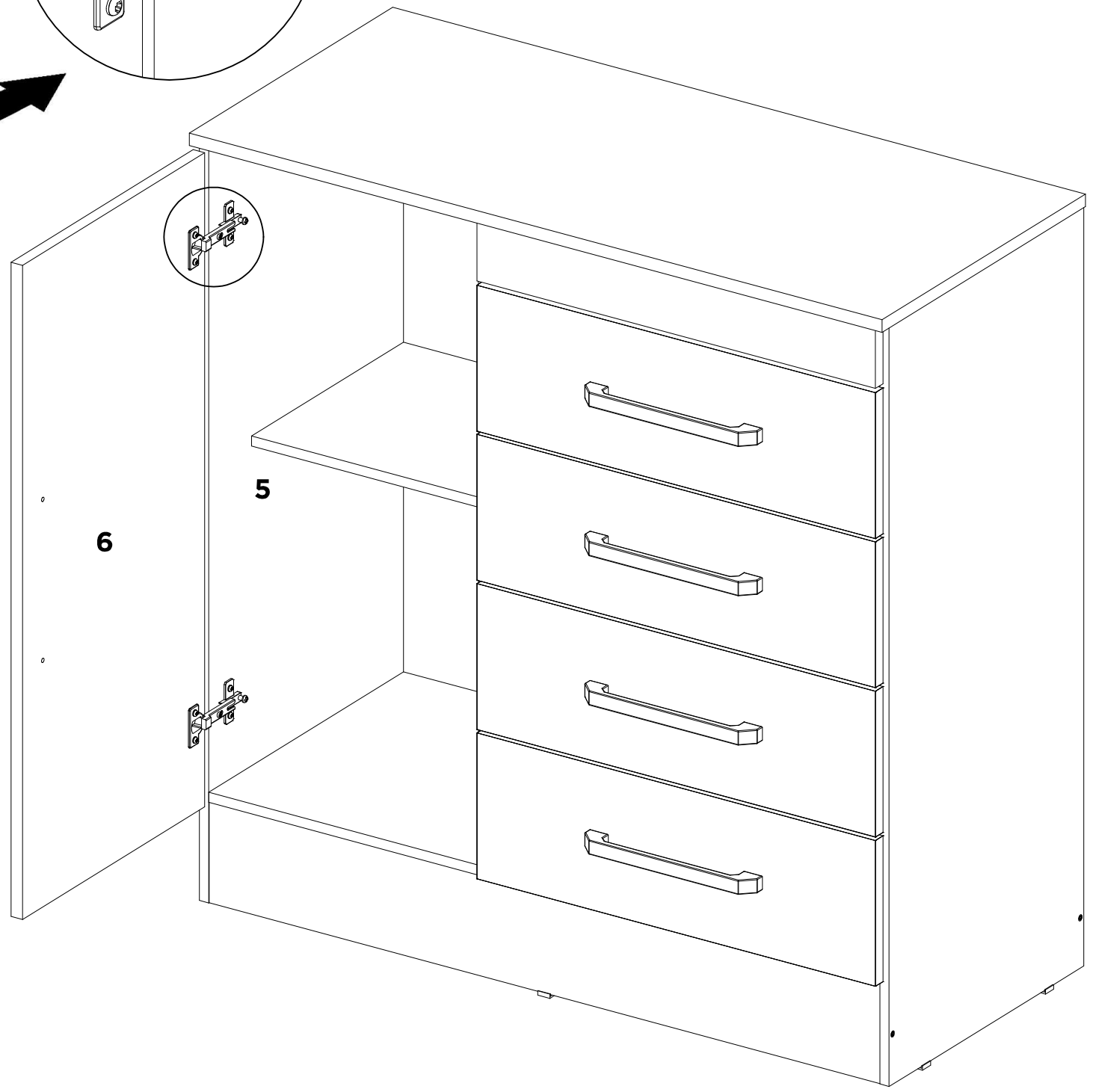
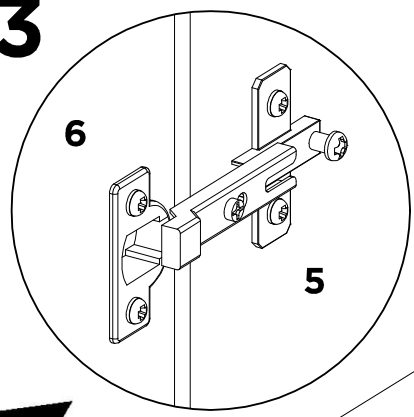
C	N	-	-	-	-	-	-
X28	X8	-	-	-	-	-	-

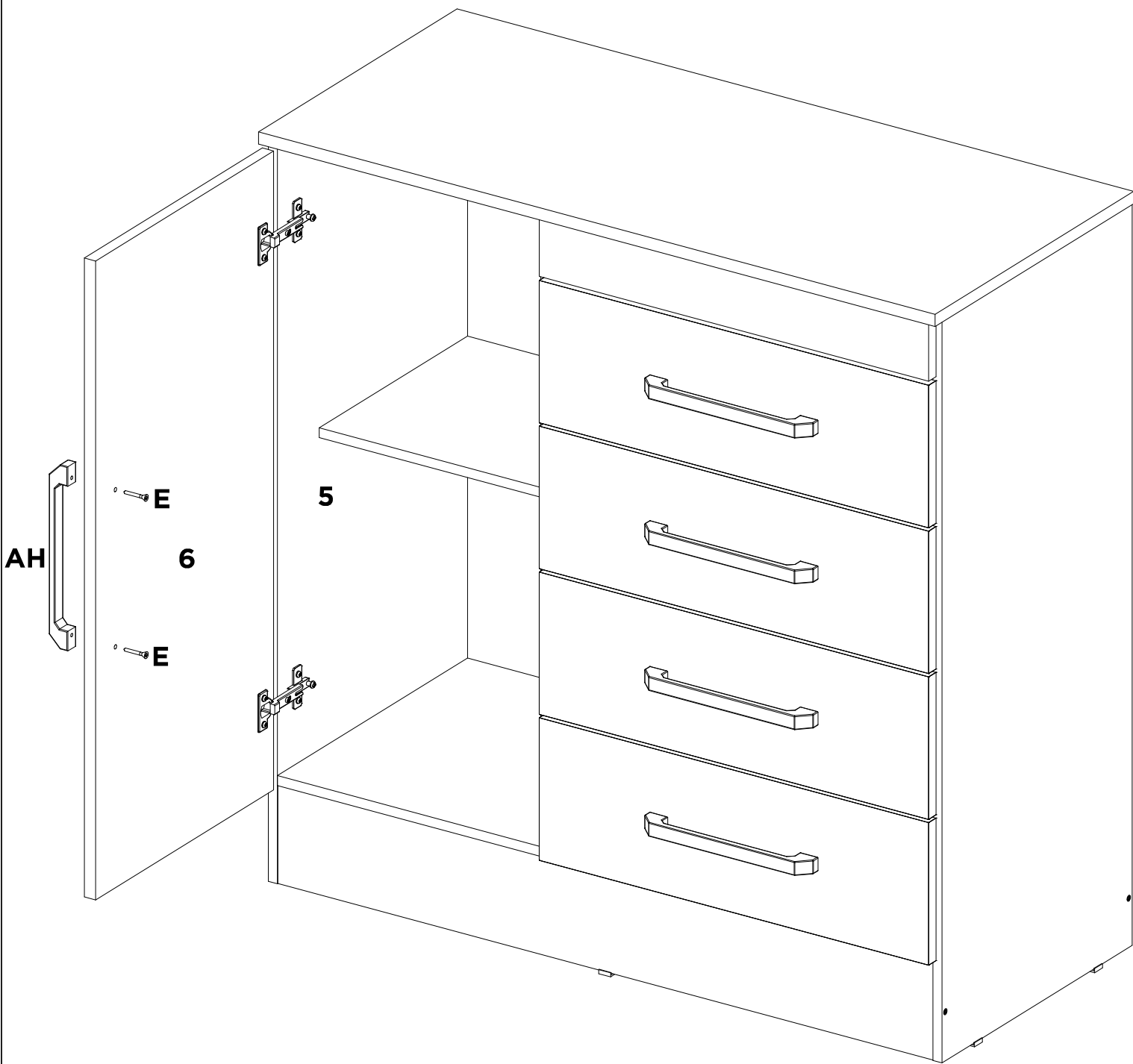




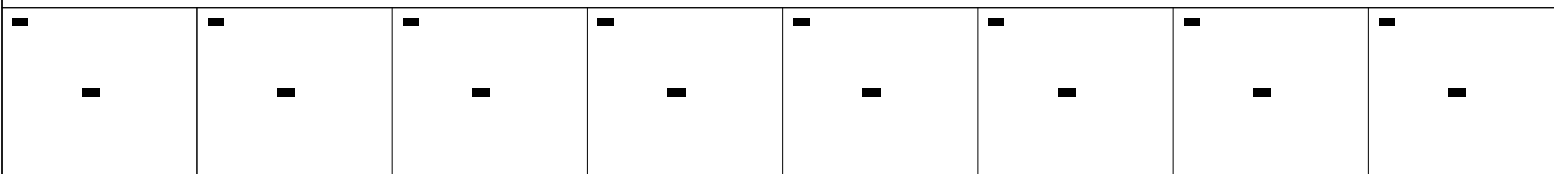
F	P	-	-	-	-	-	-
X4	X2	-	-	-	-	-	-

23





AH	E	-	-	-	-	-	-
X1	X2	-	-	-	-	-	-





DemóBILE