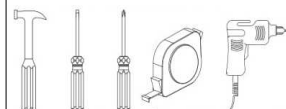


MANUAL COMPLETO COMPLETE MANUAL



DEMÓBILE Indústria de Móveis Ltda.
Rua : Jurutau, 1350 - Pq. Industrial II.
Cep.: 86703-070
Arapongas - PR - Brasil
demobile@demobile.com.br



Avisos

1. Ler atentamente as instruções do manual antes de iniciar a montagem do móvel.
2. A montagem deverá ser feita em superfície limpa e plana, aconselhamos forrar o chão com a embalagem do produto, para não danificar.
3. Os parafusos devem ser apertados periodicamente.
4. Evitar batidas e contato com objetos cortantes.
5. O peso máximo de carga informado refere-se a objetos distribuídos de maneira uniforme sobre toda área de contato da peça.

Limpeza e Conservação

Efetuar a limpeza somente com pano macio limpo e seco.
Não Utilizar produtos abrasivos ou químicos.

Garantia

1. O fabricante responsabiliza-se apenas pelas peças do produto.
2. A montagem incorreta acarretará na perda da garantia e das assistências, desta forma o produto deverá ser montado por profissional qualificado.
3. Não estão cobertos pela garantia problemas que tenham origem na utilização inadequada do produto ou na exposição do mesmo a intempéries como: infiltrações, infestação de pragas em geral, aparecimento de mofo e outros, decorrentes do ambiente de instalação.

Assistência Técnica: Em caso de peças em assistência técnica é necessário que as mesmas sejam solicitadas junto a loja ou site no qual a compra do produto foi realizada

Warnings

1. Read the manual instructions carefully before starting to assemble the furniture.
2. The assembly must be done in clean and flat surface, we advise to put the product packaging on the floor, not to damage it during the assembling.
3. The screws must be tightened periodically.
4. Avoid hitting and contacting sharp objects.
5. The payload informed refers to the objects distributed all over the piece contact area.

Cleaning and conservation

Clean the product just with a soft, cleaned and dry cloth.
Do not use abrasive or chemicals products.

Warranty

1. The manufacturer is only responsible for product parts.
2. Incorrect assembling will make you lost the guarantee and assistance, in this way the product must be assembled by qualified professional.
3. It is Not covered by the warranty problems caused by an inappropriate use of the product or product exposure even in bad weather, such as: infiltrations, pest infestation in general, appearance of mold and others, caused by the installation environment.

Technical Assistance: Damaged pieces! Ask on the stores you bought it.

Advertencias

1. Lee atentamente las instrucciones del manual antes de empezar a armar los muebles.
2. El montaje debe hacerse en superficie limpia y plana, utilice el empaque del Producto para cubrir el piso
3. Los tornillos deben ser apretados periódicamente
4. Evite golpear y chocar objetos punzantes
5. El peso máximo de carga tiene relación a los objetos distribuydos sobre toda el área de contacto de la pieza.

Limpeza y conservación

Limpiar solo con un trapo suave, limpio y seco
No utilice productos abrasivos o productos químicos

Garantía

1. El fabricante solo es responsable a las partes del producto.
2. Armar incorrectamente supone la pérdida de garantía y repuestos, de esta manera el producto debe ser ensamblado por profesional calificado
3. No es garantizado problemas derivados del uso inapropiado del producto, o exposición del producto al mal tiempo, como: infiltraciones, infestación de plagas en general, aparición de moho y otros.

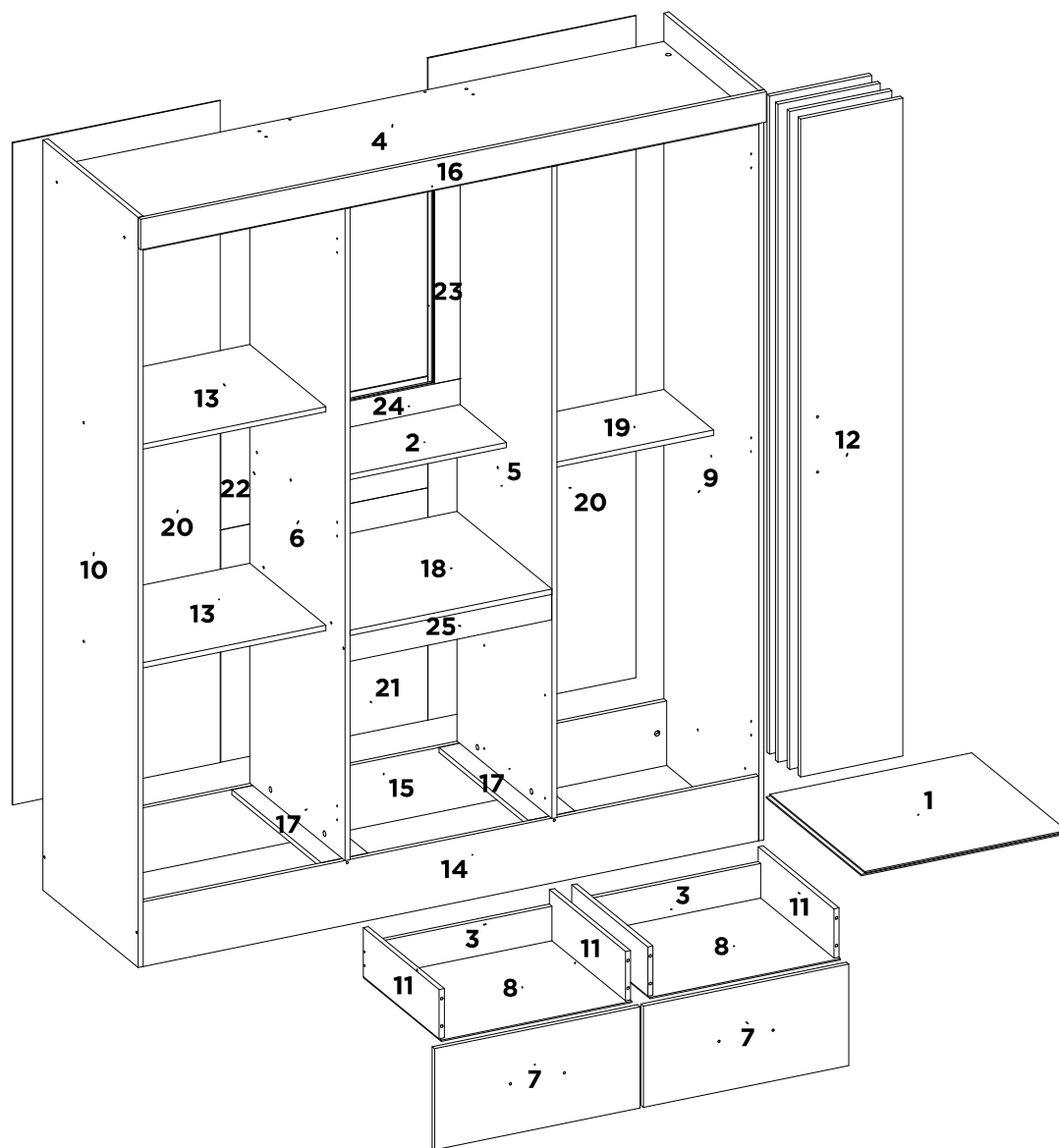
Asistencia técnica: en caso de piezas rotas es necesario que sea solicitadas las mismas a la tienda o sitio web donde se compró el producto.



42220 GUARDA ROUPA 04 PORTAS 02 GAVETAS LORD

42220 WARDROBE 04 DOORS 02 DRAWERS LORD

42220 CLOSET MATRIMONIAL 04 PUERTAS 02 CAJONES LORD

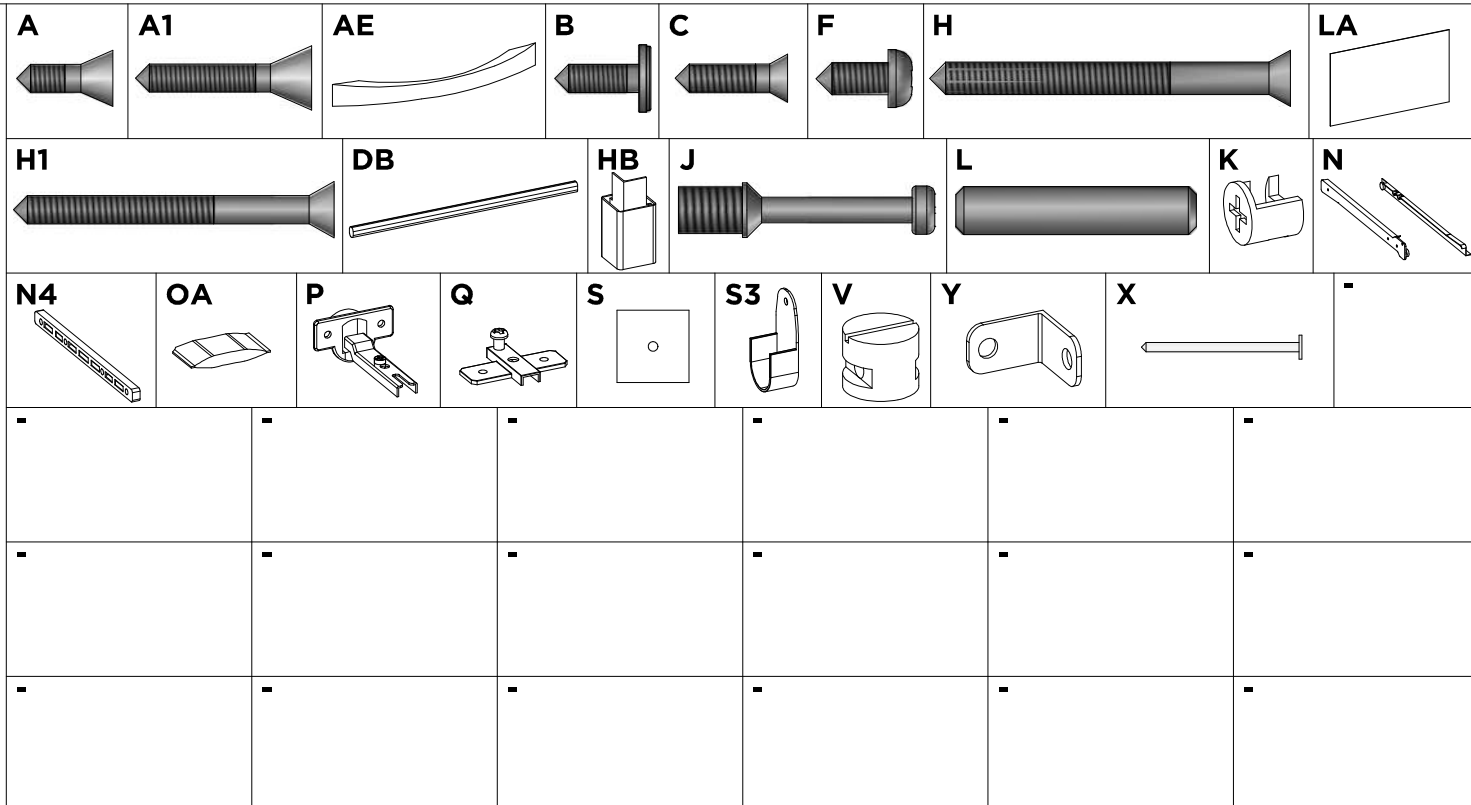


SEQ.	CODIGO	COR / FINISH					REF_06	REF_07	DESCRICAÇÃO DE PECAS DESCRIPTION OF PARTS DESCRIPCION DE LAS PIEZAS	DATA LANÇAMENTO: DATA ATUALIZAÇÃO:	14/01/2022 09/11/2024	DIMENSÕES / QUANTIDADE DIMENSIONS / QUANTITY DIMENSIONES / CANTIDAD	
		BRANCO ROSA	EBANO TOUCH	AMENDOLA TOUCH	AMENDOLA TOUCH OFF WHITE	CAFE TOUCH						DIMENSÕES_MM	QTD
1	03005	03	112	138	138	207	-	-	BASE	BASE	BASE	478 X 450 X 3	1
2	03255	120	110	136	136	206	-	-	BASE DO ESPELHO	BASE OF THE MIRROR	BASE DEL ESPEJO	478 X 235 X 12	1
3	06068	03	112	138	138	207	-	-	CONTRA FUNDO	DRAWER BACK	CONTRA FONDO	429 X 80 X 12	2
4	07188	03	112	138	138	207	-	-	CHAPEU	TOP PANEL	TAPA SUPERIOR DEL ROPERO	1458 X 450 X 12	1
5	08442	03	110	136	136	206	-	-	DIVISAO DIREITA	RIGHT DIVISION	DIVISION DERECHA	1512 X 450 X 12	1
6	08443	03	110	136	136	206	-	-	DIVISAO ESQUERDA	LEFT DIVISION	DIVISION IZQUIERDA	1512 X 450 X 12	1
7	09253	03	105	134	140	205	-	-	FRENTE DE GAVETA	DRAWER FRONT	FRENTE DEL CAJON	486 X 235 X 12	2
8	10004	03	112	138	138	207	-	-	FUNDO GAVETA	DRAWER BASE	FONDO DEL CAJON	451 X 368 X 3	2
9	11592	03	110	136	136	206	-	-	LATERAL DIREITA	SIDE PANEL RIGHT	LATERAL DERECHA	1740 X 450 X 12	1
10	11593	03	110	136	136	206	-	-	LATERAL ESQUERDA	SIDE PANEL LEFT	LATERAL IZQUIERDA	1740 X 450 X 12	1
11	12004	03	112	138	138	207	-	-	LATERAL DE GAVETA	DRAWER SIDE	LATERAL DEL CAJON	360 X 114 X 12	4
12	14206	03	105	134	140	205	-	-	PORTA	DOOR	PUERTA	1526 X 242 X 12	4
13	15262	03	112	138	138	207	-	-	PRATELEIRA	SHELF	ESTANTERIA	478 X 360 X 12	2
14	16119	03	105	134	134	205	-	-	RODAPE FRONTAL	BOTTOM BOARD FRONT	ZÓCALO FRONTAL	1458 X 150 X 12	1
15	16120	20	20	20	20	20	-	-	RODAPE TRASEIRO	BOTTOM BOARD BACK	ZÓCALO TRASERO	1458 X 150 X 12	1
16	17068	19	105	134	134	205	-	-	RODATETO	TOP FRONT BOARD	MOLDURA SUPERIOR	1482 X 70 X 12	1
17	18009	20	20	20	20	20	-	-	SUPORTE DA BASE	BASE SUPPORT	SOPORTE DE BASE	424 X 110 X 12	2
18	19334	03	110	136	136	206	-	-	TAMPO GAVETEIRO	TAPSET COVER	CUBIERTA DEL CAJON	478 X 450 X 12	1
19	19335	03	112	138	138	207	-	-	TAMPO DO CALCEIRO	CALCULATOR COVER	TAPA DEL CALCEIRO	478 X 235 X 12	1
20	20117	03	112	138	138	207	-	-	TRASEIRO LATERAL	REAR SIDE	TRASERO LATERAL	1535 X 492 X 3	2
21	20584	20	20	20	20	20	-	-	TRASEIRO GAVETEIRO	REAR PANEL	TRASERO DEL CAJON	539 X 490 X 3	1
22	20585	03	112	138	138	207	-	-	TRASEIRO DO NICHO	BACK PANEL	TRASERO	490 X 258 X 3	1
23	27078	03	110	136	136	206	-	-	MOLDURA DO ESPELHO MAIOR	MIRROR FRAME	MOLDURA DEL ESPEJO MAYOR	606 X 60 X 15	2
24	27111	03	110	136	136	206	-	-	MOLDURA DO ESPELHO MENOR	MINI MIRROR FRAME	MOLDURA DEL ESPEJO MENOR	478 X 60 X 15	2
25	29054	19	105	134	134	205	-	-	VISTA DA GAVETA	VIEW OF THE DRAWER	VISTA DEL CAJON	478 X 60 X 12	1
-	03005	-	112	138	138	207	-	-	BASE	BASE	BASE	478 X 450 X 3	1

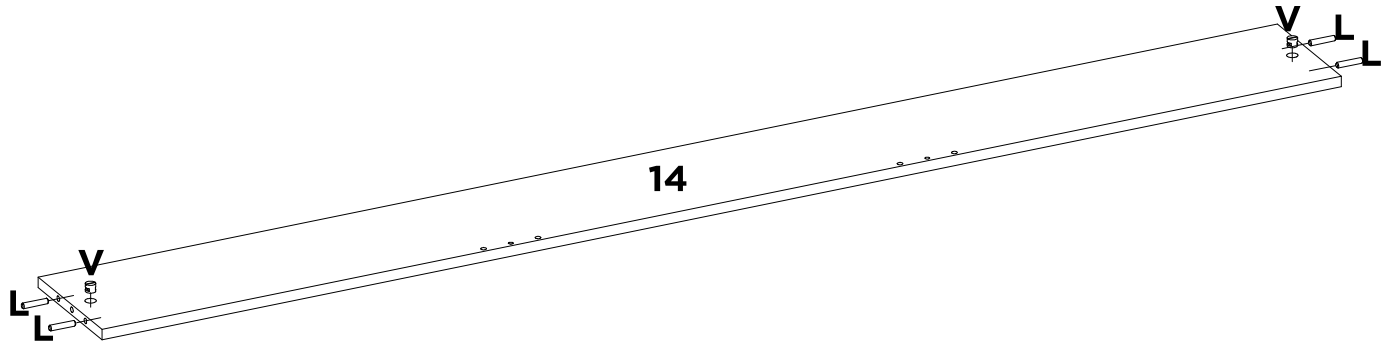
LISTA DE ACESSORIOS / LIST OF ACCESSORIES / LISTA DE ACCESORIOS

SEQ.	CODIGO.	DESCRIÇÃO	DESCRIPTION_EN	DESCRIPCION_ES	QTD.
-	01441	KIT DE ACESSORIOS	KIT OF ACCESSORIES	KIT DE ACCESORIOS	1
A	9905002	PARAFUSO 3.5 X 12 MM CHATA PHILIPS	PHILIPS FLAT HEAD SCREW	TORNILLO CHATA PHILIPS	50
A1	9905023	PARAFUSO 3.5 X 22 MM CHATA PHILIPS	PHILIPS FLAT HEAD SCREW	TORNILLO CHATA PHILIPS	20
AE	9904021	PUXADOR ALPHA F 128 MM PRATA	HANDLE	TIRADOR	6
B	9905003	PARAFUSO 3.5 X 12 MM FLANGEADO PHILIPS	PHILIPS FLANGE SCREW	TORNILLO DE BRIDA PHILIPS	20
C	9905046	PARAFUSO 3.5 X 14 MM CHATA PHILIPS	PHILIPS FLAT HEAD SCREW	TORNILLO CHATA PHILIPS	22
DB	9901109	CABIDEIRO OBLONGO 470 X 20 X 15 MM ALUMINIO	HANGER	PERCHERO	2
F	9905007	PARAFUSO 4 X 12 MM PANELA PHILIPS	PANHEAD SCREW	TORNILHO CABEZERA DE OLHA	48
H	9905045	PARAFUSO 4 X 45 MM CHATA PHILIPS	PHILIPS FLAT HEAD SCREW	TORNILLO CHATA PHILIPS	40
H1	9905035	PARAFUSO 3.5 X 40 MM CHATA PHILIPS	PHILIPS FLAT HEAD SCREW	TORNILLO CHATA PHILIPS	2
HB	9918006	PE 47 X 47 X 100 MM PLASTICO ECONOMICO	PLASTIC FOOT	PATA DE PLASTICO	6
J	9920029	PINO MINIFIX 12 MM	MINIFIX PIN	PINO MINIFIX	4
K	9920009	CASTANHA MINIFIX 12 MM	MINIFIX CHESTNUT	LOS SIMPSON	4
L	9920011	CAVILHAS 6 X 30 MM	WOODEN PEG	CLAVIJA DE MADERA	48
LA	9917054	ESPELHO 622 X 370 X 03 MM	MIRROR	ESPEJO	1
N	9913017	CORREDICA 350 MM METAL LIGHT BIGFER ALBRAS	METAL SLIDE	RIEL METALICO	2
N4	9913007	CORREDICA 255 X 16 X 10 MM PLASTICA	PLASTIC RUMER	RIEL PLASTICO	2
OA	9912006	SACHET DE COLA 08 GRAMAS	GLUE	COLA	1
P	9920020	DOBRADICA ALTA 26 MM ESTAMPADA	HINGE	BISAGRA	12
Q	9920005	CALCO DOBRADICA 5 MM	CHOCK	CALCE	12
S	9920026	FIXADOR DE FUNDO 10 X 10 MM	BOOTOM FASTENER	FIJADOR DE FONDO	16
S3	9920038	SUPORTE CABIDE OBILONGO 20 MM	HANGER SUPPORT	SOPORTE DE PERCHERO	4
V	9920030	PORCA CILINDRICA 9 X 12 MM	CYLINDRICAL NUT	TUERCA CILINDRICA	36
X	9906002	PREGO 9X9 MM	NAIL	CLAVO	100
Y	9920006	CANTONEIRA METALICA 16 MM	METAL ANGLE BRACKET	ESQUINERAS METALICAS	10

Acessórios/Accessories/Accessorios

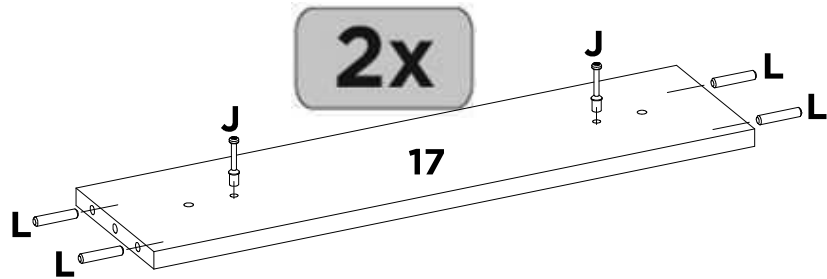
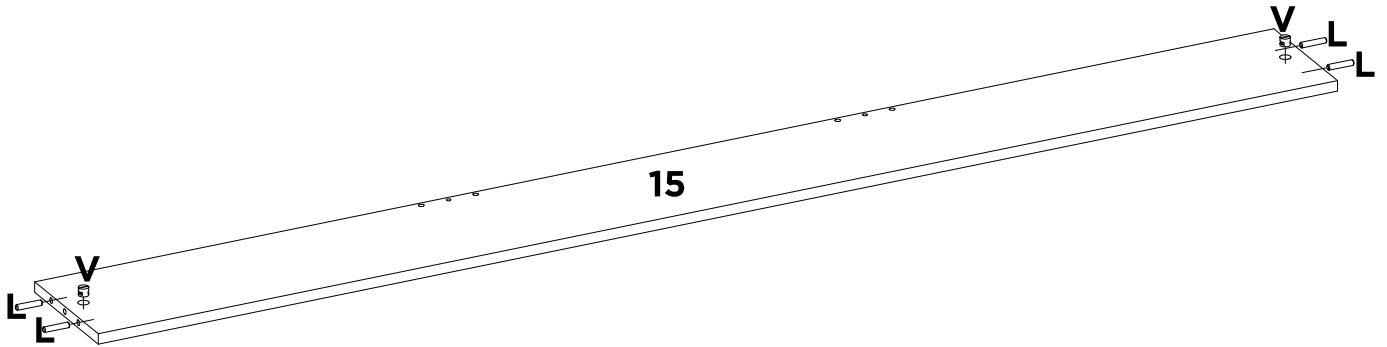


01

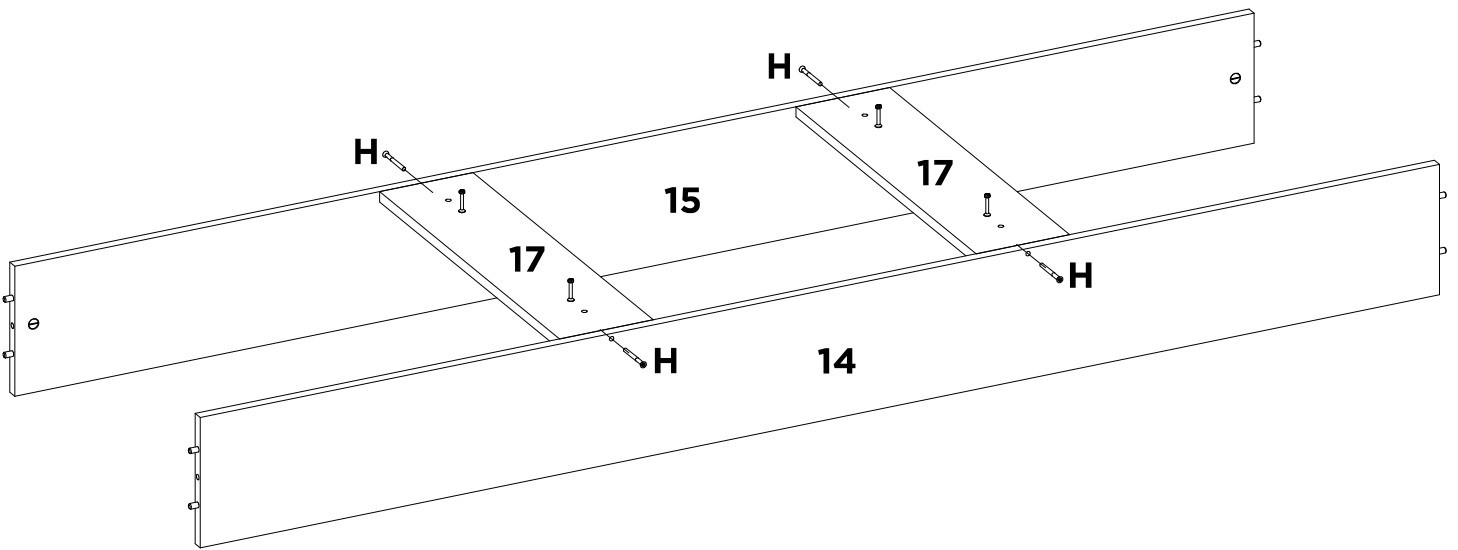


L	V	-	-	-	-	-	-
X4	X2	-	-	-	-	-	-

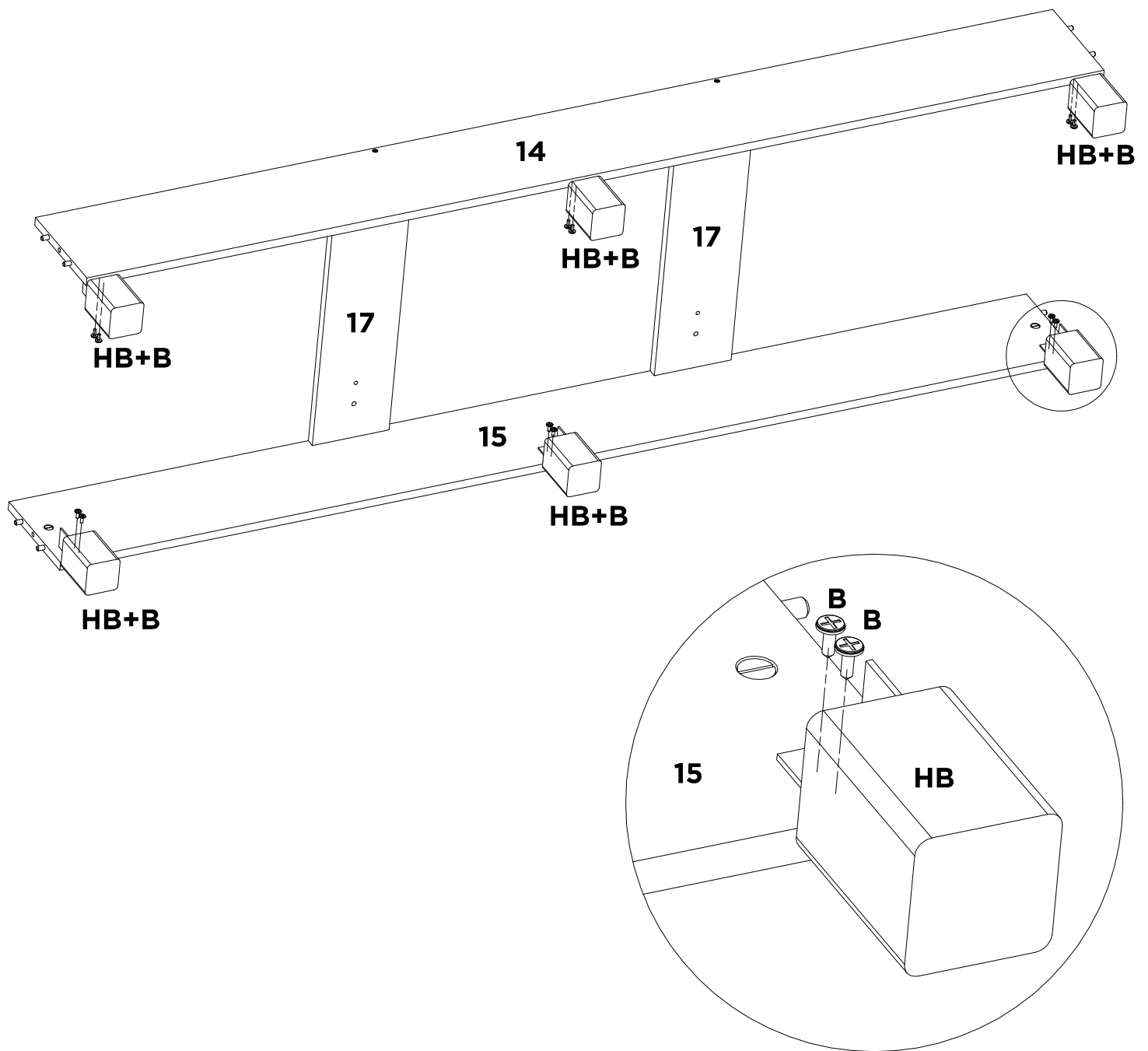
01A



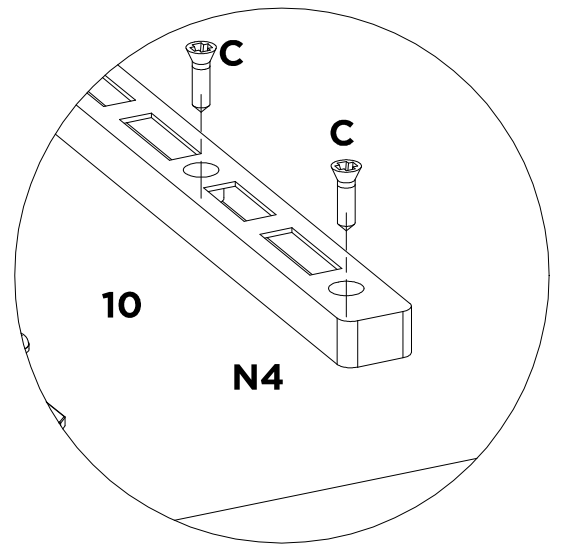
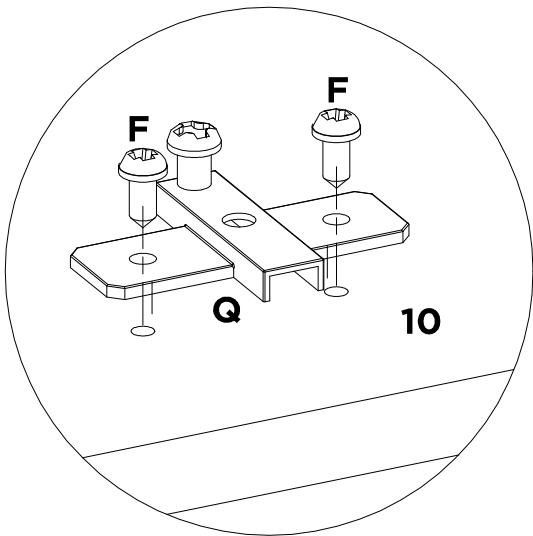
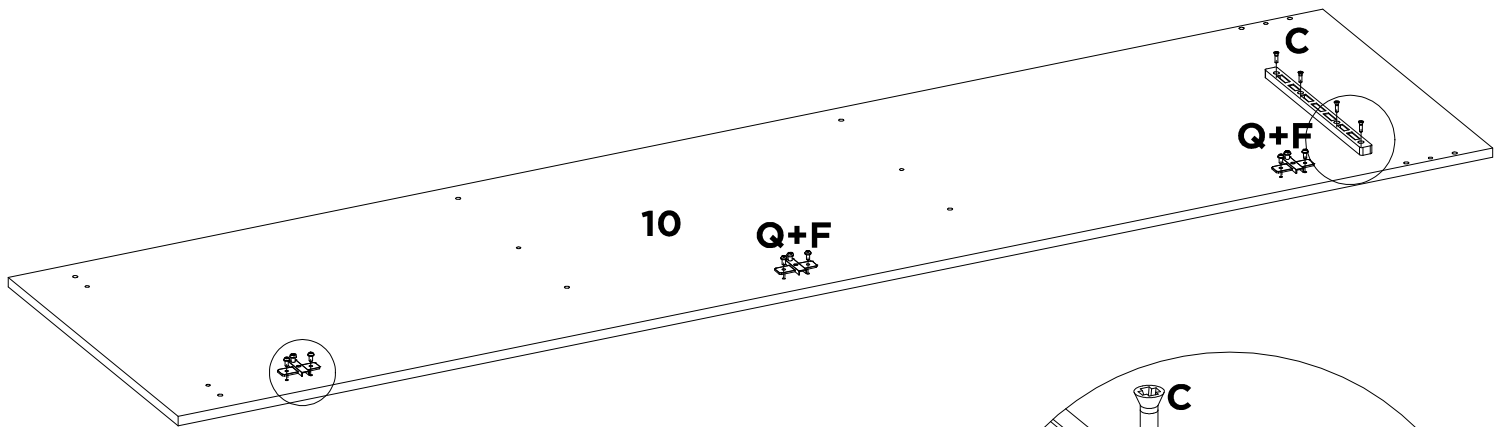
J	L	V	-	-	-	-	-
X4	X12	X2	-	-	-	-	-



H	-	-	-	-	-	-	-
X4	-	-	-	-	-	-	-

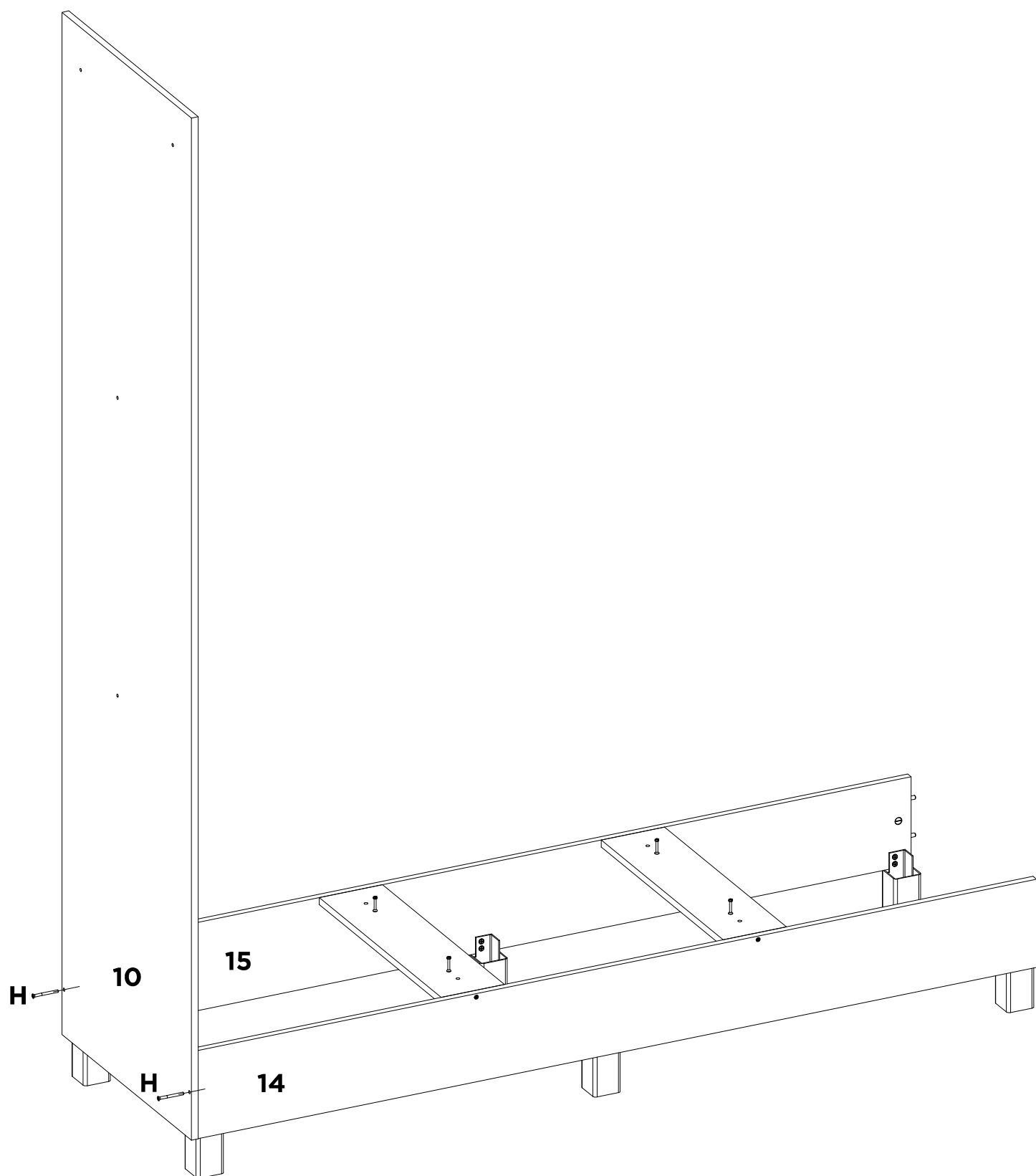


B	HB	-	-	-	-	-	-
X20	X6	-	-	-	-	-	-



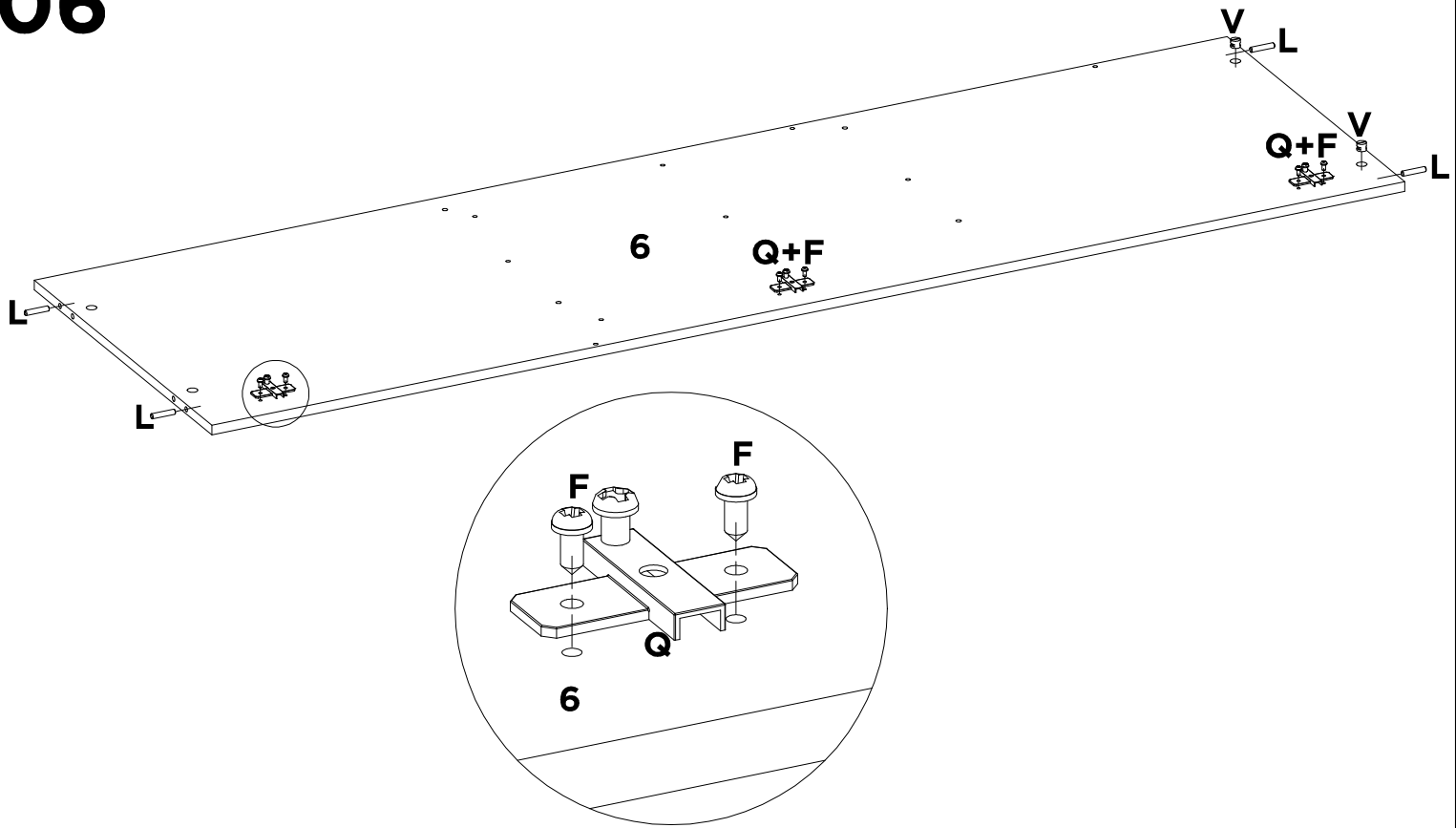
C	F	N4	Q	-	-	-	-
X4	X6	X1	X3	-	-	-	-

05



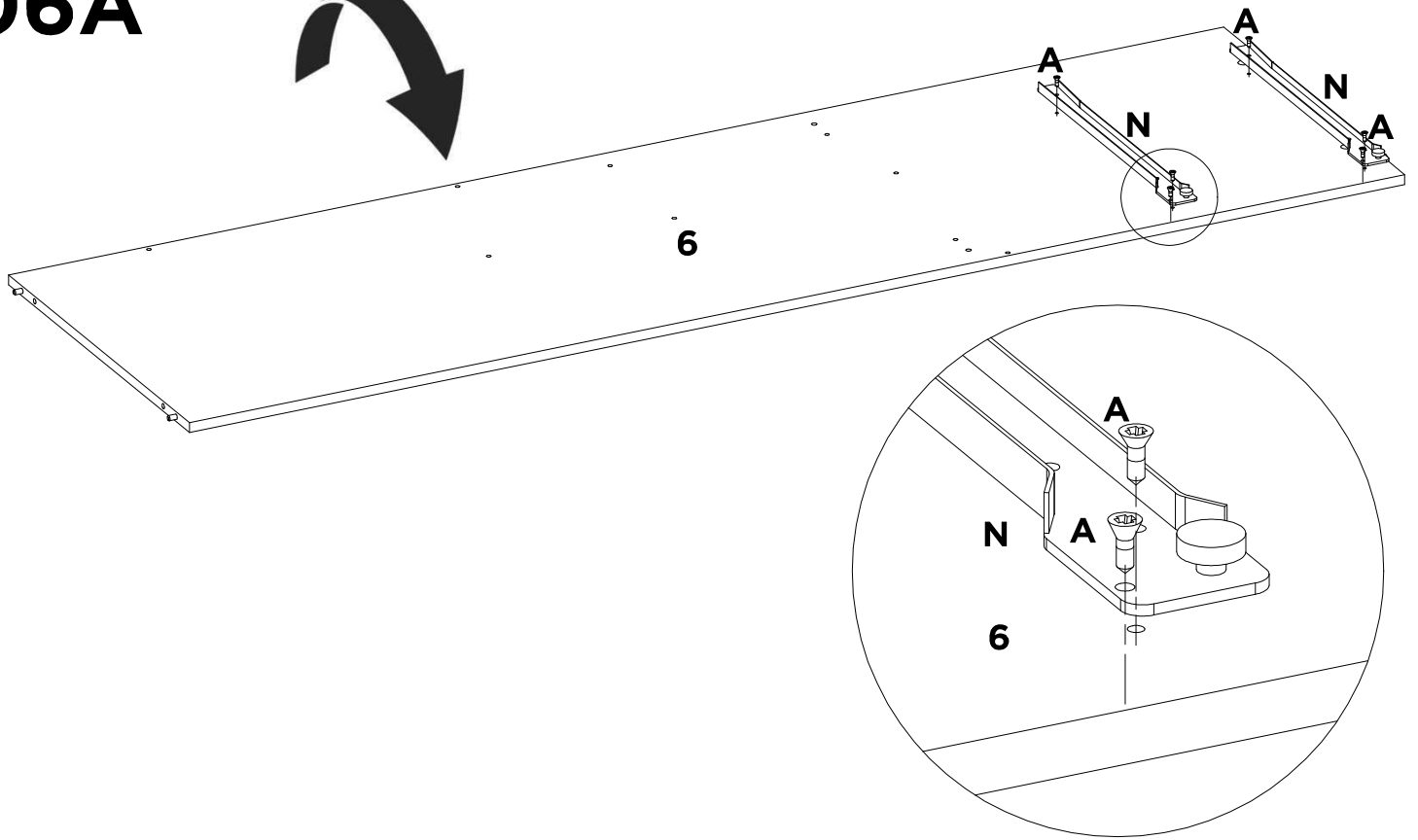
H	-	-	-	-	-	-	-
X2	-	-	-	-	-	-	-

06



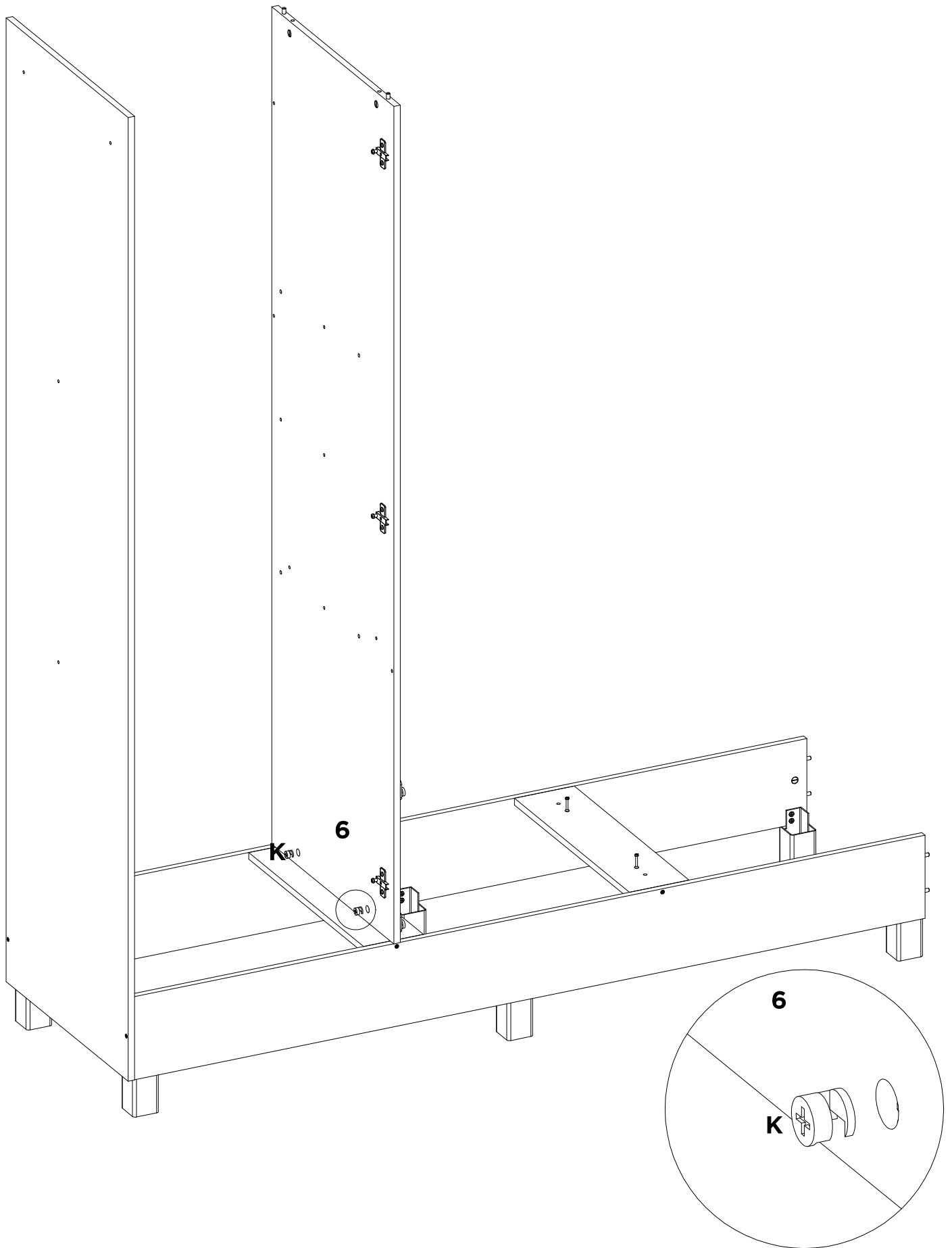
F	L	Q	V	-	-	-	-
X6	X4	X3	X2	-	-	-	-

06A



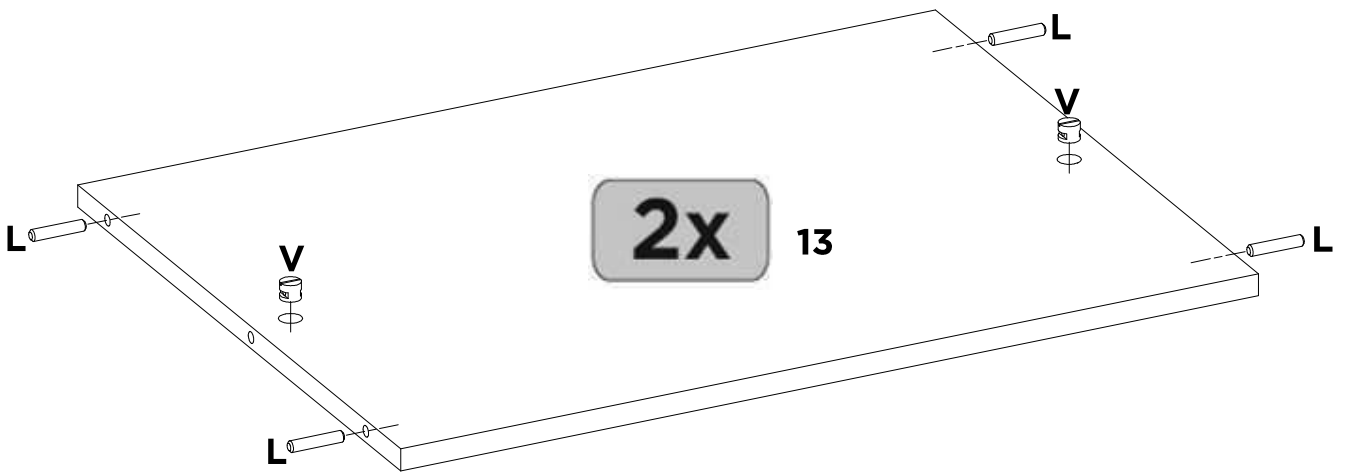
A	N	-	-	-	-	-	-
X6	X2	-	-	-	-	-	-

07



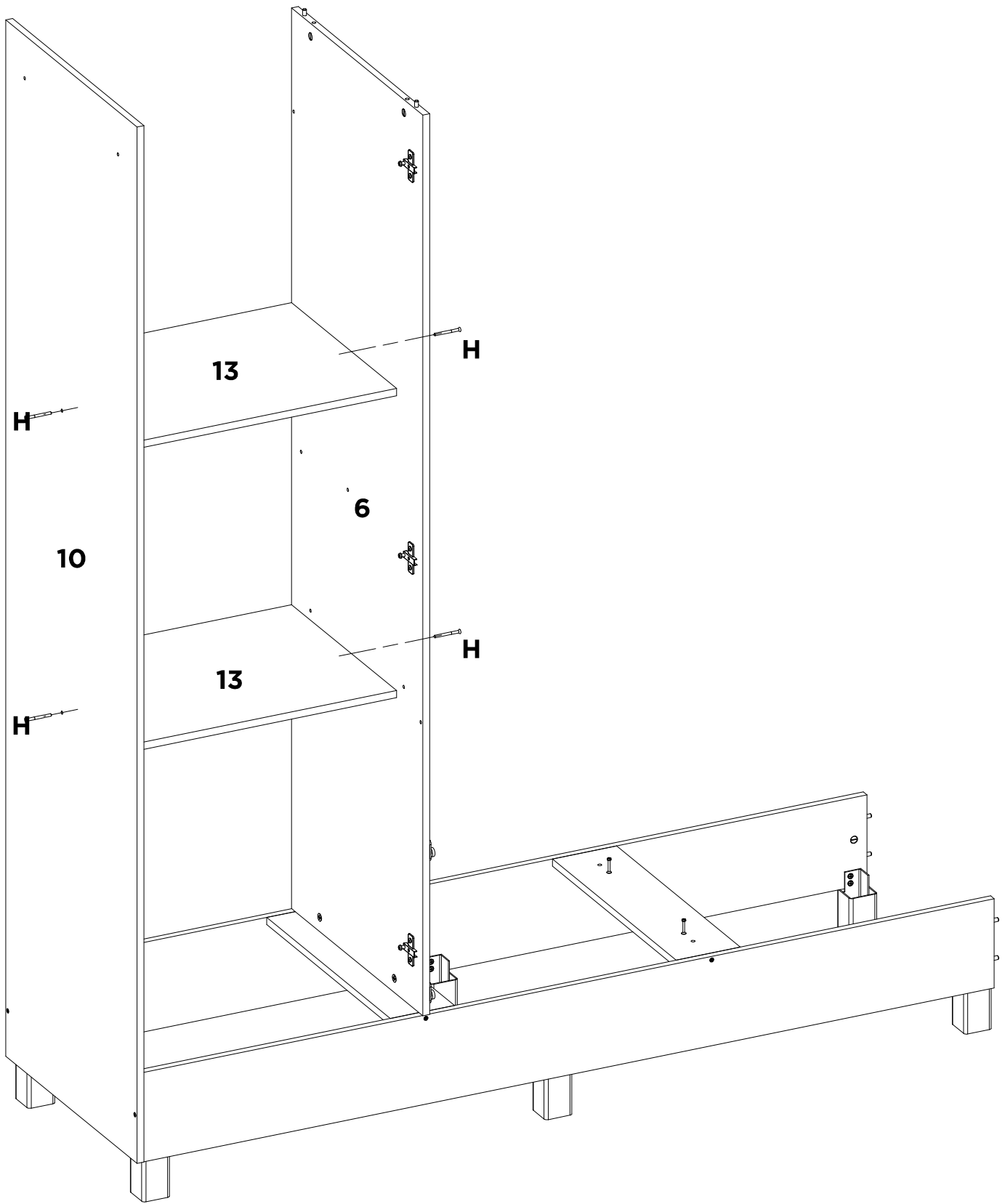
K	-	-	-	-	-	-	-
X2	-	-	-	-	-	-	-

08



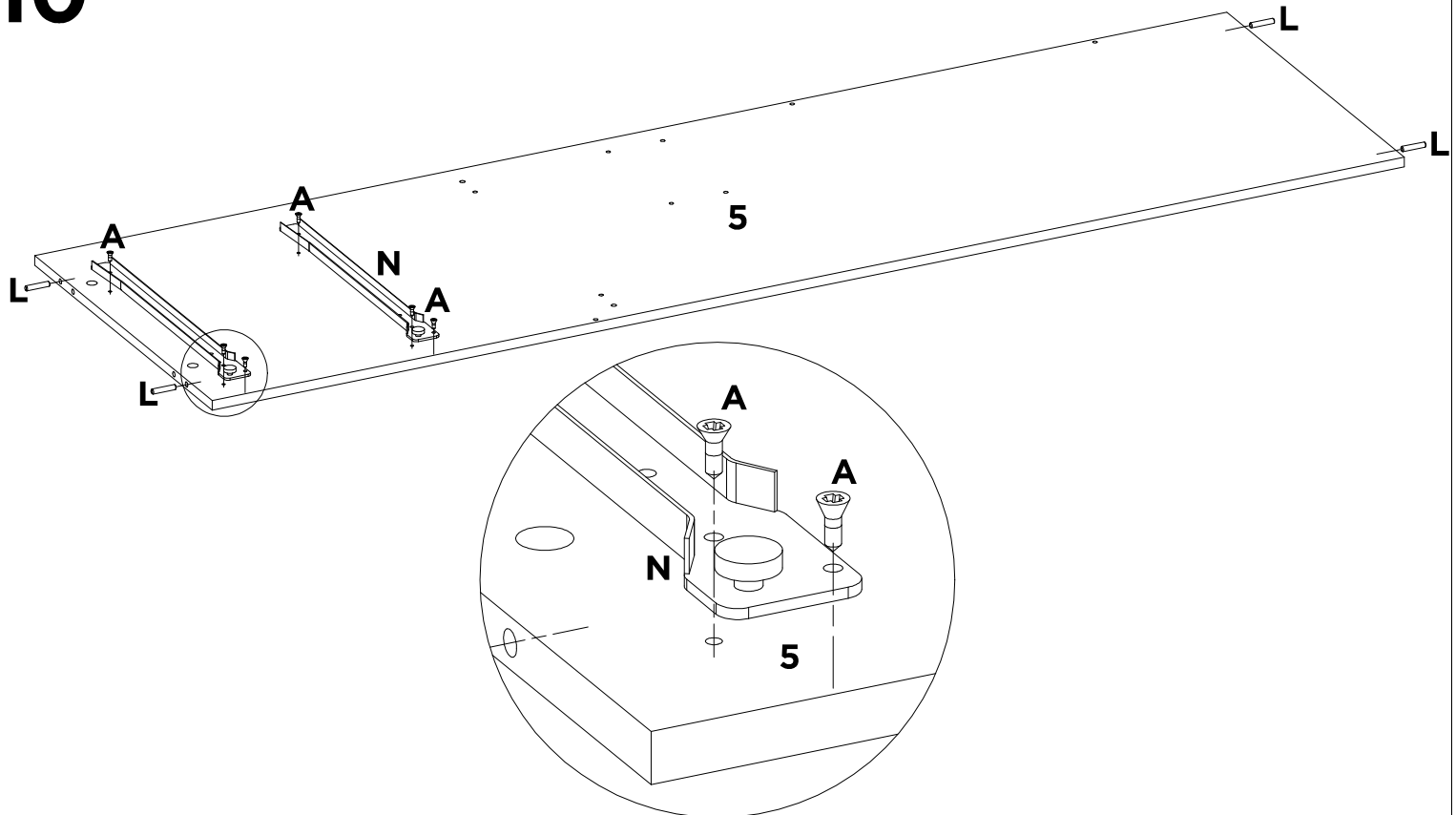
L	V	-	-	-	-	-	-
X8	X4	-	-	-	-	-	-

09



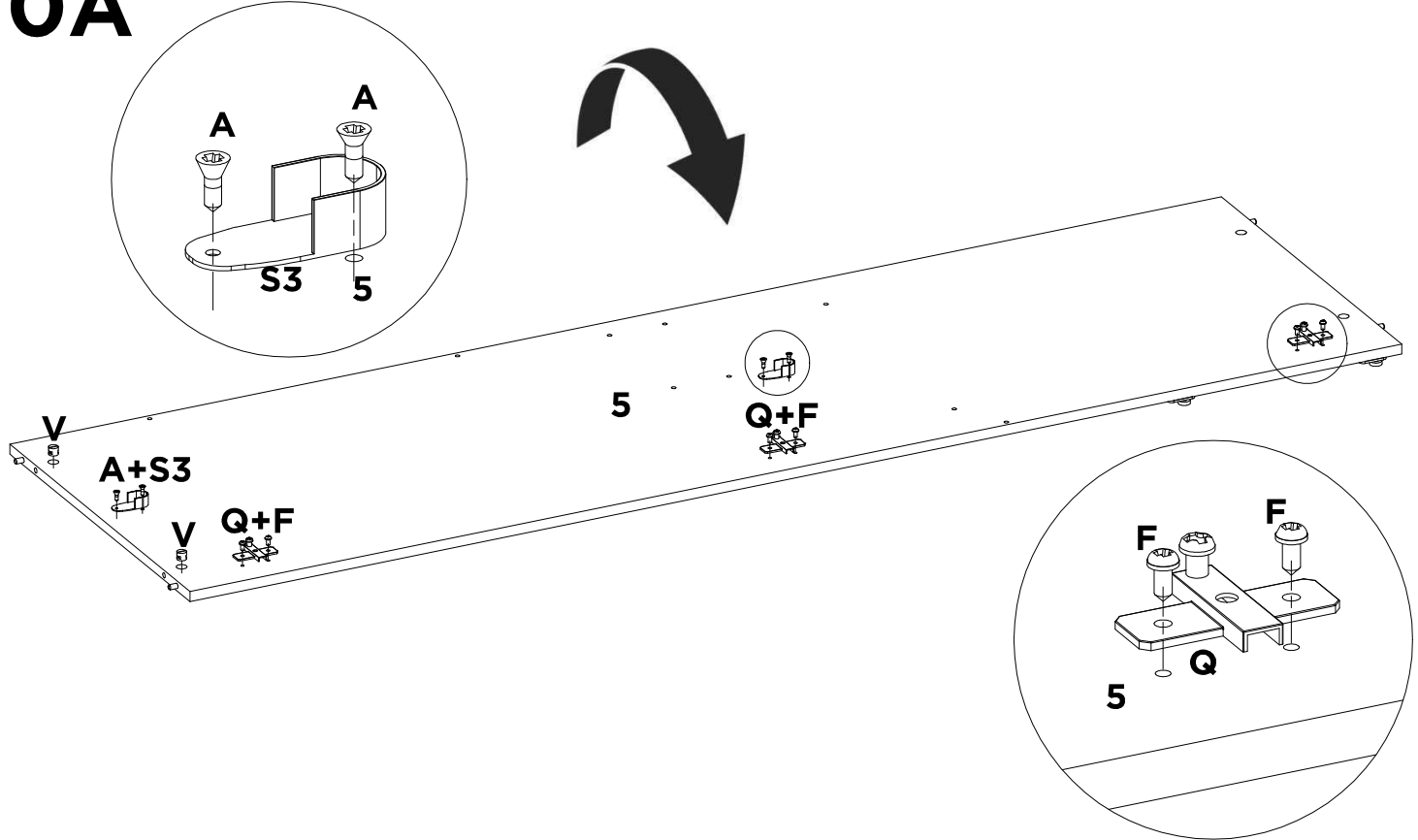
H	-	-	-	-	-	-	-	-
X4	-	-	-	-	-	-	-	-

10

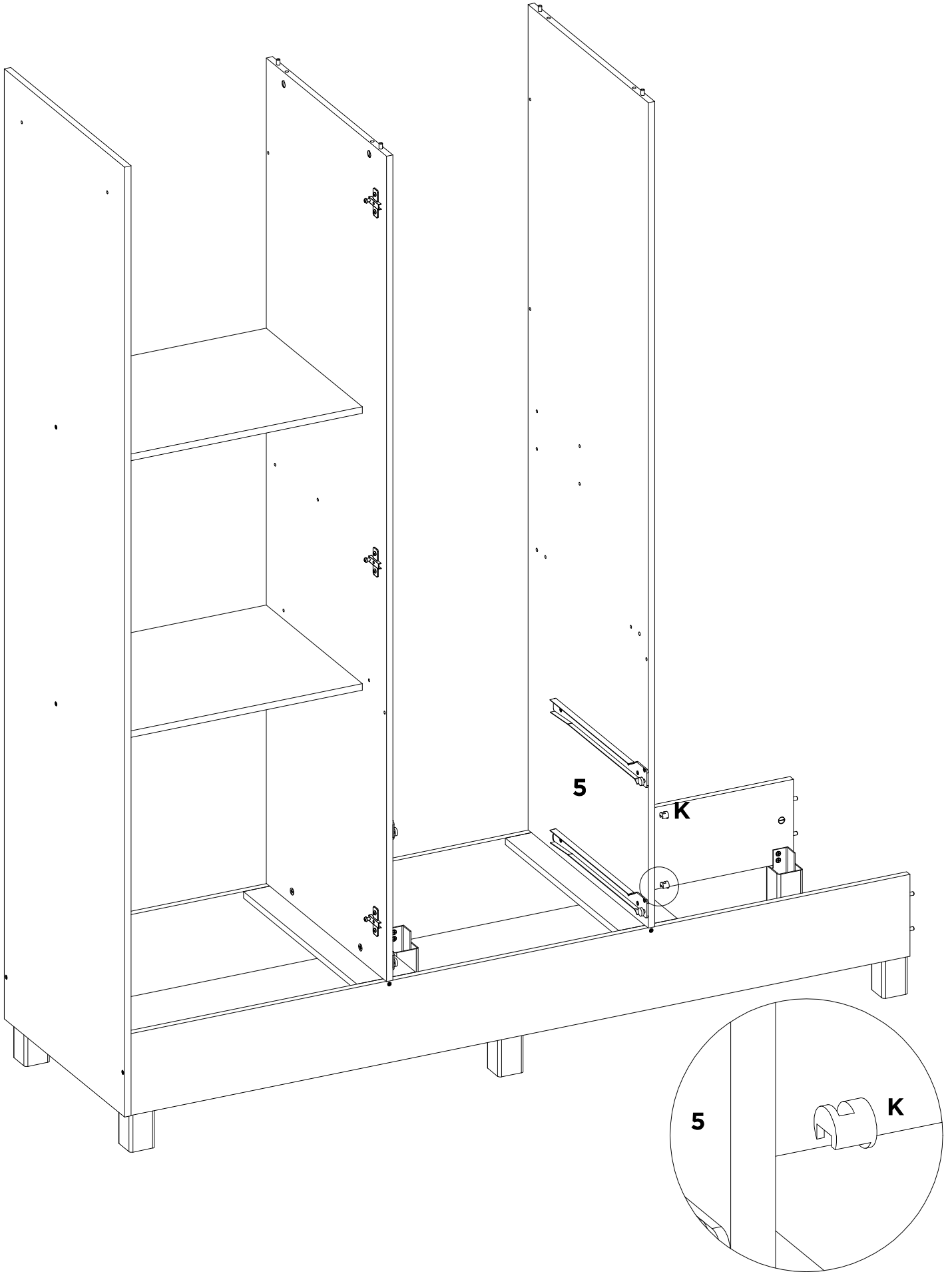


A	L	N	-	-	-	-	-
X6	X4	X2	-	-	-	-	-

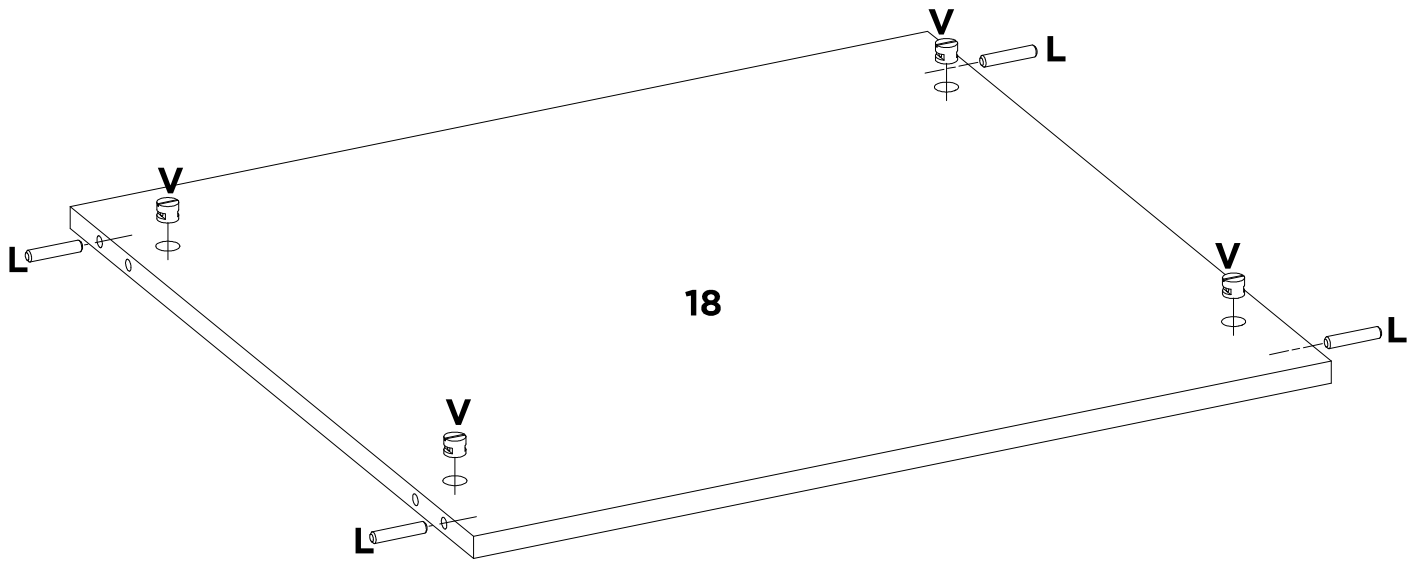
10A



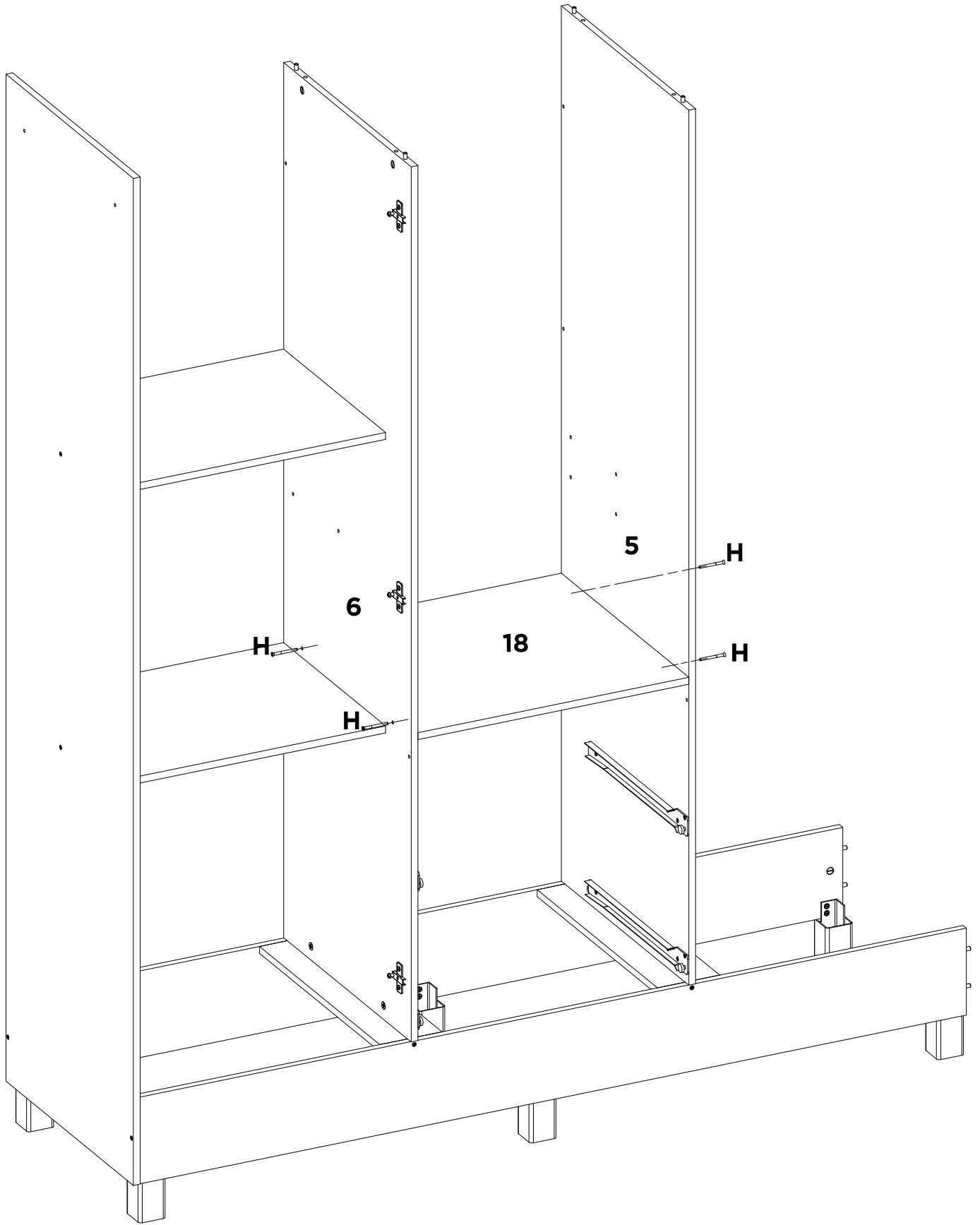
A	F	Q	S3	V	-	-	-
X4	X6	X3	X2	X2	-	-	-



K	-	-	-	-	-	-	-	-
X2	-	-	-	-	-	-	-	-



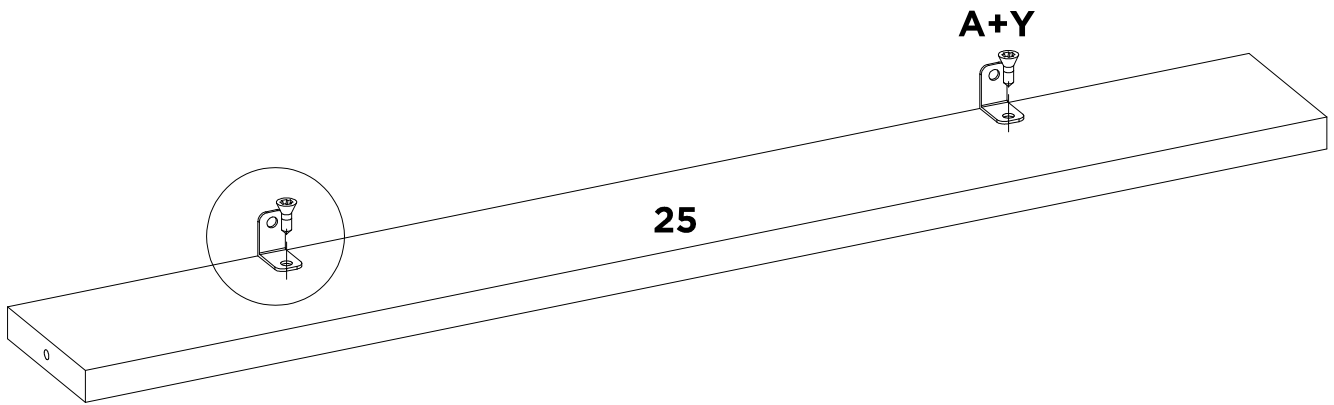
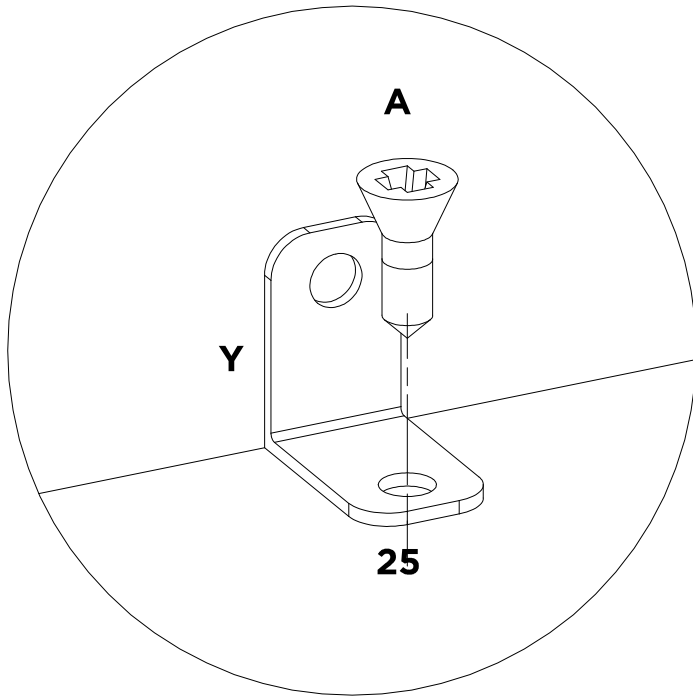
L	V	-	-	-	-	-	-
X4	X4	-	-	-	-	-	-



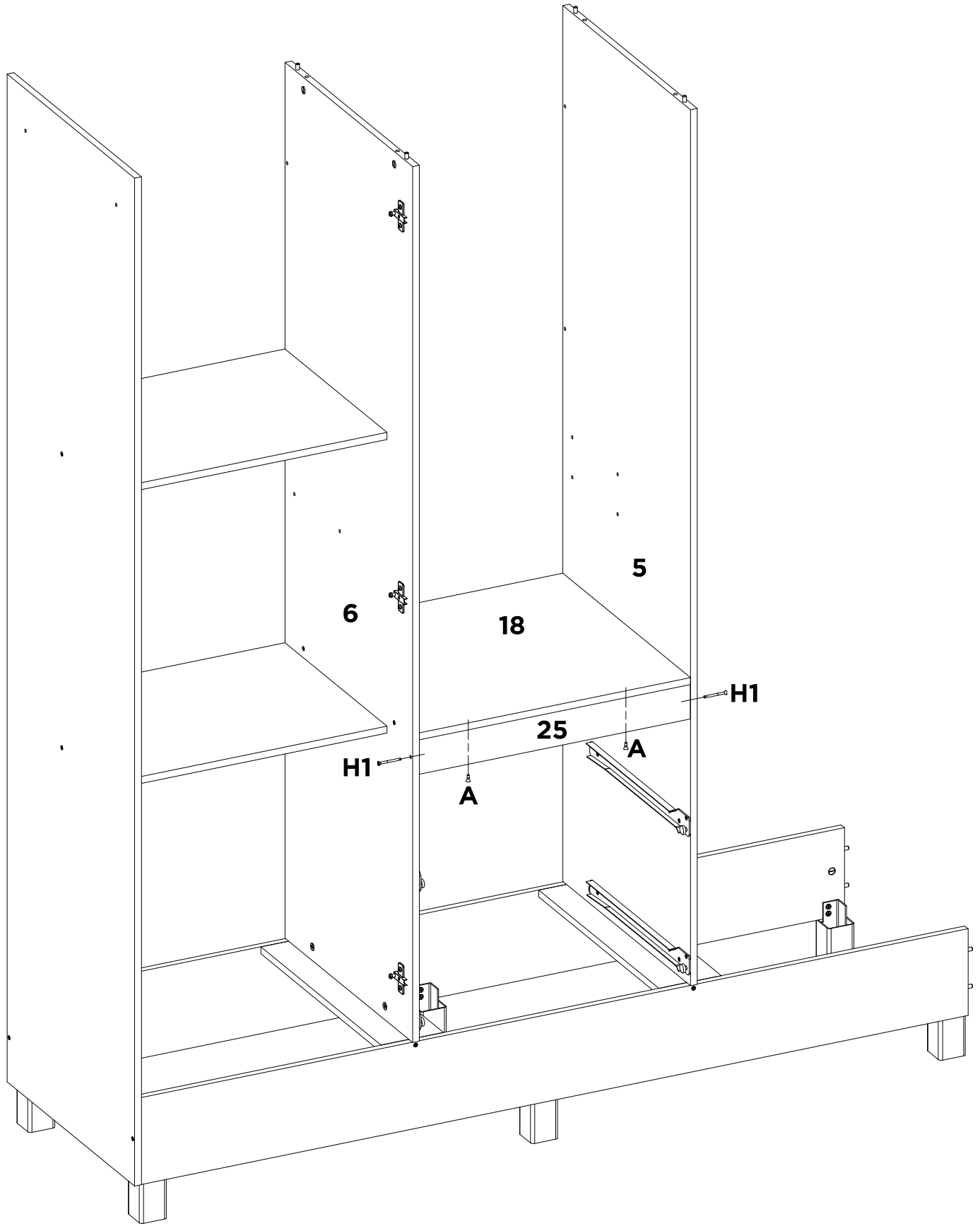
H

X4

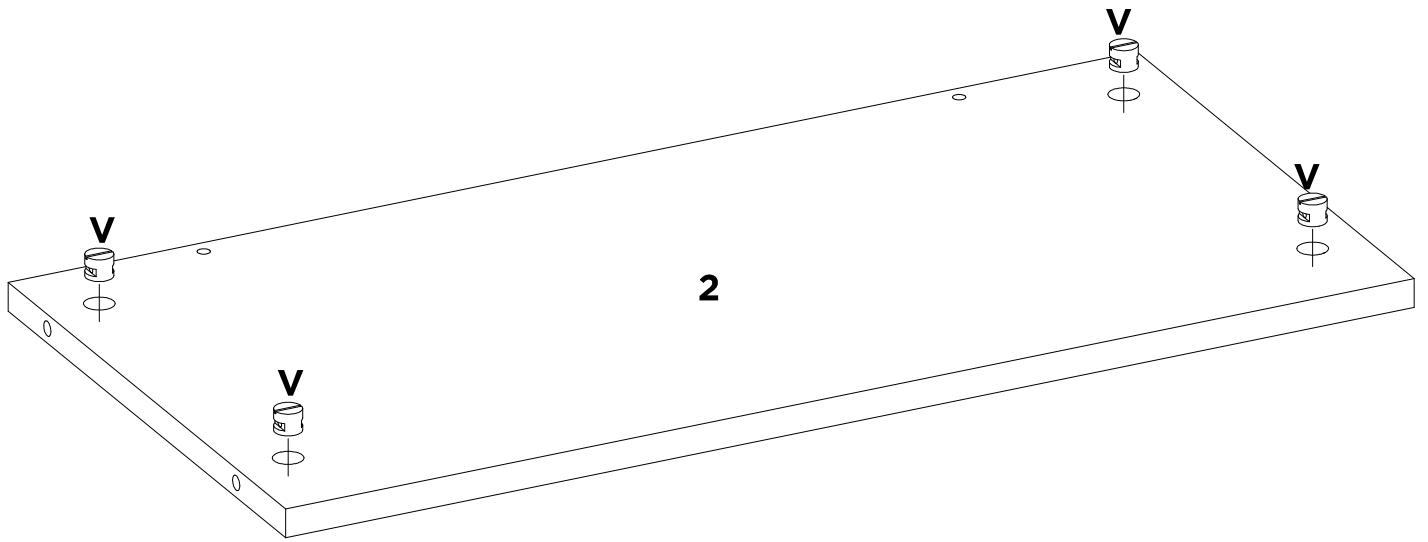
-	-	-	-	-	-	-	-
-	-	-	-	-	-	-	-



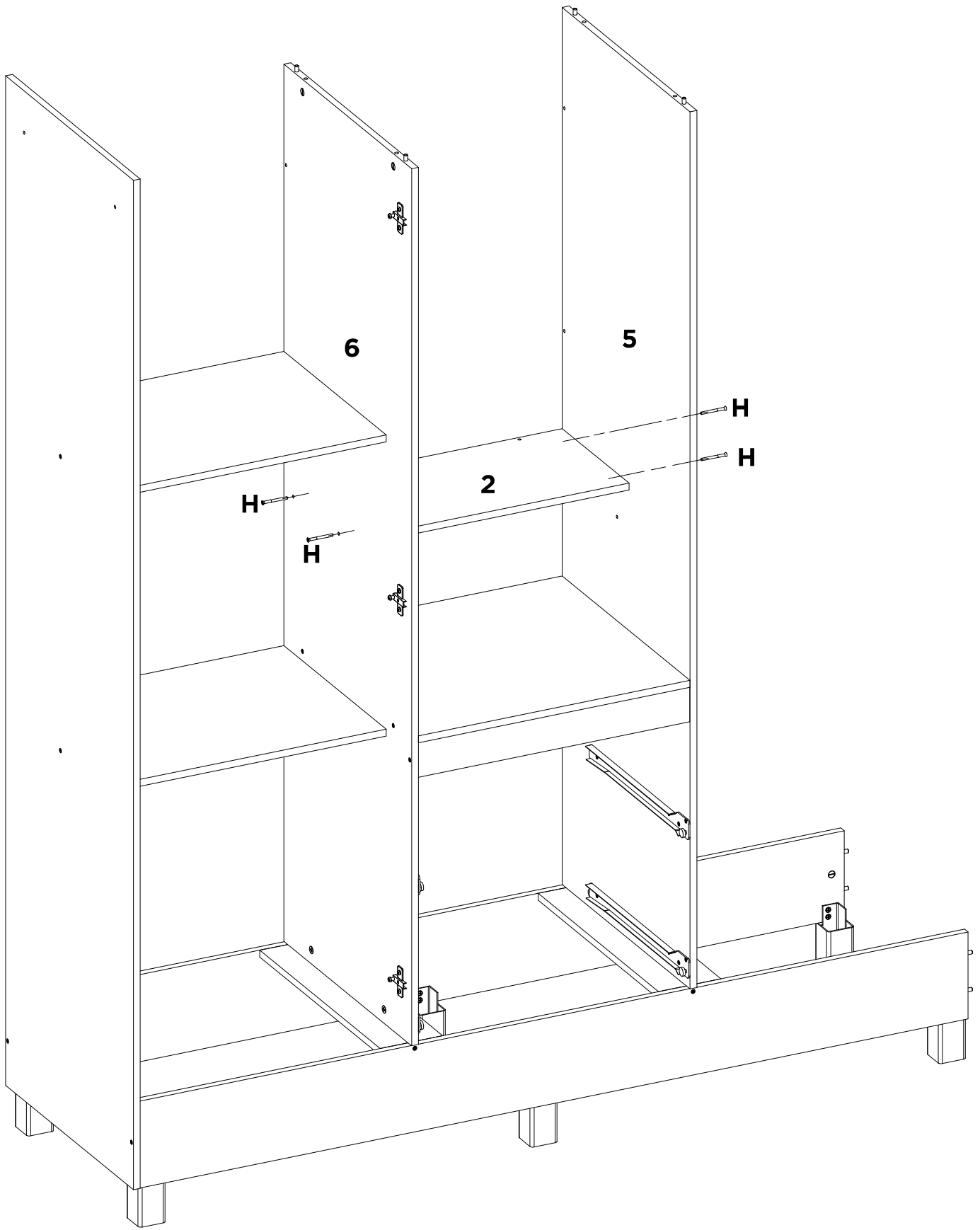
A	Y	-	-	-	-	-	-
X2	X2	-	-	-	-	-	-



A	H1	-	-	-	-	-	-
X2	X2	-	-	-	-	-	-



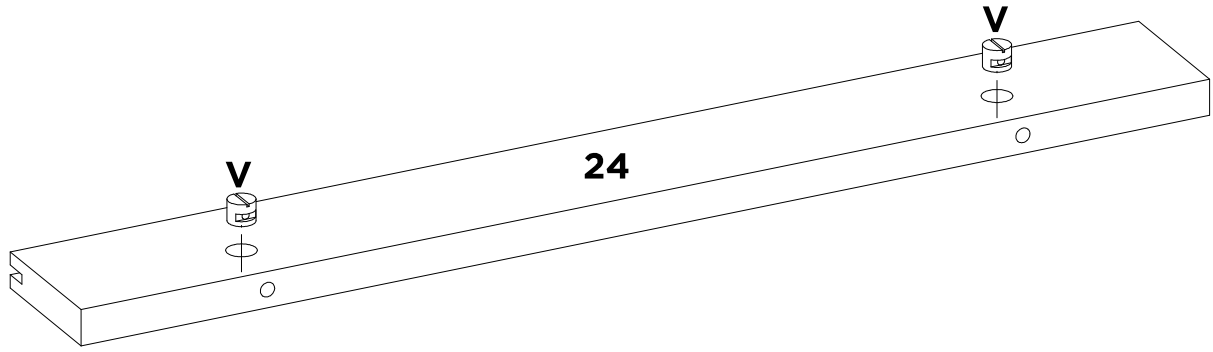
V	-	-	-	-	-	-	-
X4	-	-	-	-	-	-	-



H	-	-	-	-	-	-	-
X4	-	-	-	-	-	-	-

18

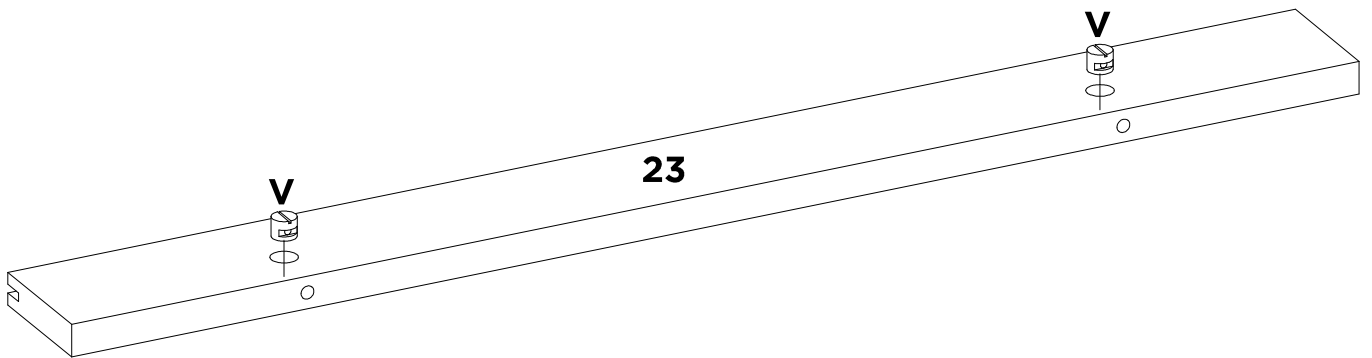
2x



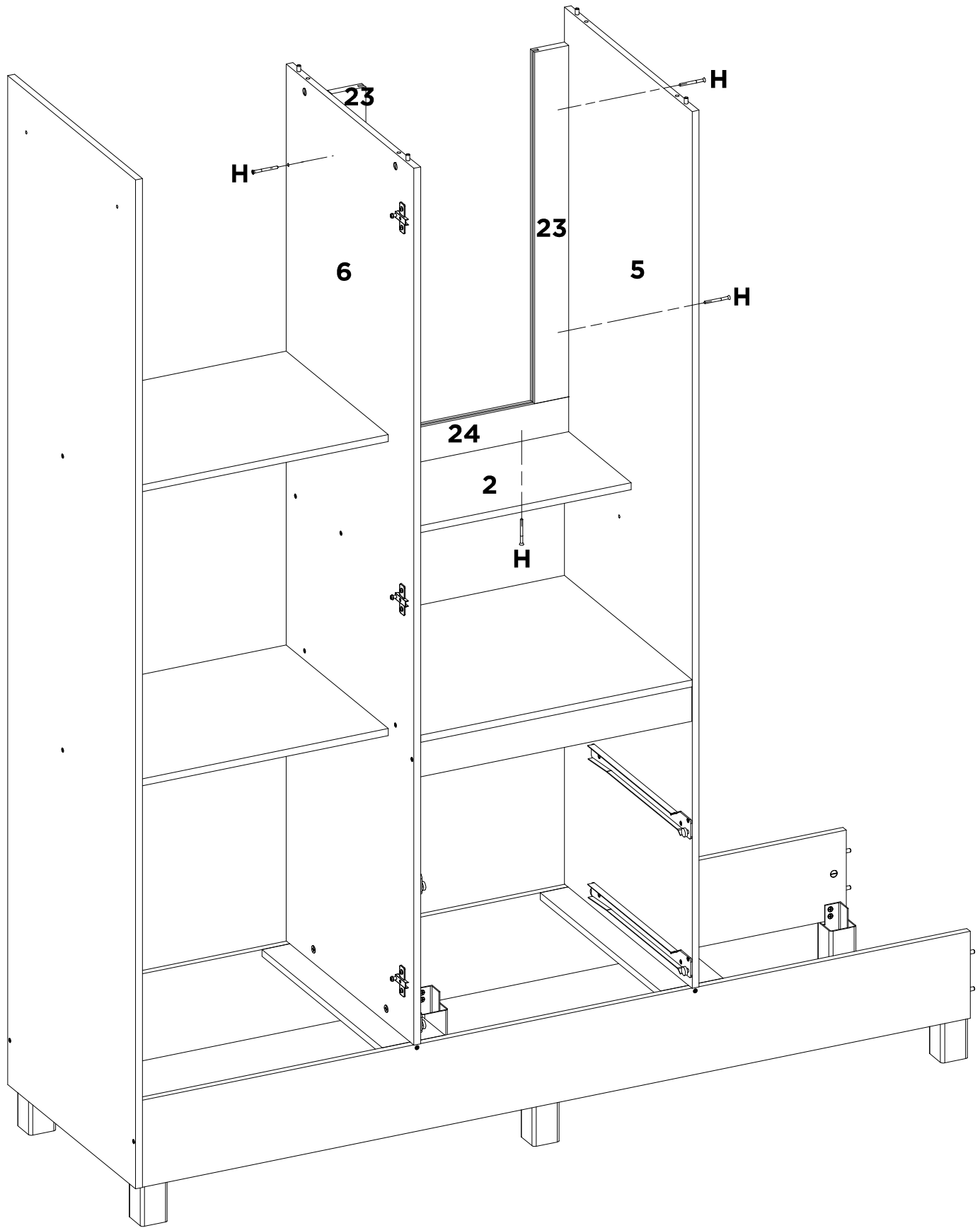
V	-	-	-	-	-	-	-
X4	-	-	-	-	-	-	-

18A

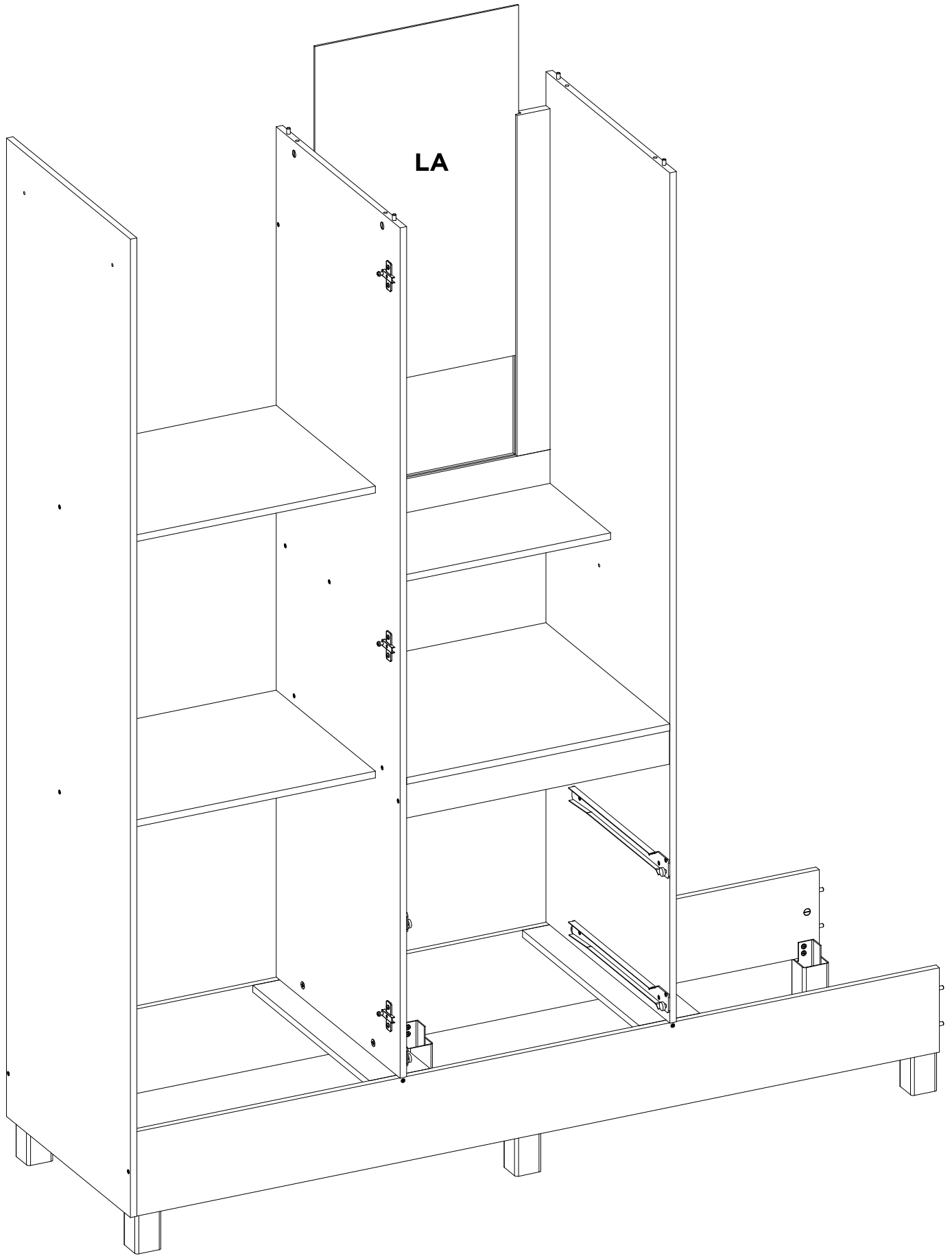
2x



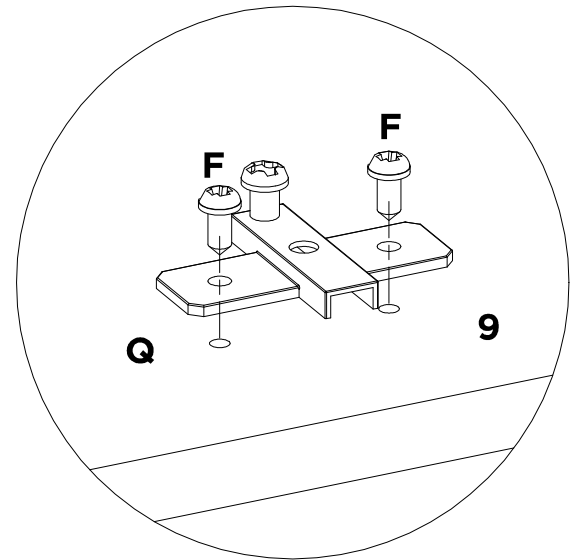
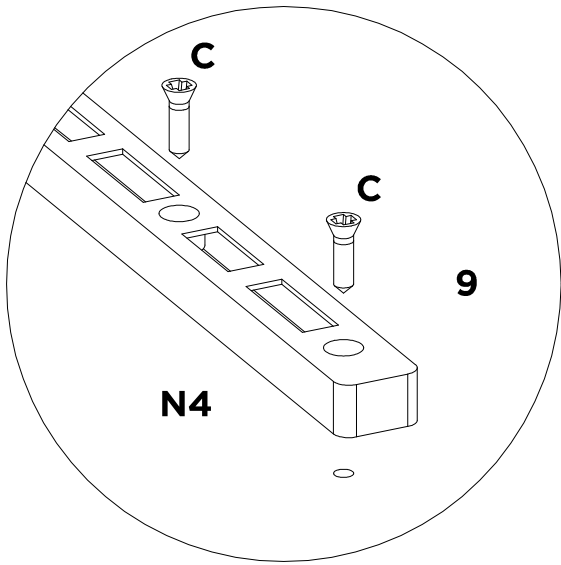
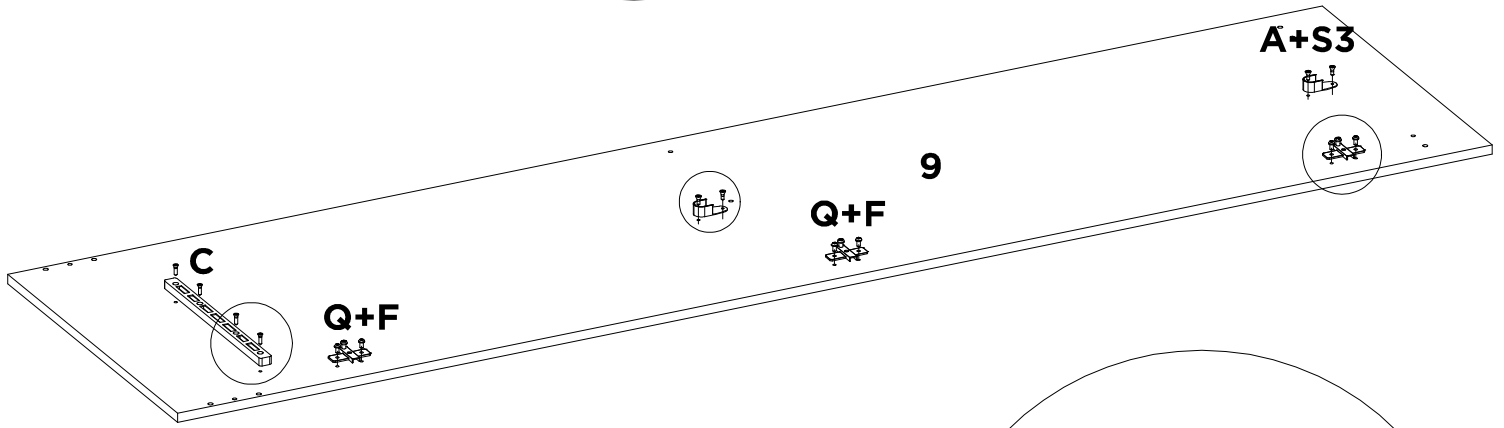
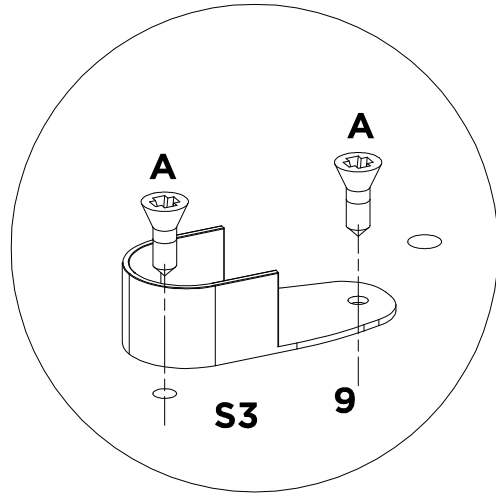
V	-	-	-	-	-	-	-
X4	-	-	-	-	-	-	-



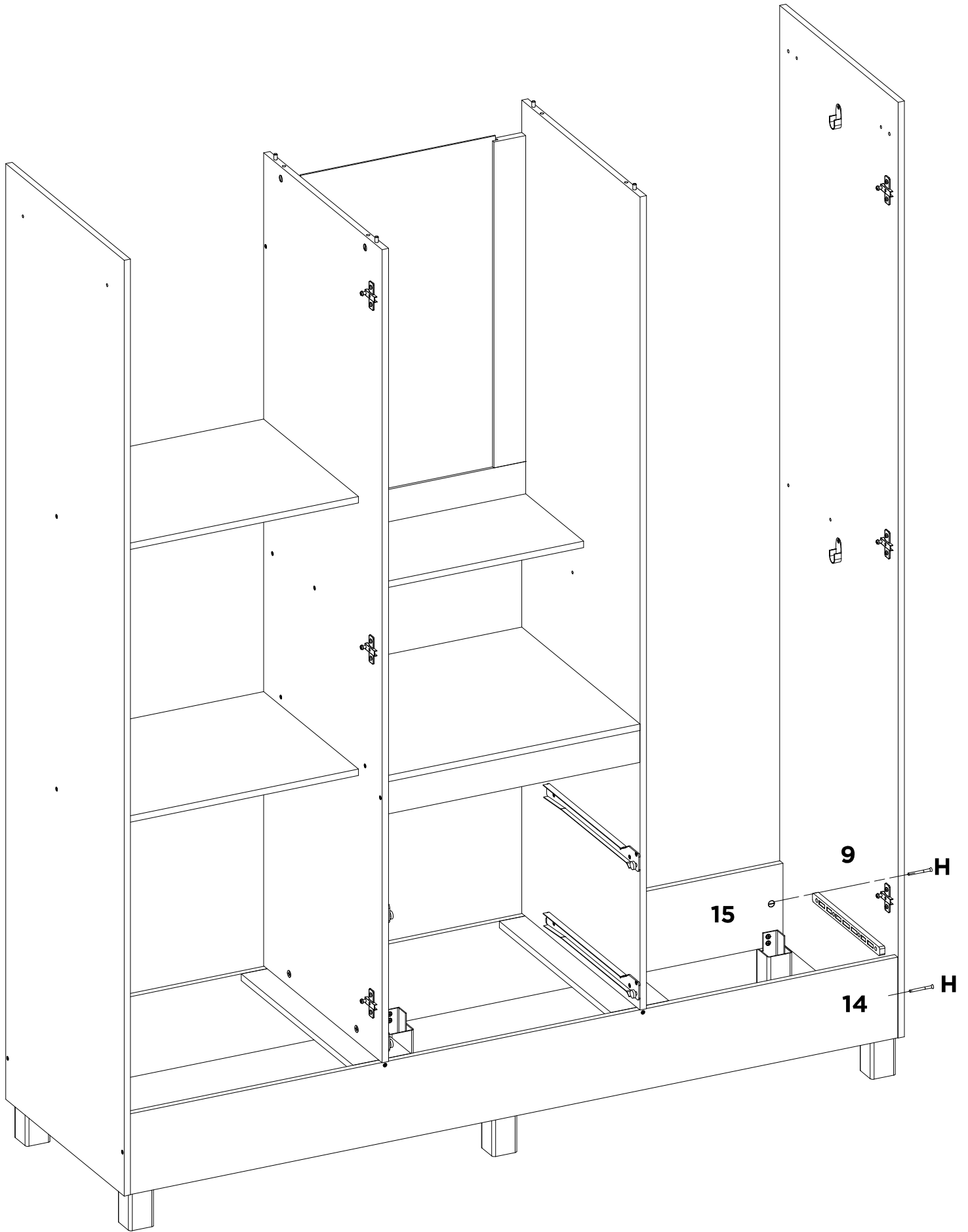
H	-	-	-	-	-	-	-	-
X6	-	-	-	-	-	-	-	-



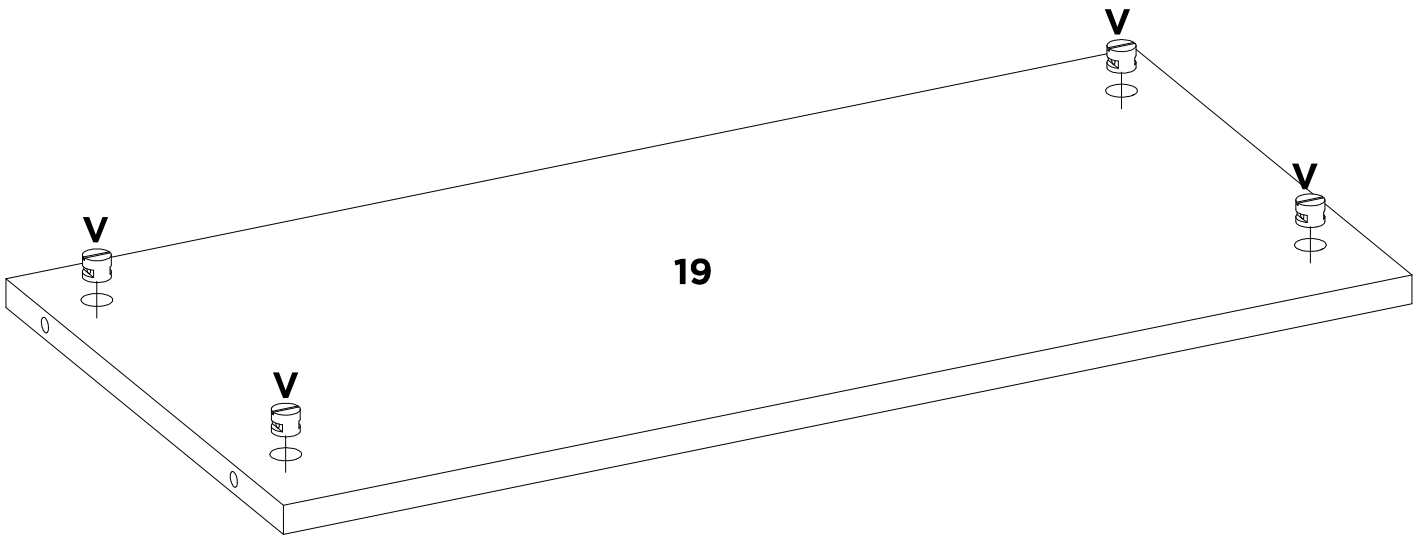
LA	-	-	-	-	-	-	-
X1	-	-	-	-	-	-	-



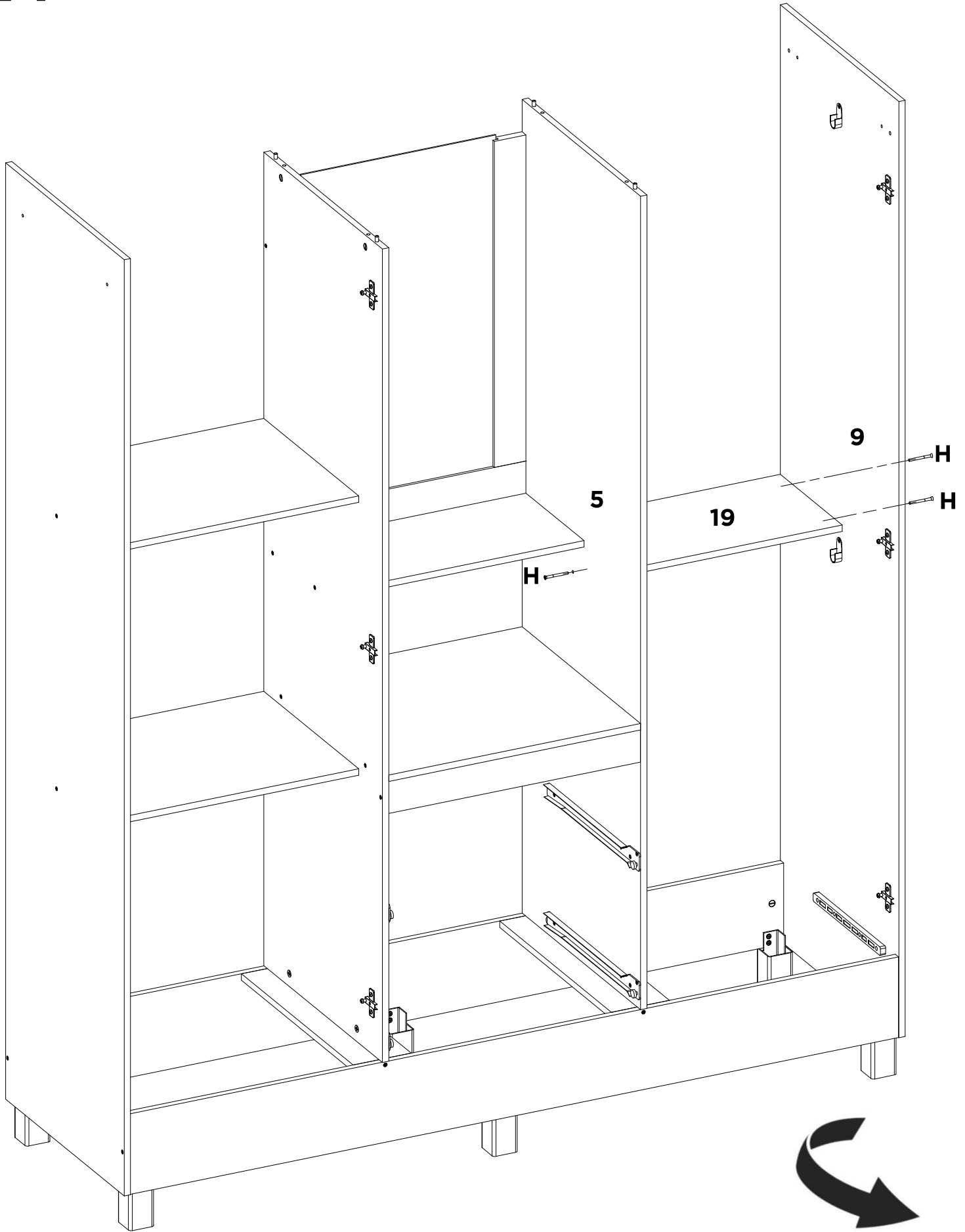
A	C	F	N4	Q	S3	-	-
X4	X4	X6	X1	X3	X2	-	-



H	-	-	-	-	-	-	-	-
X2	-	-	-	-	-	-	-	-

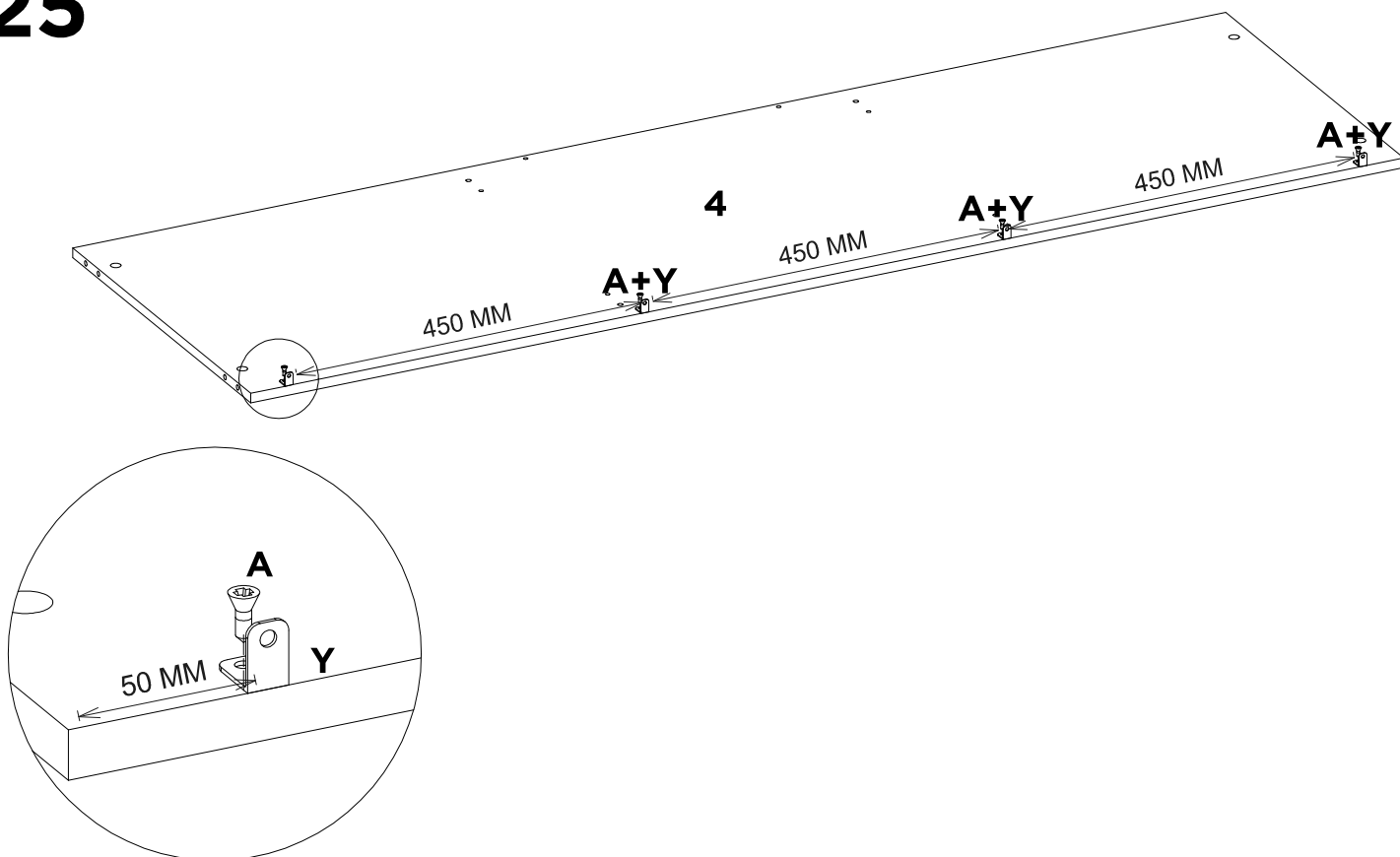


V	-	-	-	-	-	-	-
X4	-	-	-	-	-	-	-



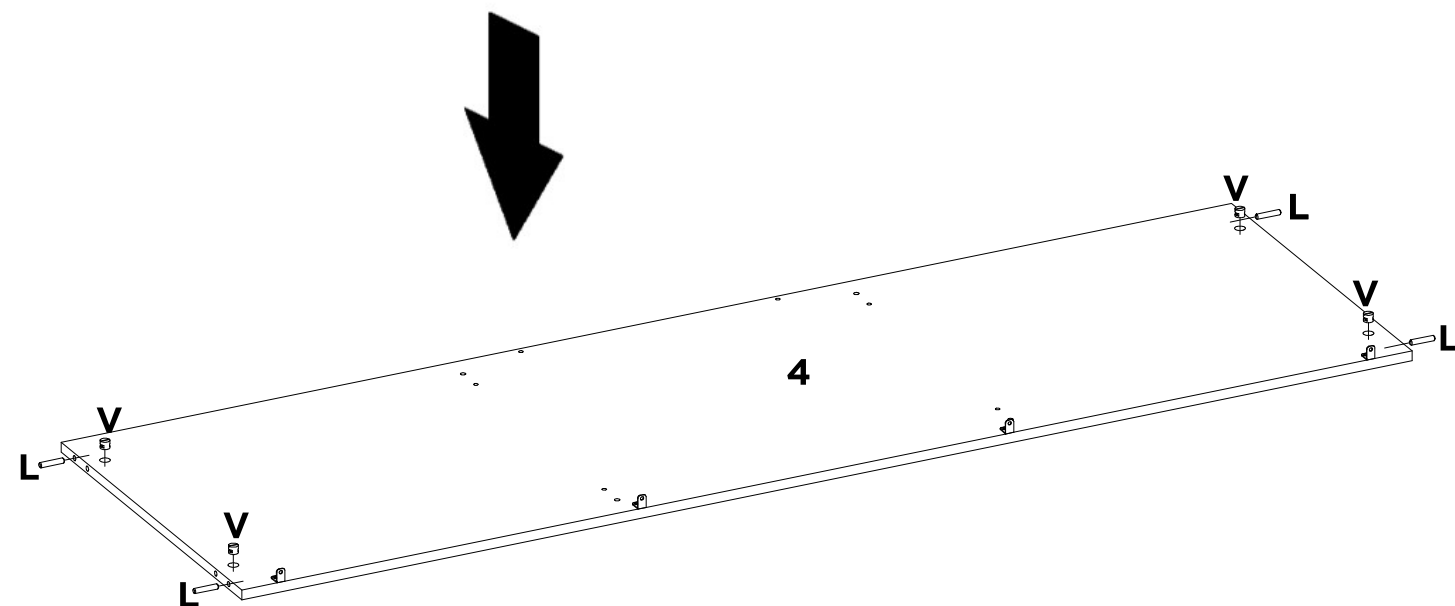
H	-	-	-	-	-	-	-	-
X4	-	-	-	-	-	-	-	-

25



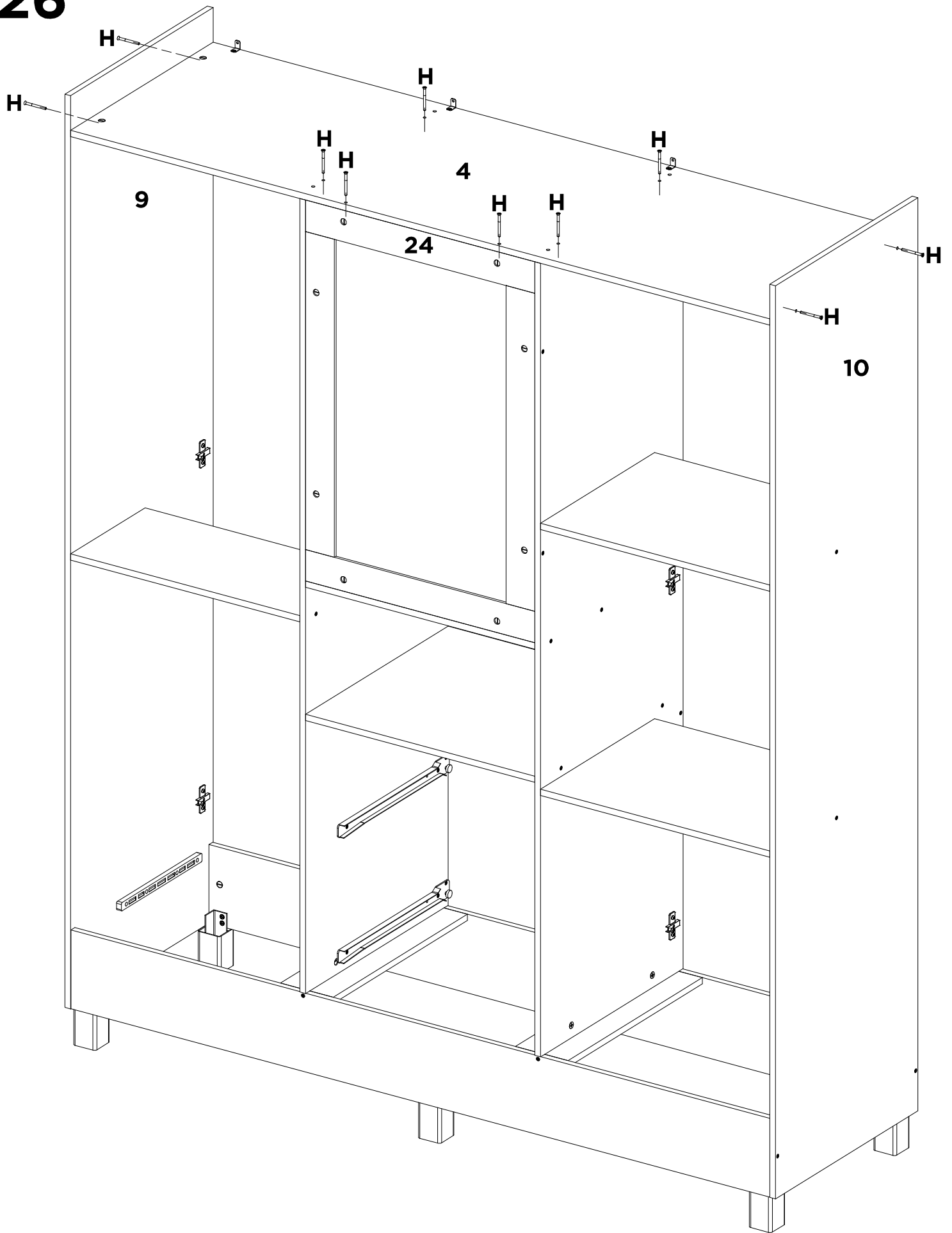
A	Y	-	-	-	-	-	-
X4	X4	-	-	-	-	-	-

25A

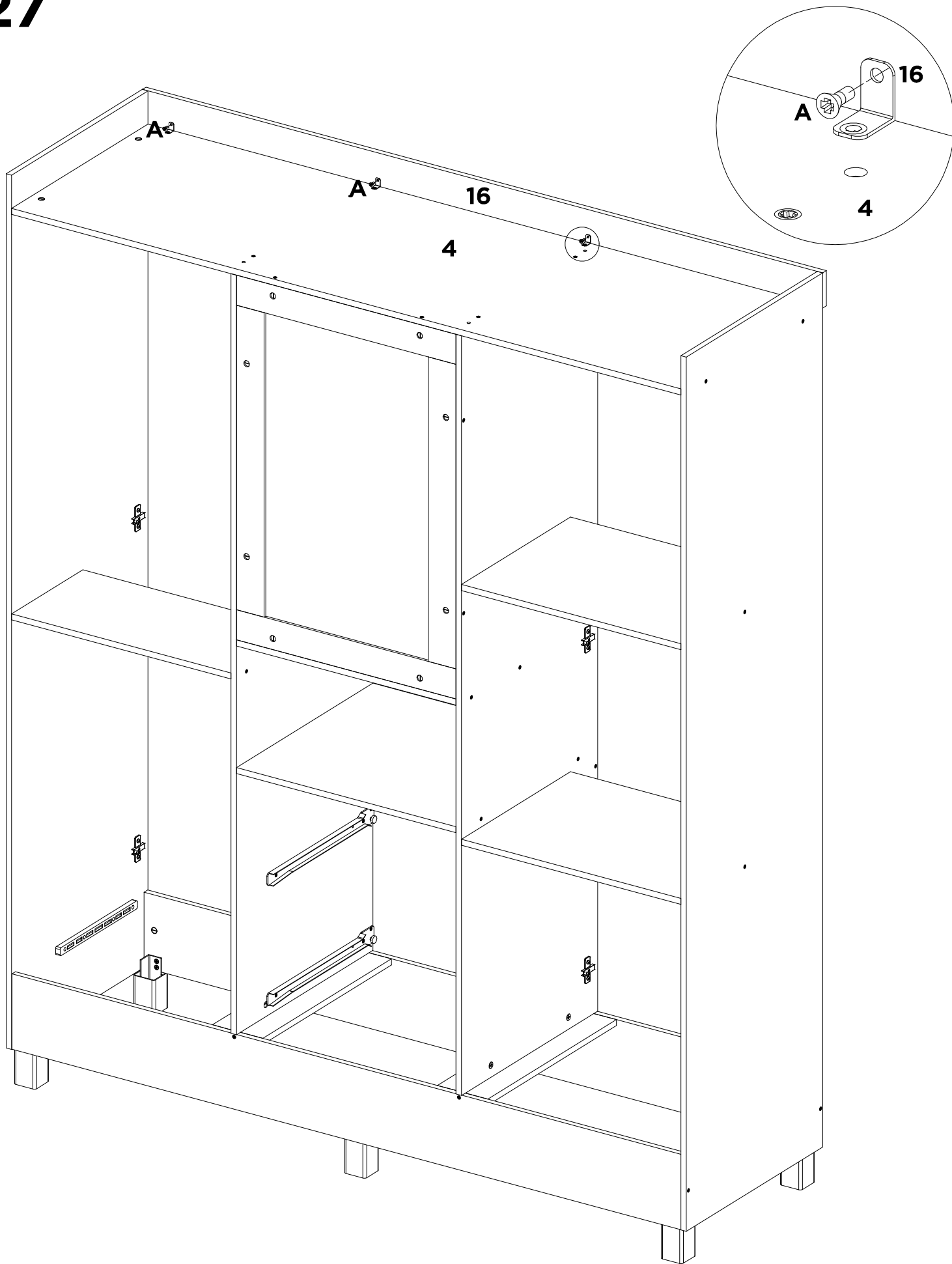


L	V	-	-	-	-	-	-
X4	X4	-	-	-	-	-	-

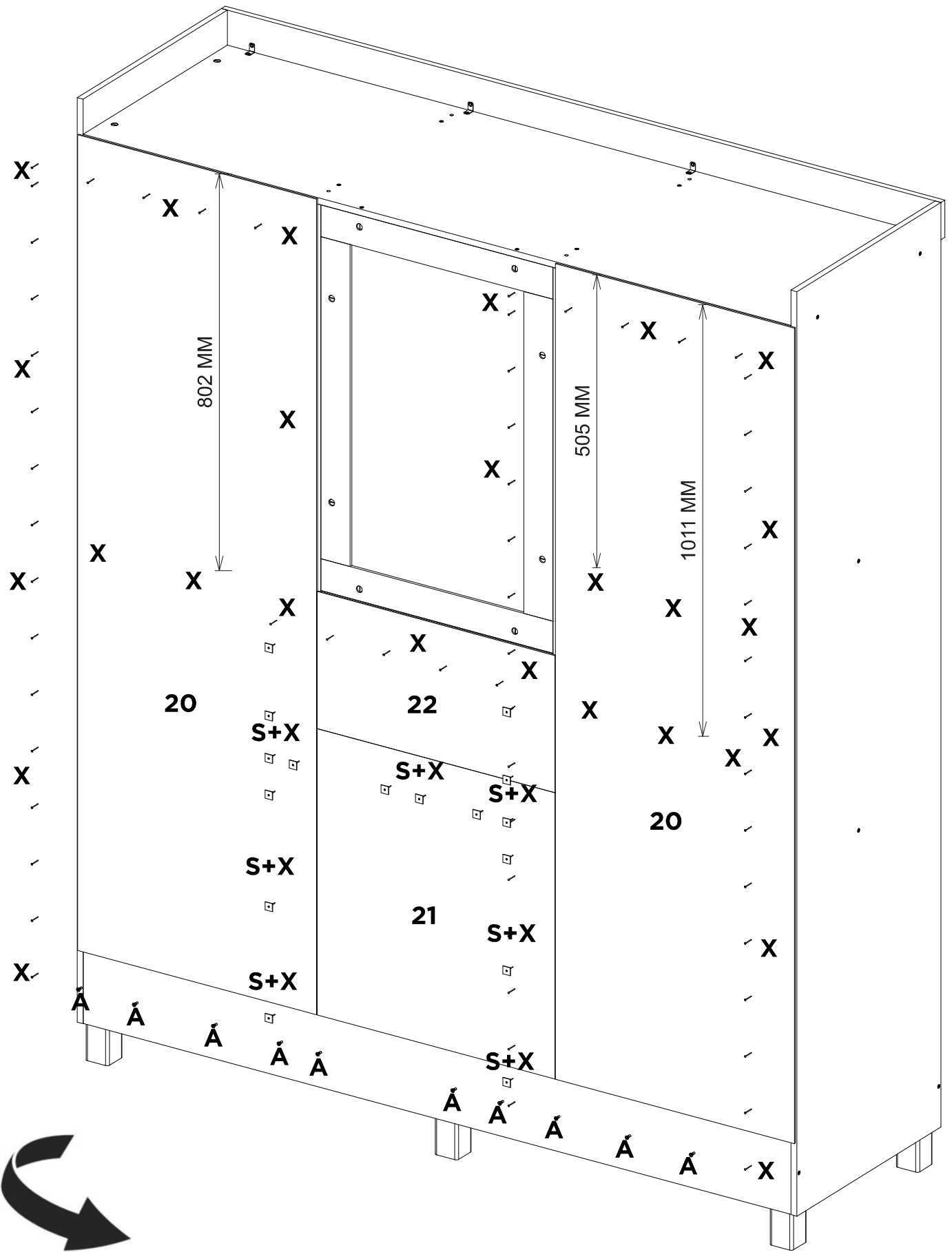
26



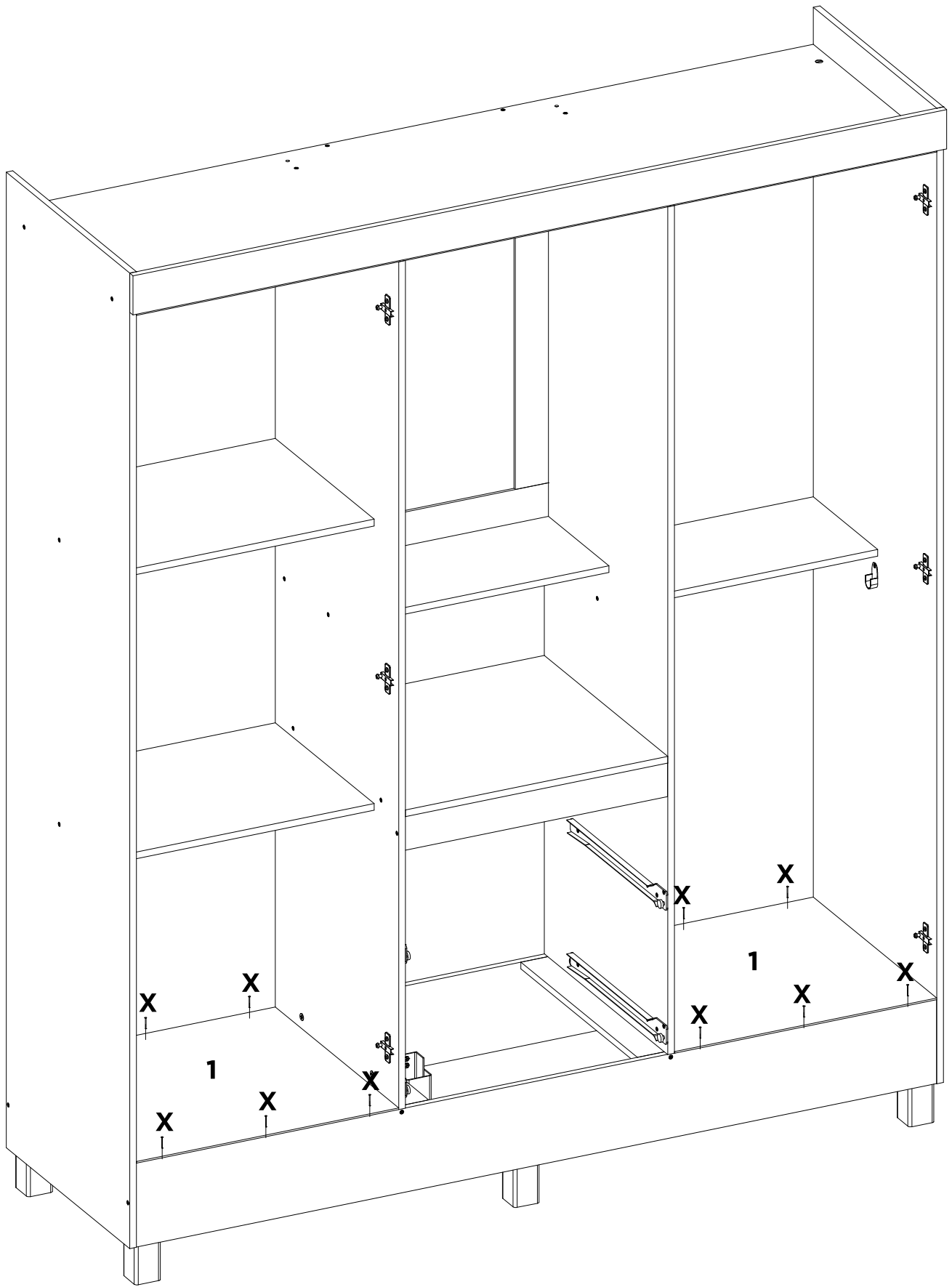
H	-	-	-	-	-	-	-	-
X10	-	-	-	-	-	-	-	-



A	-	-	-	-	-	-	-
X4	-	-	-	-	-	-	-



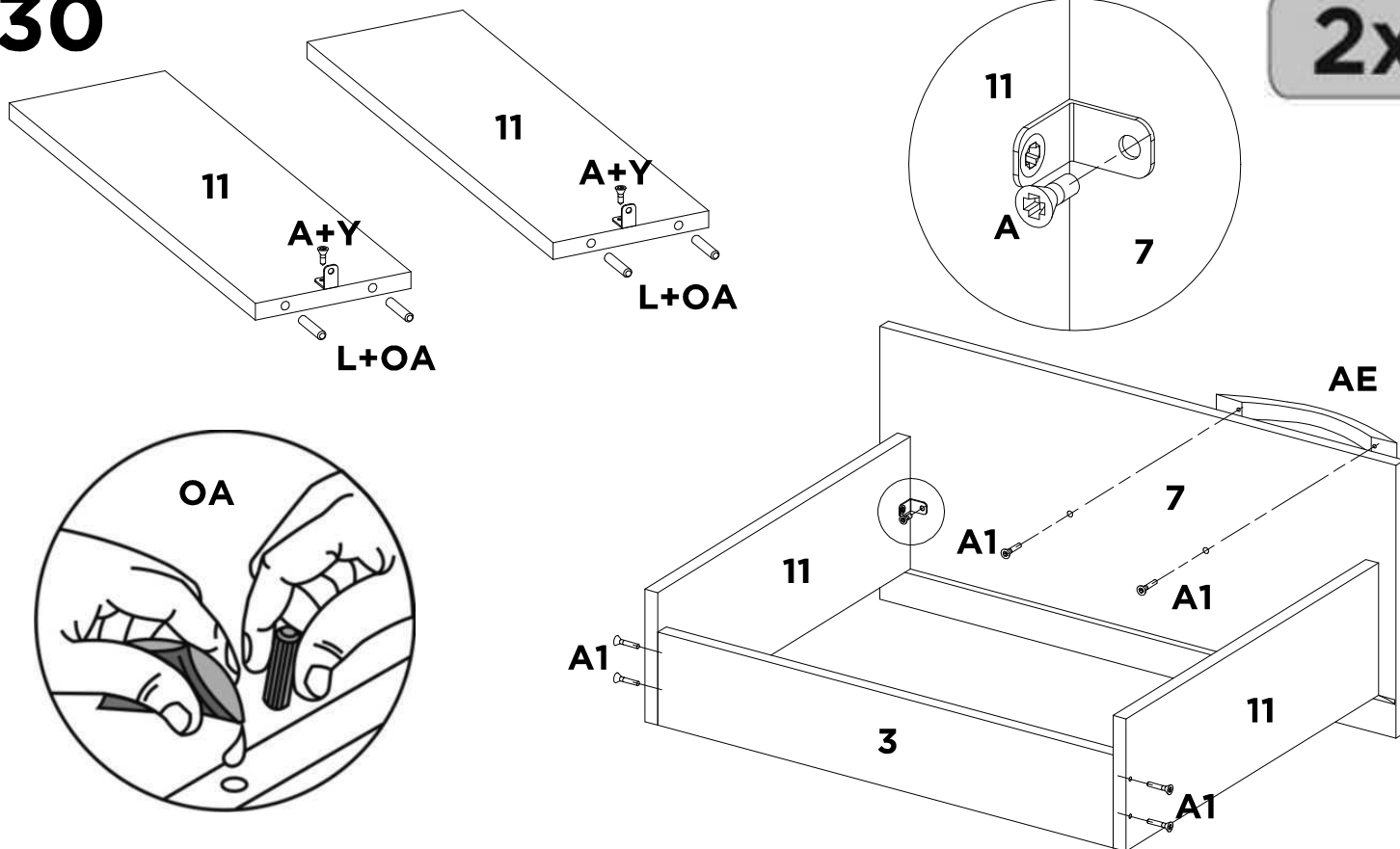
A	S	X	-	-	-	-	-
X10	X16	X88	-	-	-	-	-



X	-	-	-	-	-	-	-	-
X12	-	-	-	-	-	-	-	-

30

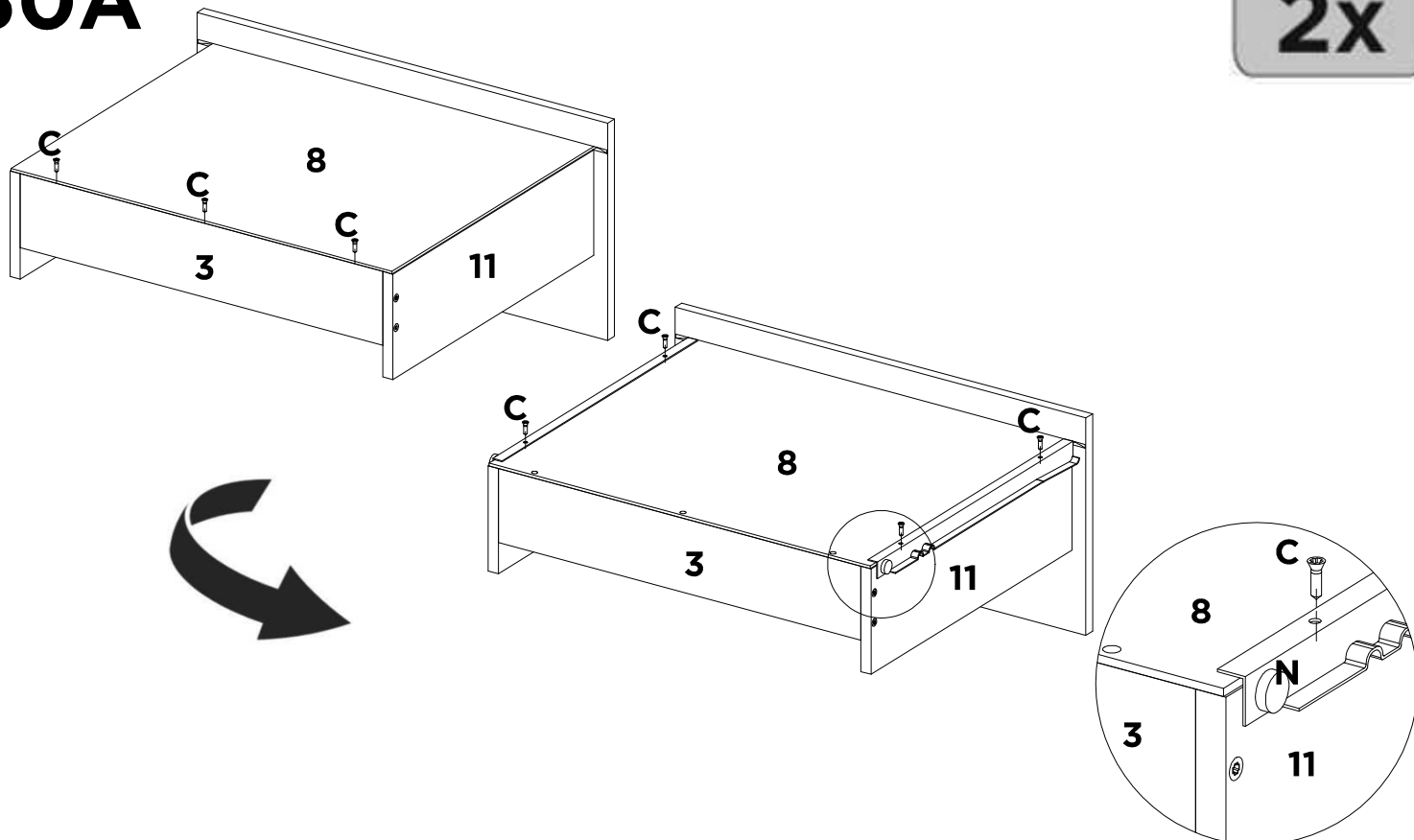
2x



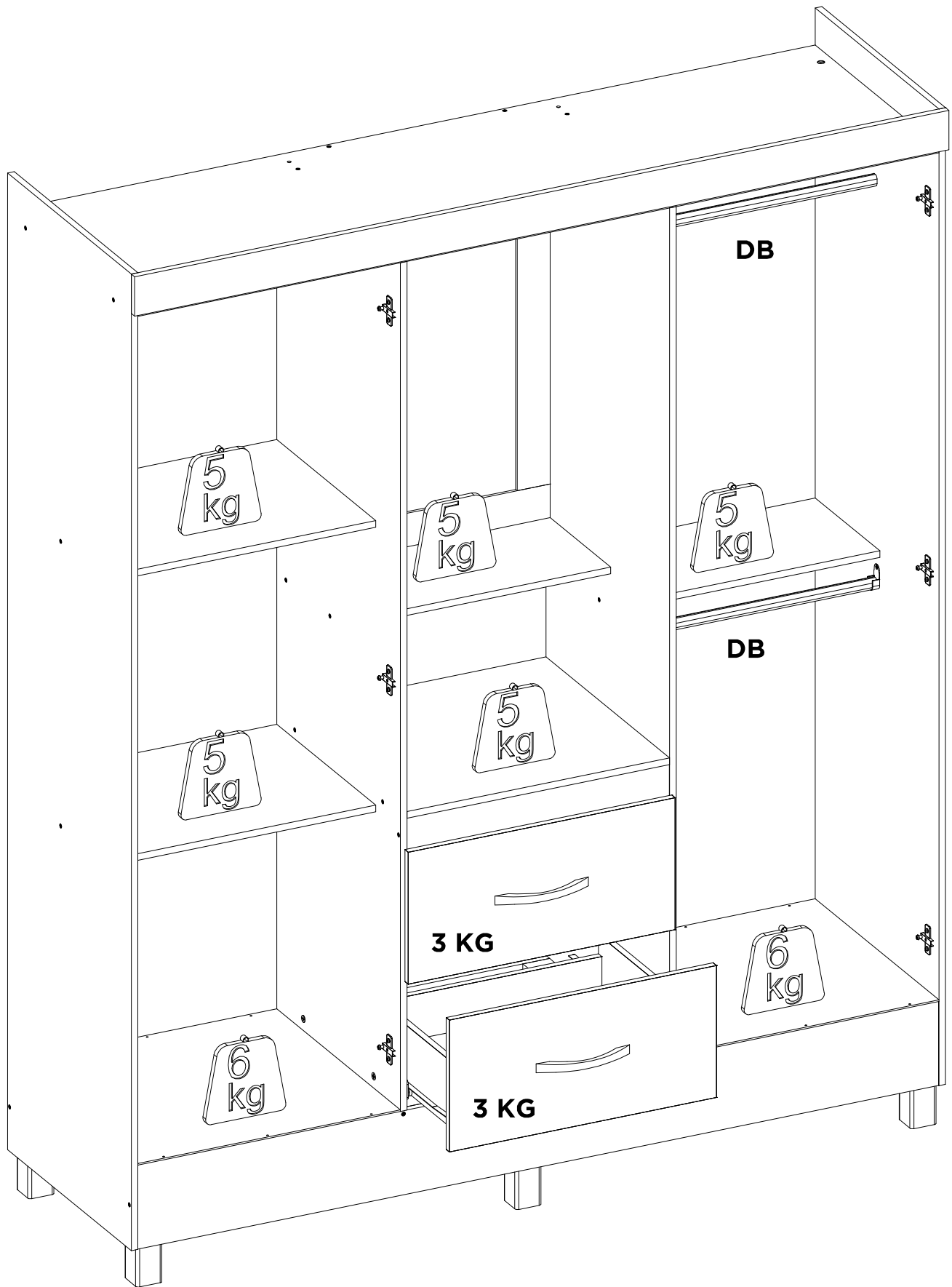
A	AE	A1	L	OA	Y	-	-
X8	X2	X12	X8	X1	X4	-	-

30A

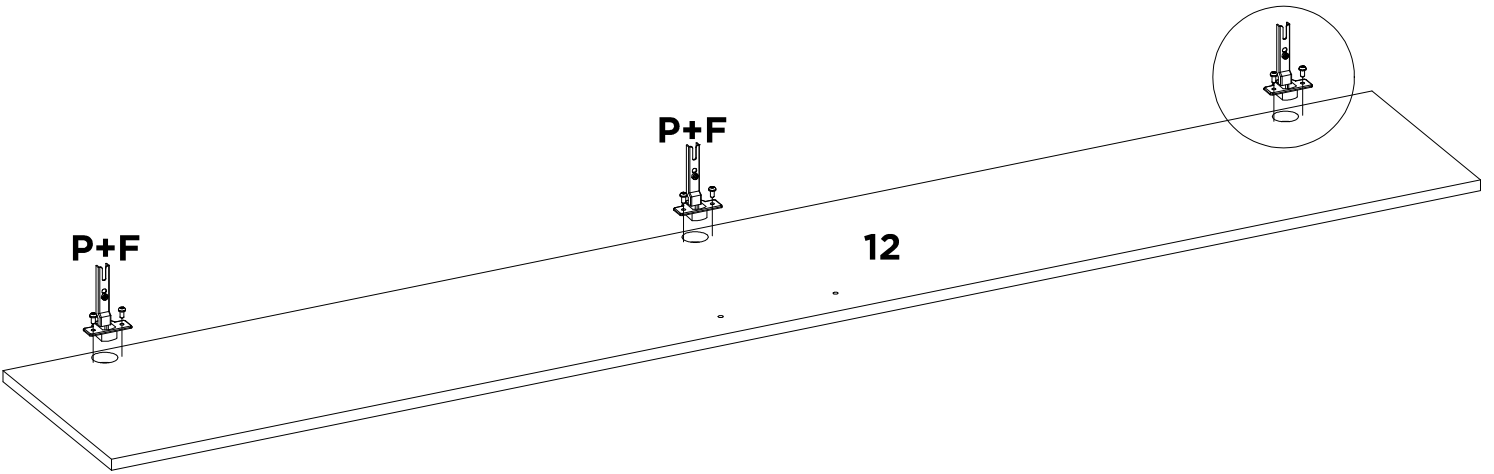
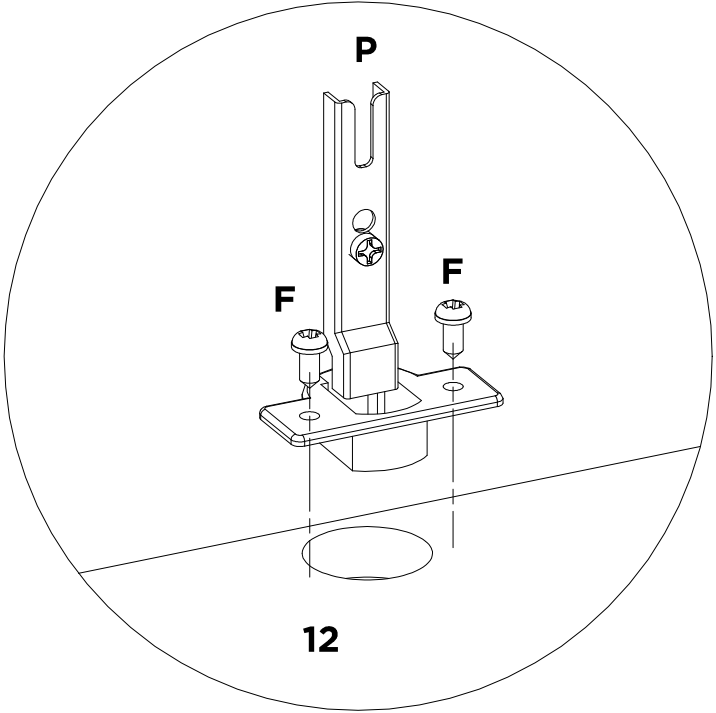
2x



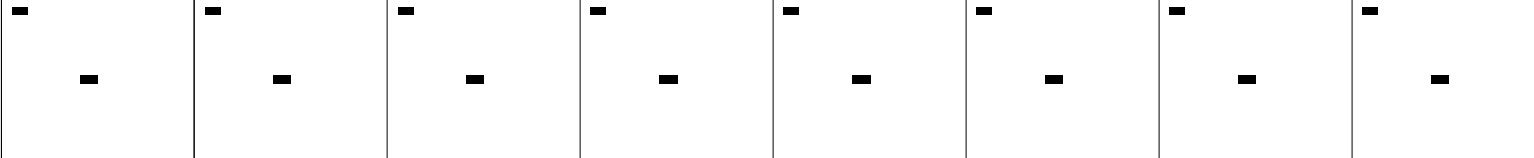
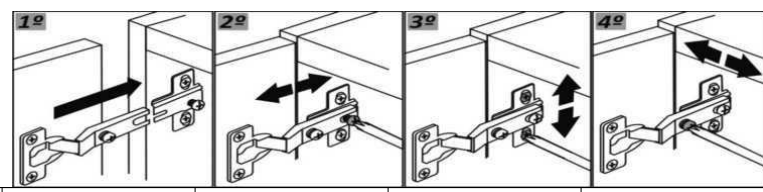
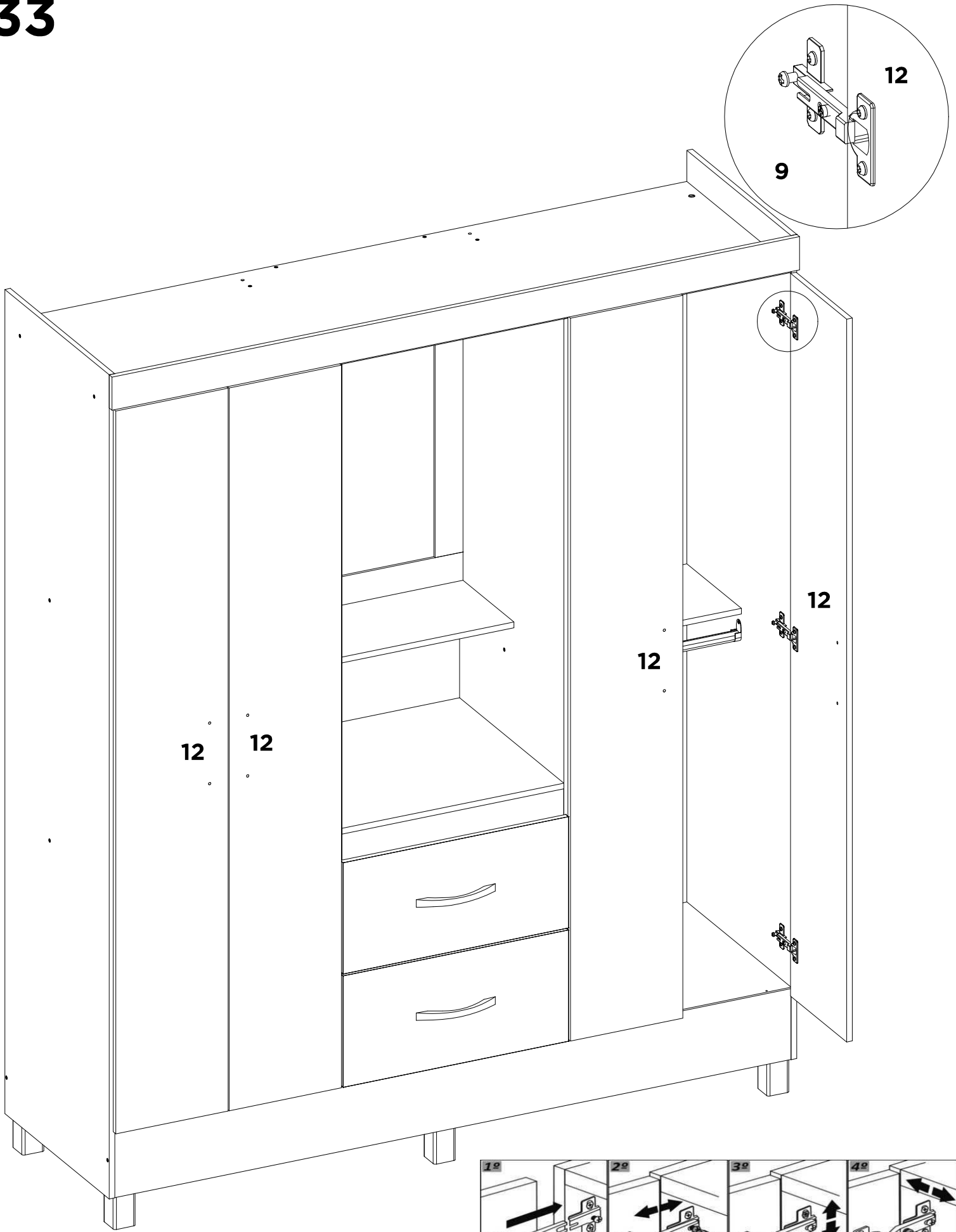
C	N	-	-	-	-	-	-
X14	X4	-	-	-	-	-	-

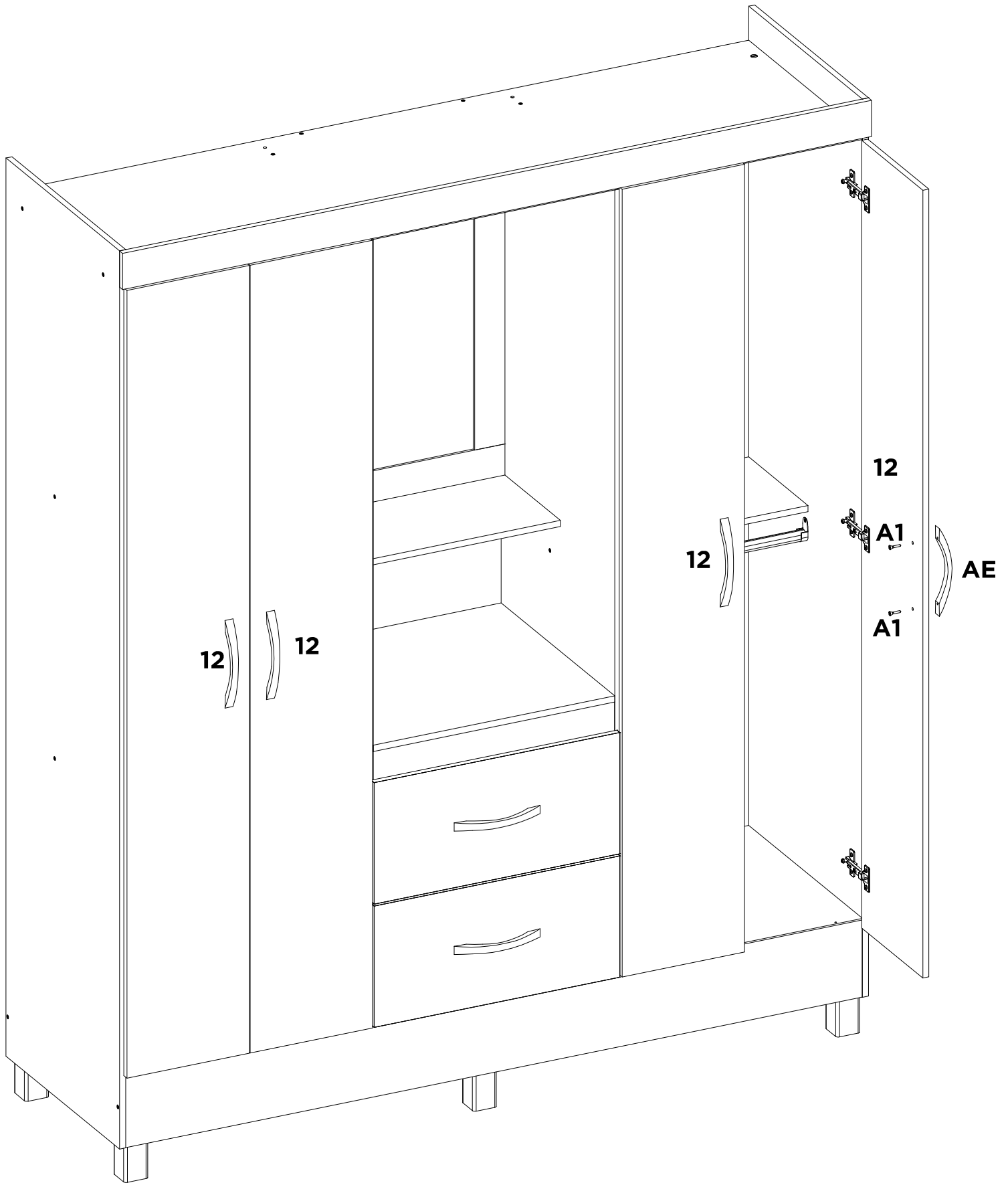


DB	-	-	-	-	-	-	-	-
X2	-	-	-	-	-	-	-	-

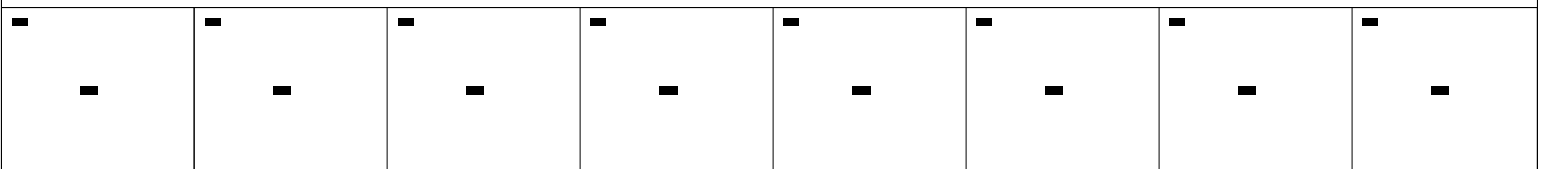


F	P	-	-	-	-	-	-
X24	X12	-	-	-	-	-	-





A1	AE	-	-	-	-	-	-
X8	X4	-	-	-	-	-	-





Demóobile