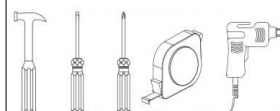


MANUAL COMPLETO COMPLETE MANUAL



DEMÓBILE Indústria de Móveis Ltda.
Rua : Jurutau, 1350 - Pq. Industrial II.
Cep.: 86703-070
Arapongas - PR - Brasil
demobile@demobile.com.br



Avisos

1. Ler atentamente as instruções do manual antes de iniciar a montagem do móvel.
2. A montagem deverá ser feita em superfície limpa e plana, aconselhamos forrar o chão com a embalagem do produto, para não danificar.
3. Os parafusos devem ser apertados periodicamente.
4. Evitar batidas e contato com objetos cortantes.
5. O peso máximo de carga informado refere-se a objetos distribuídos de maneira uniforme sobre toda área de contato da peça.

Limpeza e Conservação

Efetuar a limpeza somente com pano macio limpo e seco.
Não Utilizar produtos abrasivos ou químicos.

Garantia

1. O fabricante responsabiliza-se apenas pelas peças do produto.
2. A montagem incorreta acarretará na perda da garantia e das assistências, desta forma o produto deverá ser montado por profissional qualificado.
3. Não estão cobertos pela garantia problemas que tenham origem na utilização inadequada do produto ou na exposição do mesmo a intempéries como: infiltrações, infestação de pragas em geral, aparecimento de mofo e outros, decorrentes do ambiente de instalação.

Assistência Técnica: Em caso de peças em assistência técnica é necessário que as mesmas sejam solicitadas junto a loja ou site no qual a compra do produto foi realizada

Warnings

1. Read the manual instructions carefully before starting to assemble the furniture.
2. The assembly must be done in clean and flat surface, we advise to put the product packaging on the floor, not to damage it during the assembling.
3. The screws must be tightened periodically.
4. Avoid hitting and contacting sharp objects.
5. The payload informed refers to the objects distributed all over the piece contact area.

Cleaning and conservation

Clean the product just with a soft, cleaned and dry cloth.
Do not use abrasive or chemicals products.

Warranty

1. The manufacturer is only responsible for product parts.
2. Incorrect assembling will make you lost the guarantee and assistance, in this way the product must be assembled by qualified professional.
3. It is Not covered by the warranty problems caused by an inappropriate use of the product or product exposure even in bad weather, such as: infiltrations, pest infestation in general, appearance of mold and others, caused by the installation environment.

Technical Assistance: Damaged pieces! Ask on the stores you bought it.

Advertencias

1. Lee atentamente las instrucciones del manual antes de empezar a armar los muebles.
2. El montaje debe hacerse en superficie limpia y plana, utilice el empaque del Producto para cubrir el piso
3. Los tornillos deben ser apretados periódicamente
4. Evite golpear y chocar objetos punzantes
5. El peso máximo de carga tiene relación a los objetos distribuydos sobre toda el área de contacto de la pieza.

Limpeza y conservación

Limpiar solo con un trapo suave, limpio y seco
No utilice productos abrasivos o productos químicos

Garantía

1. El fabricante solo es responsable a las partes del producto.
2. Armar incorrectamente supone la pérdida de garantía y repuestos, de esta manera el producto debe ser ensamblado por profesional calificado
3. No es garantizado problemas derivados del uso inapropiado del producto, o exposición del producto al mal tiempo, como: infiltraciones, infestación de plagas en general, aparición de moho y otros.

Asistencia técnica: en caso de piezas rotas es necesario que sea solicitadas las mismas a la tienda o sitio web donde se compró el producto.



VIDEO DE MONTAGEM

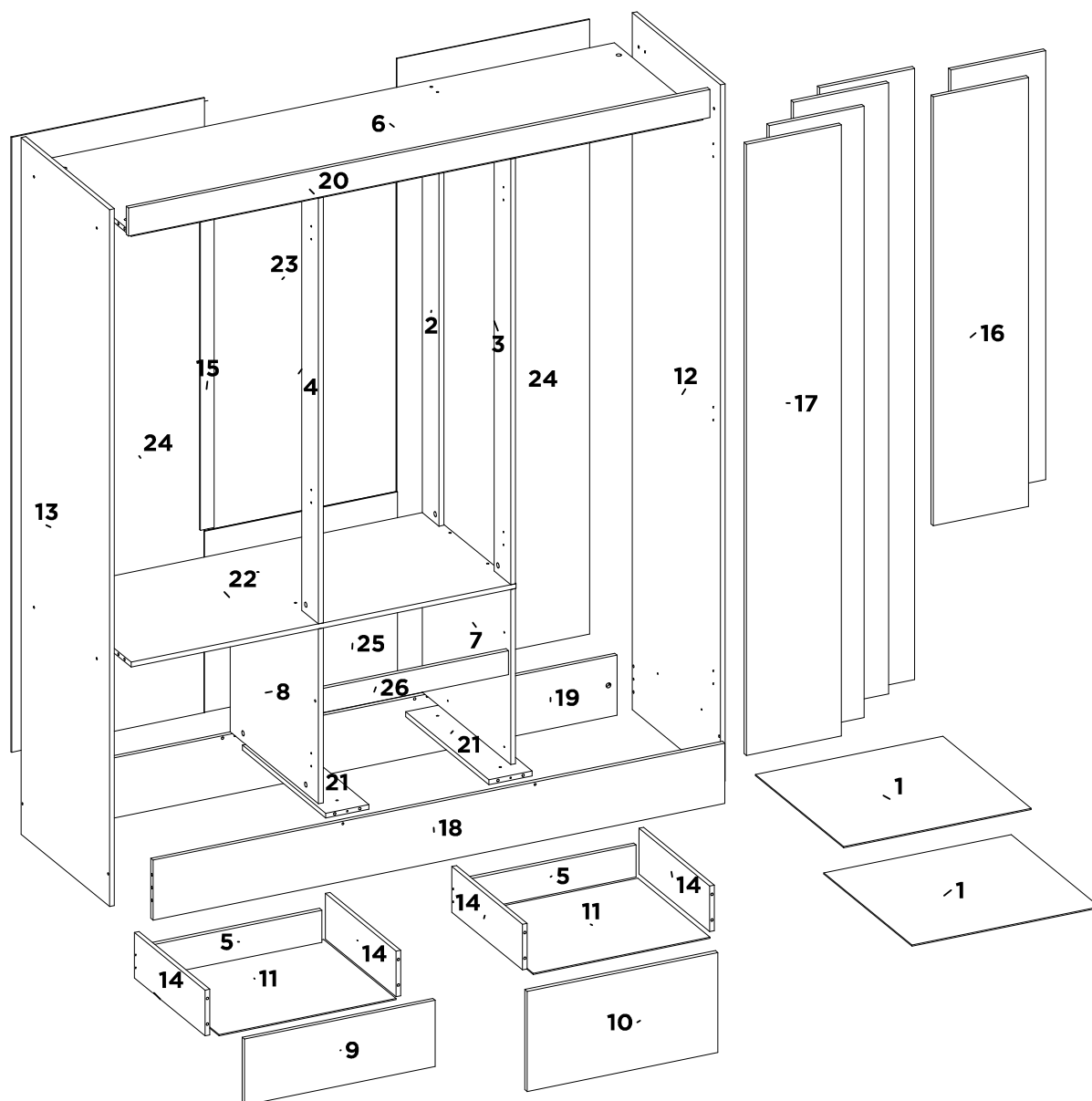
ASSEMBLY VIDEO

VÍDEO DE MONTAJE

62920 GUARDA ROUPA FLASH II

62920 WARDROBE FLASH II

62920 CLOSET FLASH II

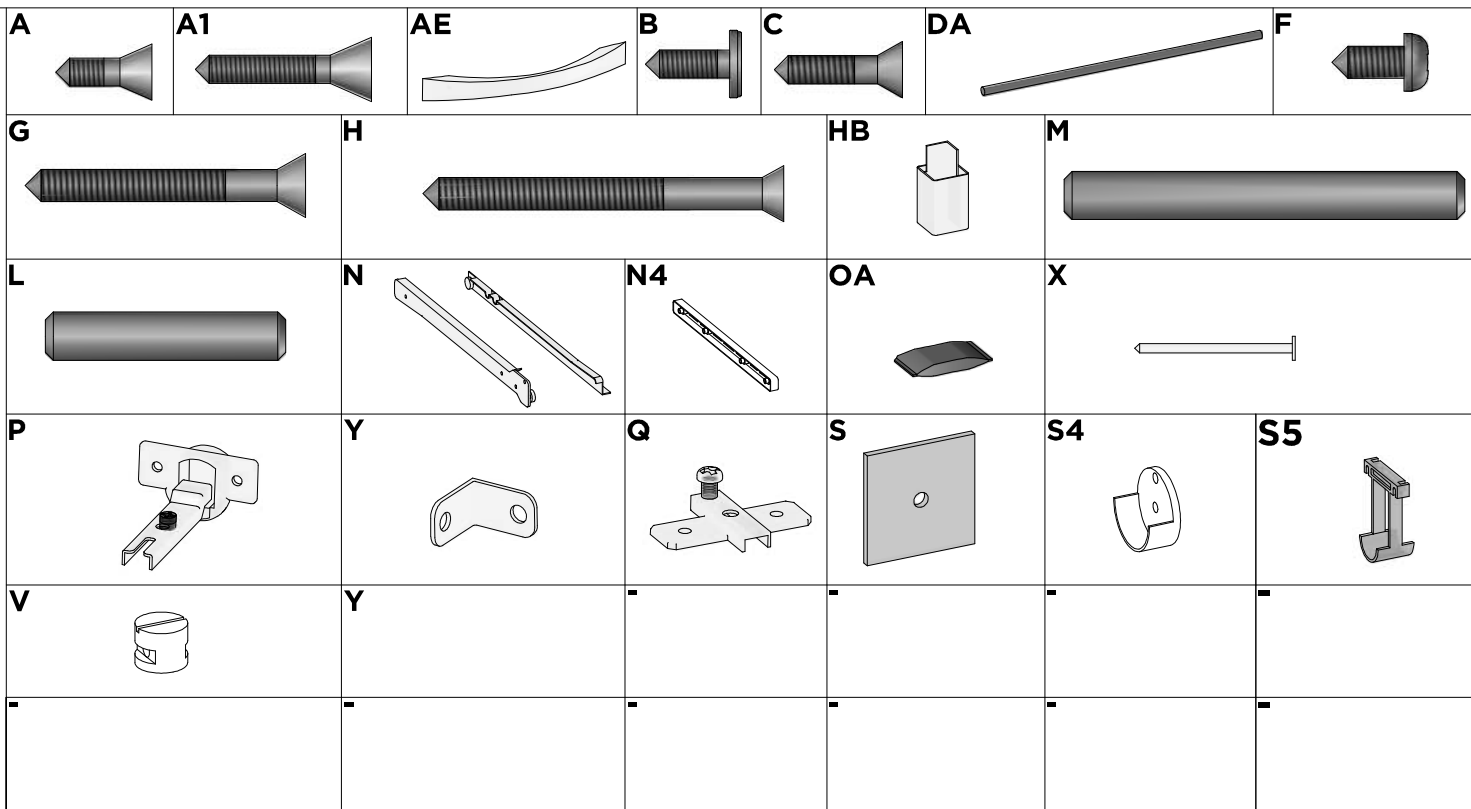


SEQ.	CODIGO	NOGAL VANILLA TOUCH	BRANCO ROSA FLEX	EBANO OFF WHITE	EBANO TOUCH	AMENDOLA OFF WHITE	AMENDOLA TOUCH	CAFE TOUCH	DESCRICOES DE PECAS DESCRIPTION OF PARTS DESCRIPCION DE LAS PIEZAS			DATA LANÇAMENTO: DATA ATUALIZAÇÃO: 27/04/2022 25/10/2024		DIMENSÕES / QUANTIDADE DIMENSIONS / QUANTITY DIMENSIONES / CANTIDAD	
									REF_01	REF_02	REF_03	REF_04	REF_05	REF_06	REF_07
1	03005	113	03	112	112	138	138	207	BASE	BASE	BASE	478 X 450 X 3	2		
2	05039	113	03	112	112	138	138	207	BATENTE TRASEIRO	BACK SUPPORT	SOPORTE TRASERO	1063 X 85 X 12	1		
3	05040	113	03	112	112	138	138	207	BATENTE FRONTAL DIREITO	FRONT SUPPORT	SOPORTE FRONTAL	1063 X 85 X 12	1		
4	05041	113	03	112	112	138	138	207	BATENTE FRONTAL ESQUERDO	FRONT SUPPORT	SOPORTE FRONTAL	1063 X 85 X 12	1		
5	06068	113	03	112	112	138	138	207	CONTRA FUNDO	DRAWER BACK	CONTRA FONDO	429 X 80 X 12	2		
6	07036	113	03	112	112	138	138	207	CHAPEU	TOP PANEL	TAPA SUPERIOR DEL ROPERO	1458 X 450 X 12	1		
7	08099	113	03	112	112	138	138	207	DIVISAO DIREITA GAVETA	RIGHT DIVISION	DIVISION DERECHA	450 X 437 X 12	1		
8	08100	113	03	112	112	138	138	207	DIVISAO ESQUERDA GAVETA	LEFT DIVISION	RIGHT DIVIDE	450 X 437 X 12	1		
9	09126	108	03	132	105	140	134	205	FRENTE DE GAVETA MENOR	DRAWER FRONT	FRENTE DEL CAJON	486 X 165 X 12	1		
10	09127	108	03	132	105	140	134	205	FRENTE DE GAVETA MAIOR	DRAWER FRONT	FRENTE DEL CAJON	486 X 250 X 12	1		
11	10004	113	03	112	112	138	138	207	FUNDO GAVETA	DRAWER BASE	FONDO DEL CAJON	451 X 368 X 3	2		
12	11125	111	03	110	110	136	136	206	LATERAL DIREITA	RIGHT SIDE PANEL	LATERAL DERECHA	1740 X 450 X 12	1		
13	11126	111	03	110	110	136	136	206	LATERAL ESQUERDA	LEFT SIDE PANEL	LATERAL IZQUIERDA	1740 X 450 X 12	1		
14	12004	113	03	112	112	138	138	207	LATERAL DE GAVETA	DRAWER SIDE	LATERAL DEL CAJON	360 X 114 X 12	4		
15	13028	113	03	112	112	138	138	207	PERFIL H 35MM 1063 X 35 X 12 MM	PROFILE H	PERFIL H	1063 X 35 X 12	1		
16	14205	108	03	132	105	140	134	205	PORTA CENTRAL	DOOR	PUERTA	1071 X 242 X 12	2		
17	14206	106	03	132	105	140	134	205	PORTA GRANDE	DOOR	PUERTA	1526 X 242 X 12	4		
18	16119	107	03	105	105	134	134	205	RODAPE FRONTAL	BOTTOM BOARD FRONT	ZÓCALO FRONTAL	1458 X 150 X 12	1		
19	16120	20	20	20	20	20	20	20	RODAPE TRASEIRO	BOTTOM BOARD BACK	ZÓCALO TRASERO	1458 X 150 X 12	1		
20	17068	107	19	105	105	134	134	205	RODATETO	TOP FRONT BOARD	MOLDURA SUPERIOR	1482 X 70 X 12	1		
21	18009	20	20	20	20	20	20	20	SUPORTE DA BASE	BASE SUPPORT	SOPORTE DE BASE	425 X 110 X 12	2		
22	19097	113	03	112	112	138	138	207	TAMPO GAVETEIRO	DRAWER CABINET TOP PANEL	TAPA DEL CAJÓN	982 X 450 X 12	1		
23	20116	113	03	112	112	138	138	207	TRASEIRO CENTRAL	BACK PANEL	TRASERO	1080 X 478 X 3	1		
24	20117	113	03	112	112	138	138	207	TRASEIRO LATERAL	BACK PANEL	TRASERO	1535 X 492 X 3	2		
25	20118	20	20	20	20	20	20	20	TRASEIRO DO GAVETEIRO	BACK PANEL	TRASERO	492 X 452 X 3	1		
26	29054	106	19	105	105	134	134	205	VISTA DA GAVETA	FRONT CRANKCASE	TRAVESA FRONTAL	478 X 60 X 12	1		

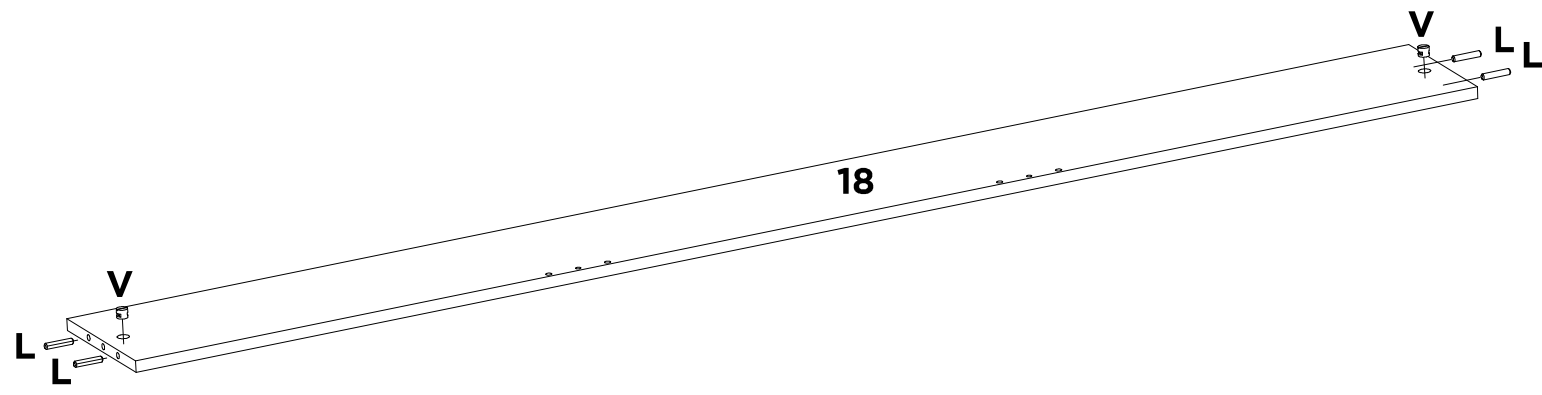
LISTA DE ACESSÓRIOS / LIST OF ACCESSORIES / LISTA DE ACCESORIOS

SEQ.	CODIGO.	DESCRIÇÃO	DESCRIPTION_EN	DESCRIPCION_ES	QTD.
A	9905002	PARAFUSO 3.5 X 12 MM CHATA PHILIPS	PHILIPS FLAT HEAD SCREW	TORNILLO CHATA PHILIPS	42
A1	9905023	PARAFUSO 3.5 X 22 MM CHATA PHILIPS	PHILIPS FLAT HEAD SCREW	TORNILLO CHATA PHILIPS	22
AE	9904021	PUXADOR ALPHA F 128 MM PRATA	HANDLE	TIRADOR	6
B	9905003	PARAFUSO 3.5 X 12 MM FLANGEADO PHILIPS	PHILIPS FLANGE SCREW	TORNILLO DE BRIDA PHILIPS	20
C	9905046	PARAFUSO 3.5 X 14 MM CHATA PHILIPS	PHILIPS FLAT HEAD SCREW	TORNILLO CHATA PHILIPS	22
DA	9901007	CABIDEIRO REDONDO 726 MM MADEIRA	HANGER	PERCHERO	2
F	9905007	PARAFUSO 4 X 12 MM PANELA PHILIPS	PANHEAD SCREW	TORNILHO CABEZERA DE OLHA	64
G	9905012	PARAFUSO 4 X 35 MM CHATA PHILIPS	PHILIPS FLAT HEAD SCREW	TORNILLO CHATA PHILIPS	2
H	9905045	PARAFUSO 4 X 45 MM CHATA PHILIPS	PHILIPS FLAT HEAD SCREW	TORNILLO CHATA PHILIPS	28
HB	9918006	PE 47 X 47 X 100 MM PLASTICO ECONOMICO	PLASTIC FOOT	PATA DE PLASTICO	6
L	9920011	CAVILHAS 6 X 30 MM	WOODEN PEG	CLAVIJA DE MADERA	34
M	9920012	CAVILHAS 6 X 50 MM	WOODEN PEG	CLAVIJA DE MADERA	3
N	9913018	CORREDICA 350 MM METAL LIGHT BIGFER	METAL SLIDE	RIEL METALICO	2
N4	9913007	CORREDICA 255 X 16 X 10 MM PLASTICA	PLASTIC RUMER	RIEL PLASTICO	2
OA	9912006	SACHET DE COLA 08 GRAMAS	GLUE	COLA	1
P	9920020	DOBRADICA ALTA 26 MM ESTAMPADA	HINGE	BISAGRA	16
Q	9920005	CALCO DOBRADICA 5 MM	CHOCK	CALCE	16
S	9920026	FIXADOR DE FUNDO 10 X 10 MM	BOOTOM FASTENER	FIJADOR DE FONDO	20
S4	9920037	SUPORTE CABIDEIRO MEIA CANA	HANGER SUPPORT	SOPORTE DE PERCHERO	2
S5	9920039	SUPORTE CABIDEIRO U	HANGER SUPPORT U	SOPORTE DE PERCHERO U	1
V	9920030	PORCA CILINDRICA 9 X 12 MM	CYLINDRICAL NUT	TUERCA CILINDRICA	24
X	9906002	PREGO 9X9 MM	NAIL	CLAVO	90
Y	9920006	CANTONEIRA METALICA 16 MM	METAL ANGLE BRACKET	ESQUINERAS METALICAS	10

Acessórios/Accessories/Accessorios

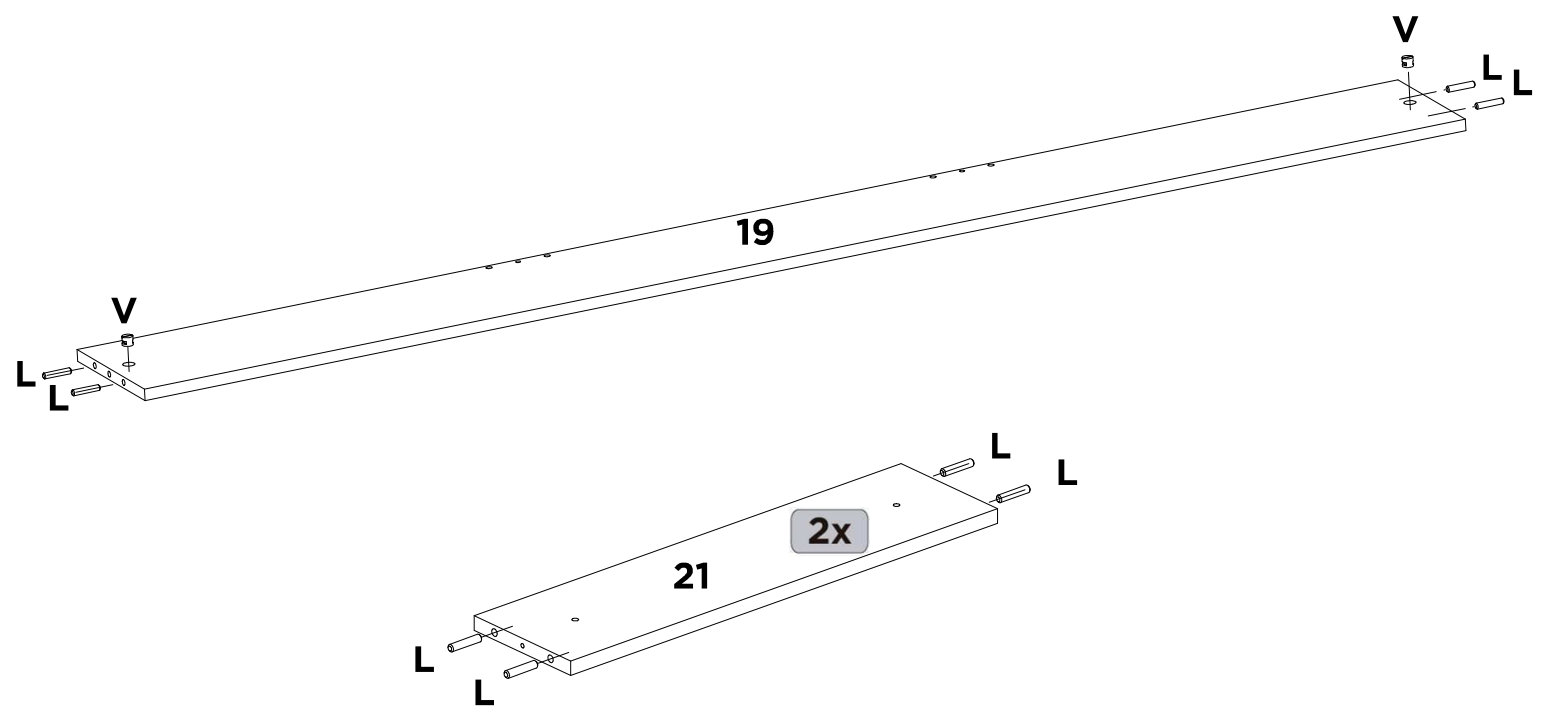


01

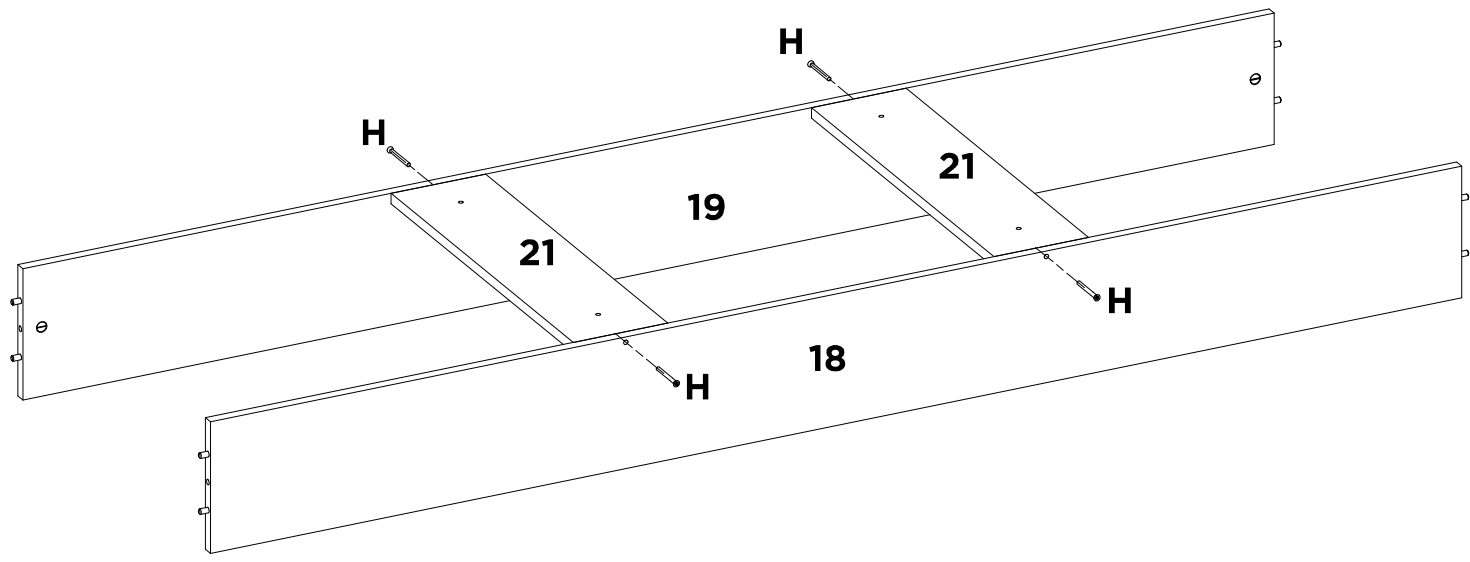


L	V	-	-	-	-	-	-
X4	X2	-	-	-	-	-	-

01A

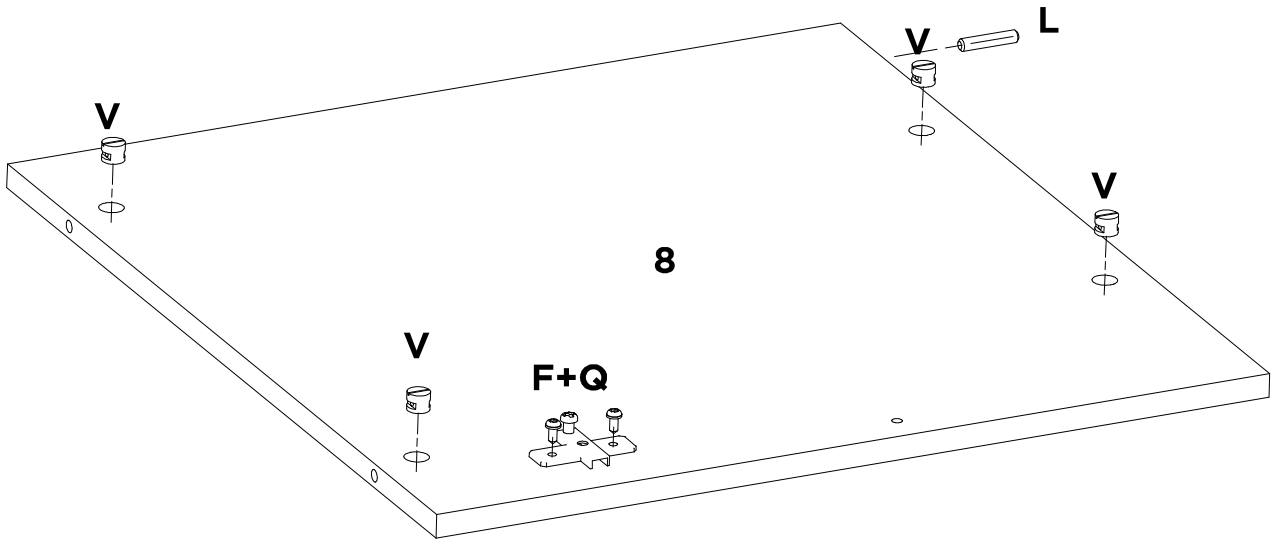


L	V	-	-	-	-	-	-
X12	X2	-	-	-	-	-	-



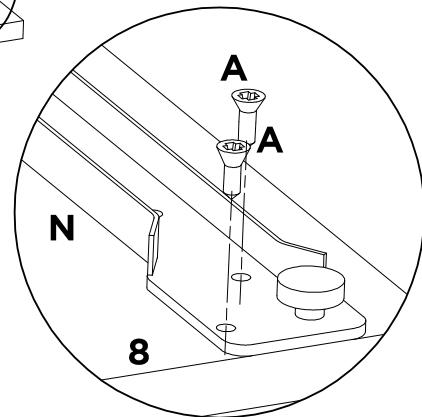
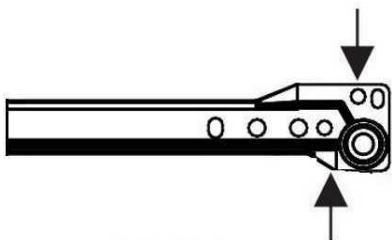
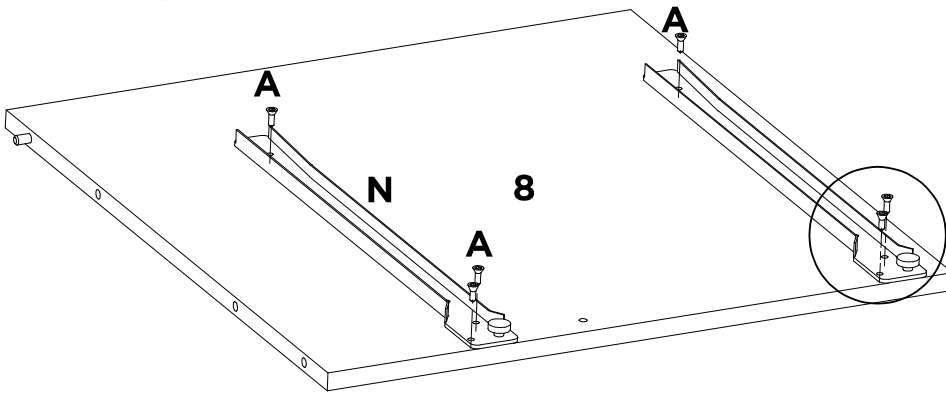
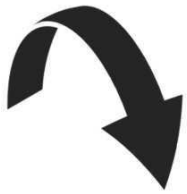
H	-	-	-	-	-	-	-
X4	-	-	-	-	-	-	-

03



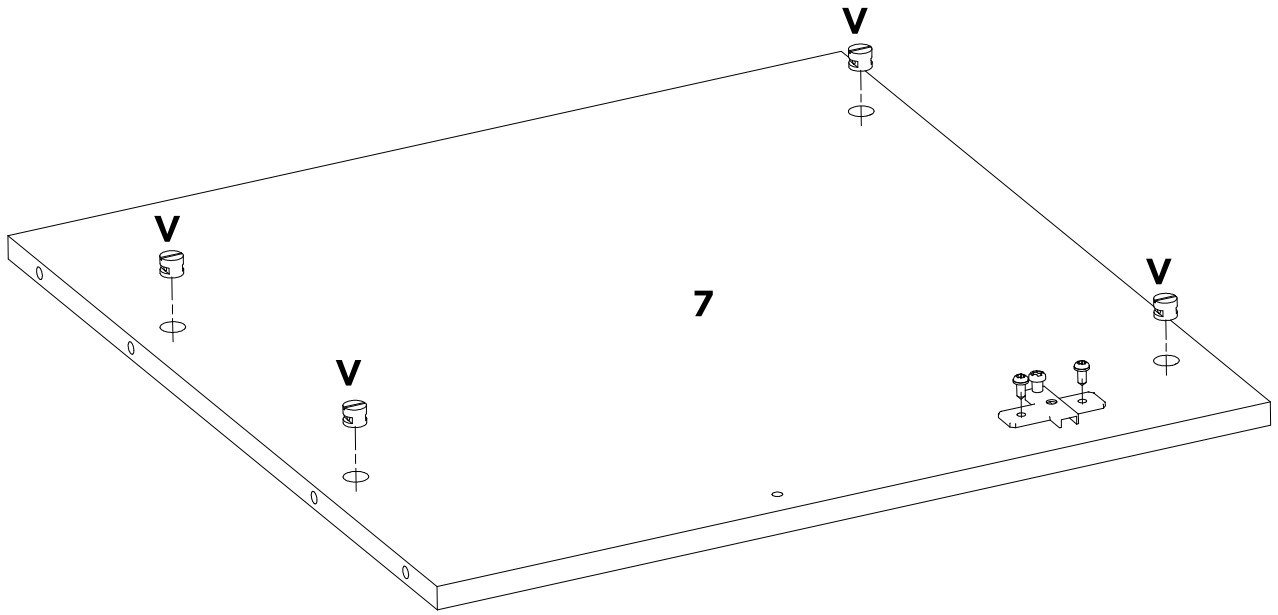
L	V	Q	F	-	-	-	-
X1	X4	X1	X2	-	-	-	-

03A



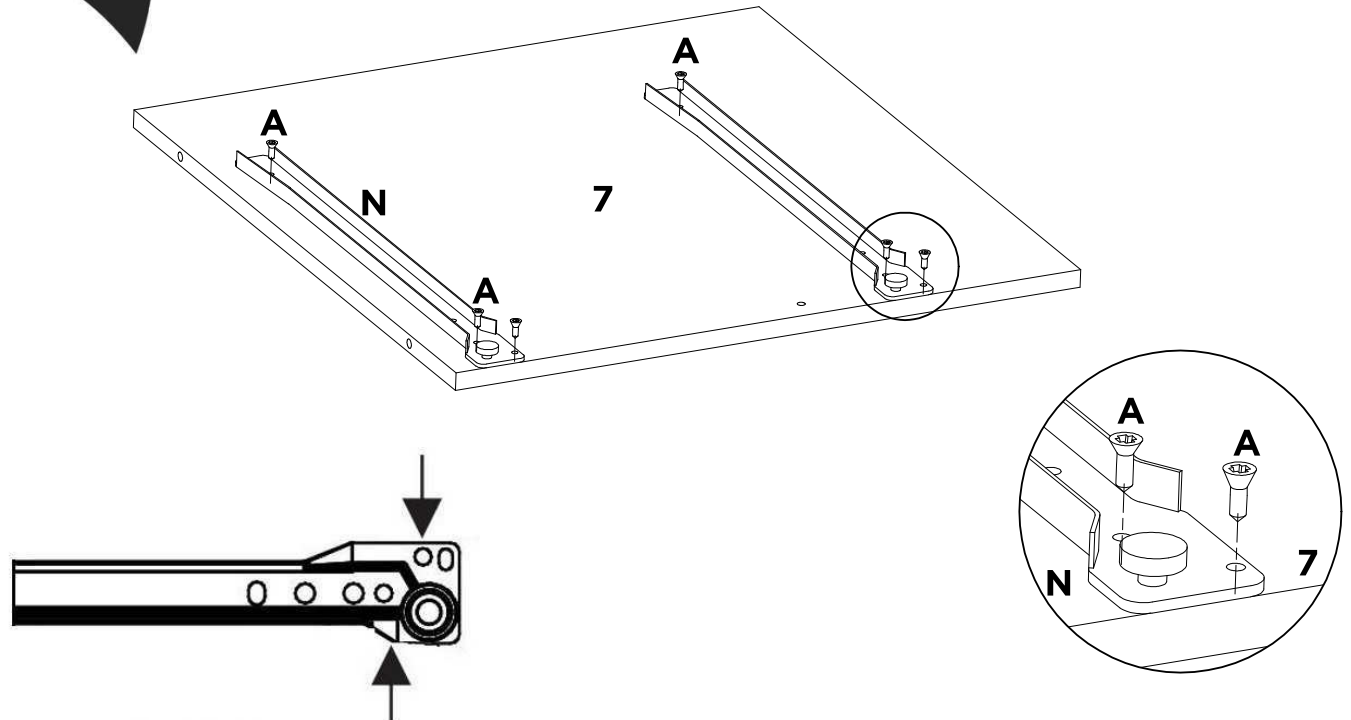
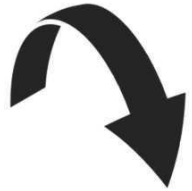
N	A	-	-	-	-	-	-
X2	X6	-	-	-	-	-	-

04

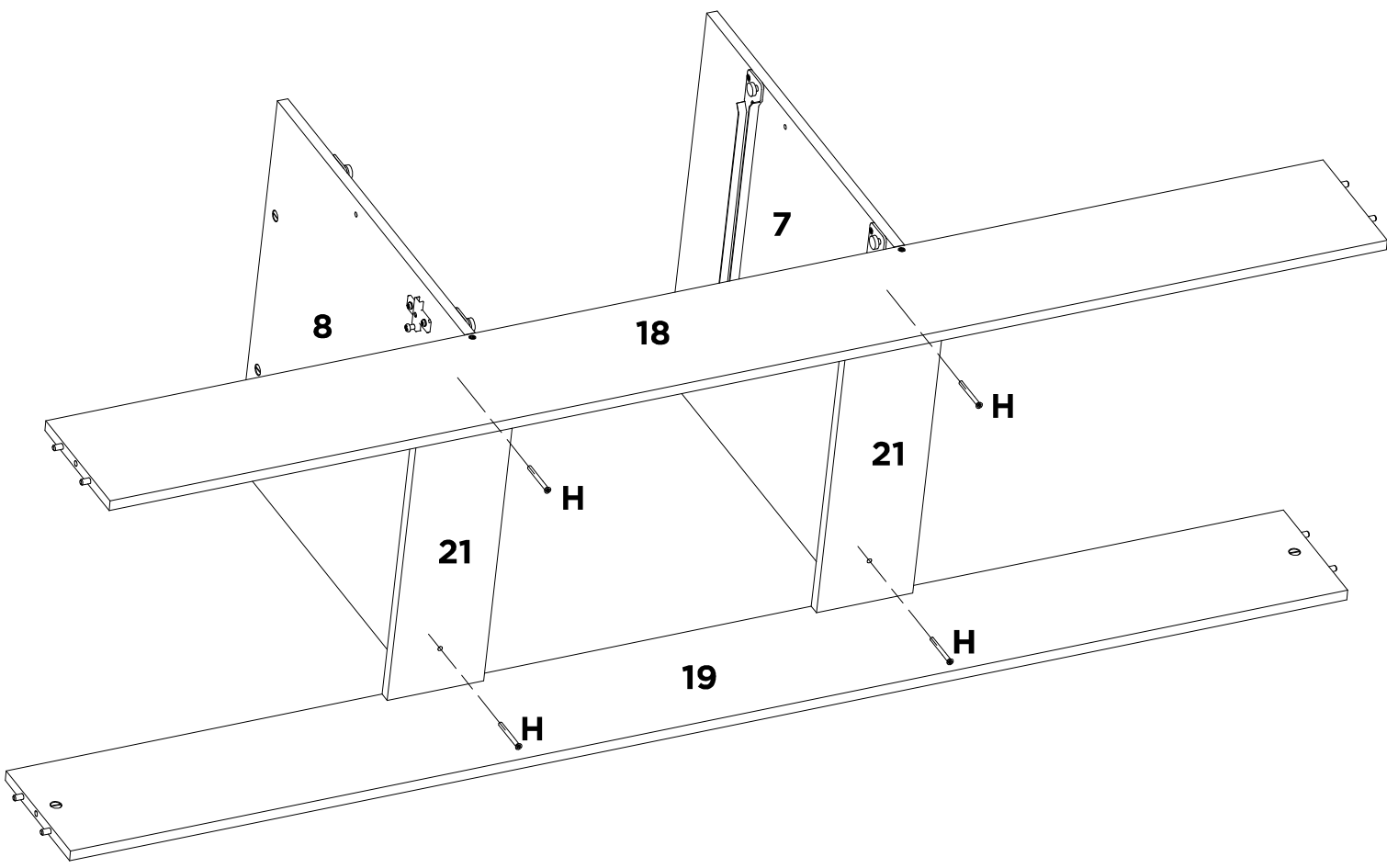


V	Q	F	-	-	-	-	-
X4	X1	X2	-	-	-	-	-

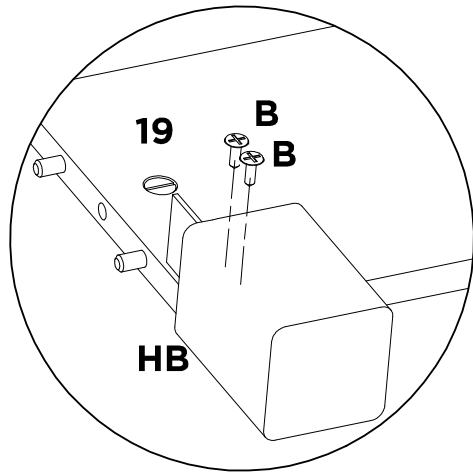
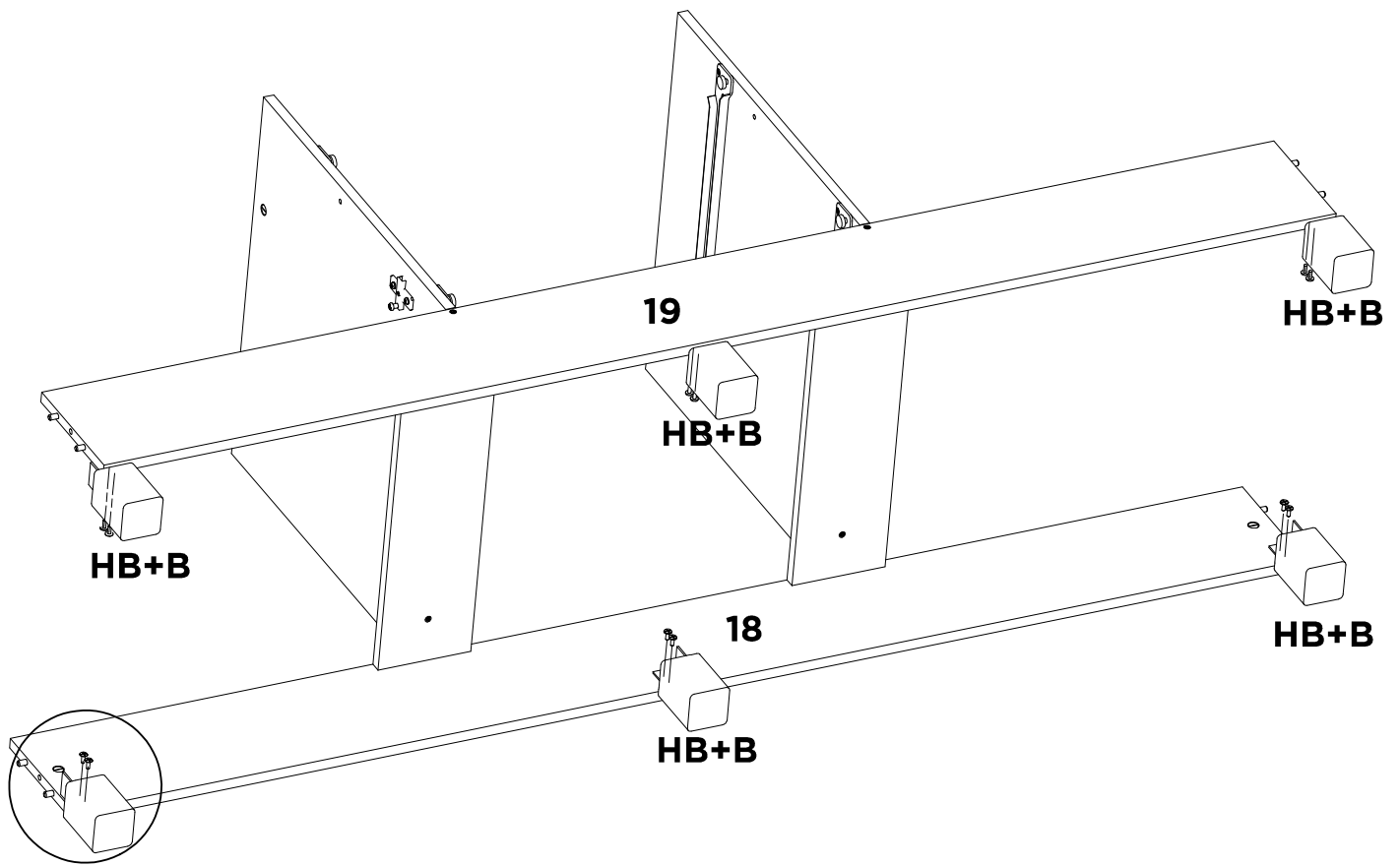
04A



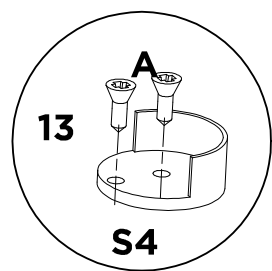
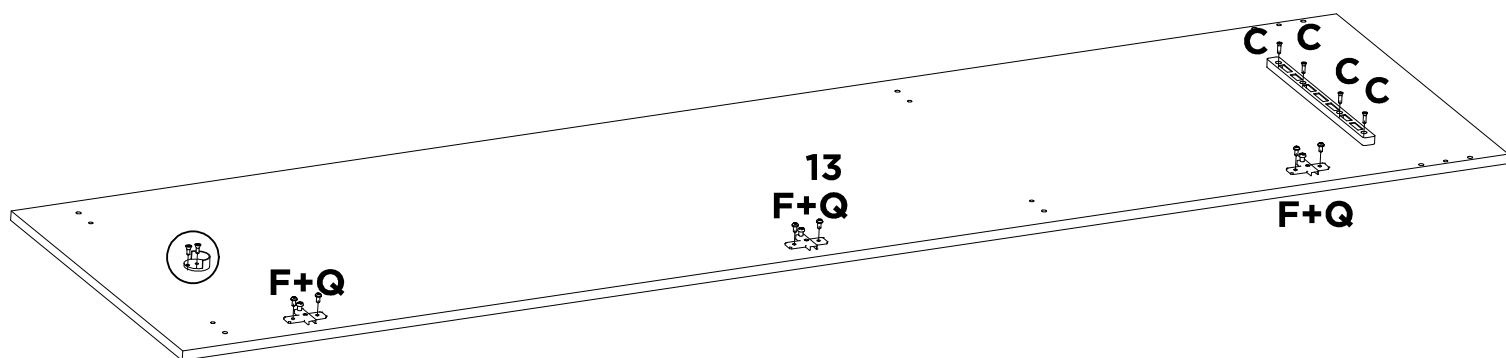
A	N	-	-	-	-	-	-
X6	X2	-	-	-	-	-	-



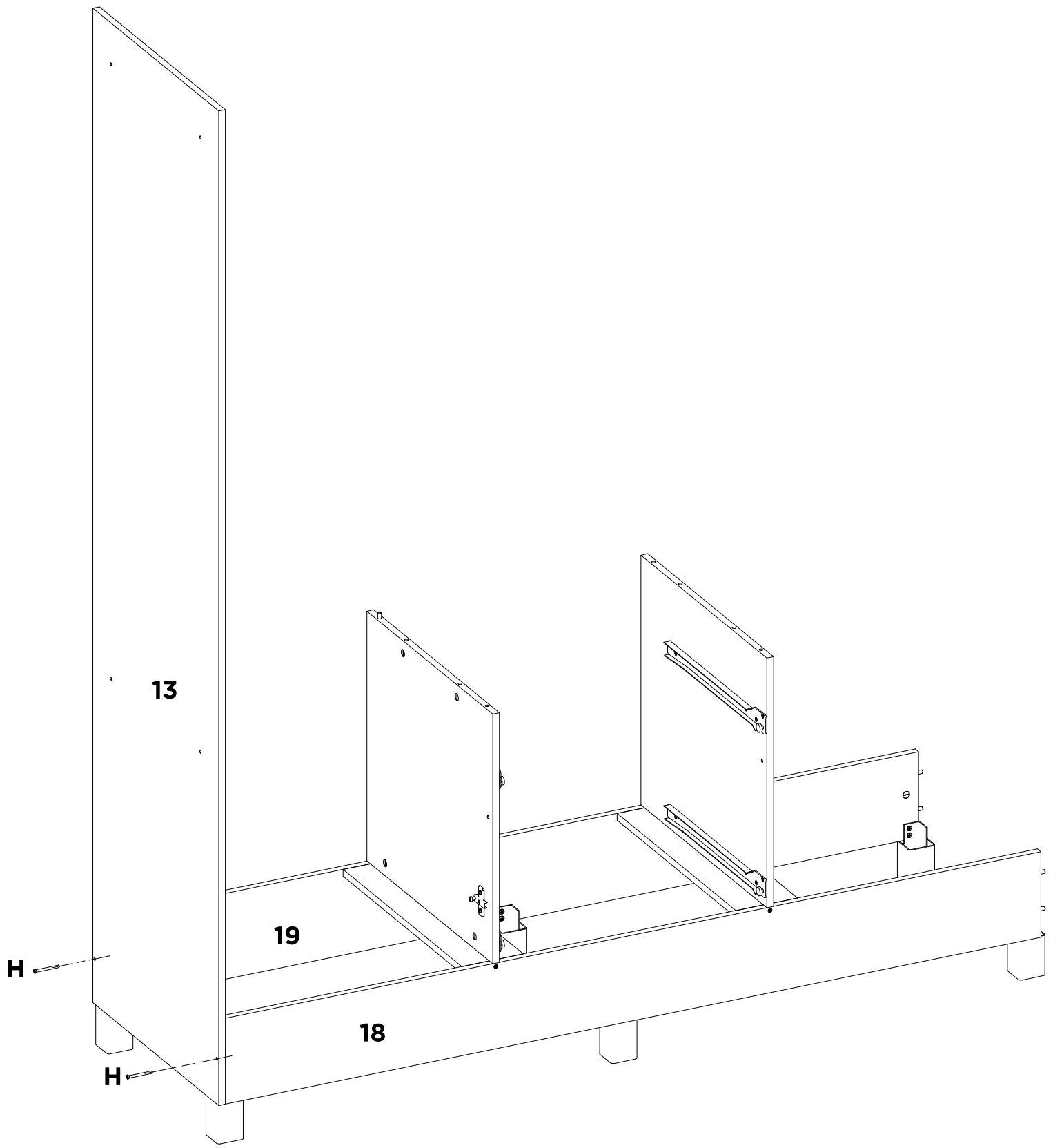
H	-	-	-	-	-	-	-
X4	-	-	-	-	-	-	-



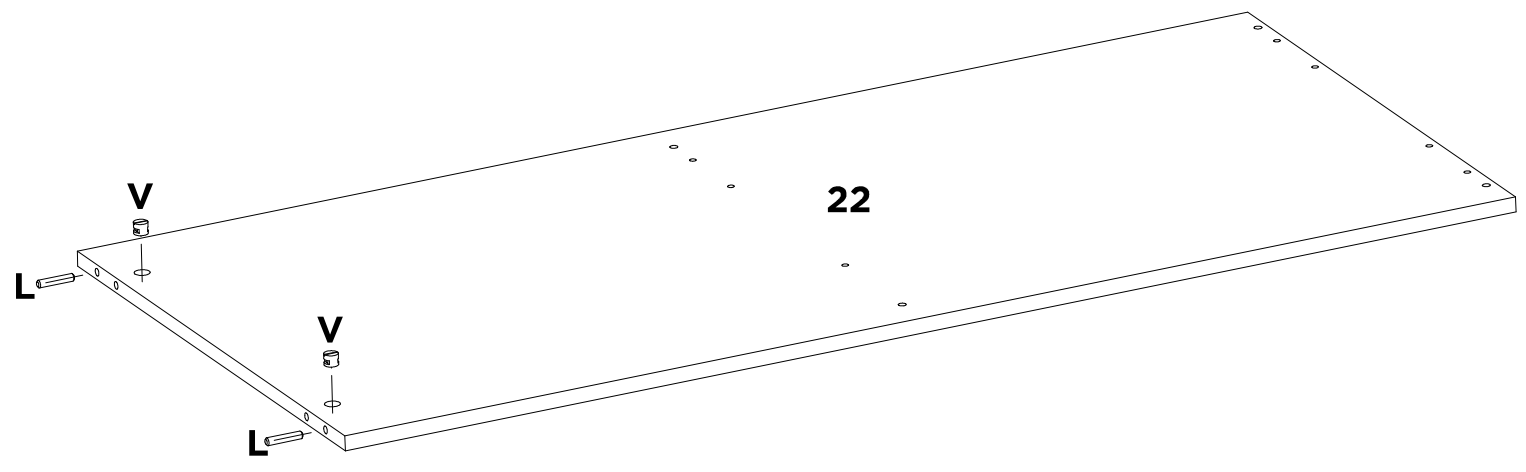
HB	B	-	-	-	-	-	-
X6	X12	-	-	-	-	-	-



A	Q	F	N4	C	S4	-	-
X2	X3	X6	X1	X4	X1	-	-

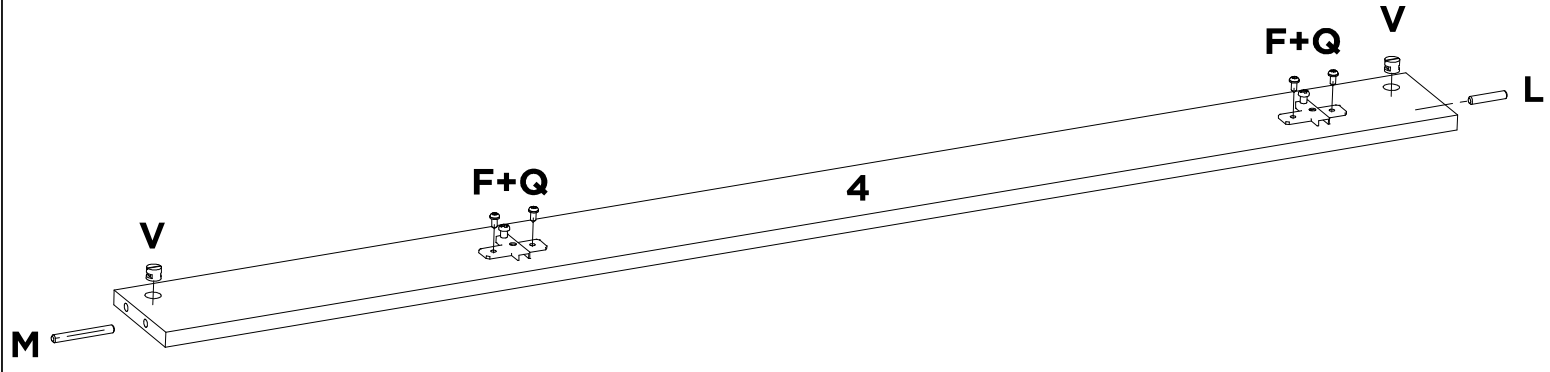


H	B	-	-	-	-	-	-
X2	X4	-	-	-	-	-	-



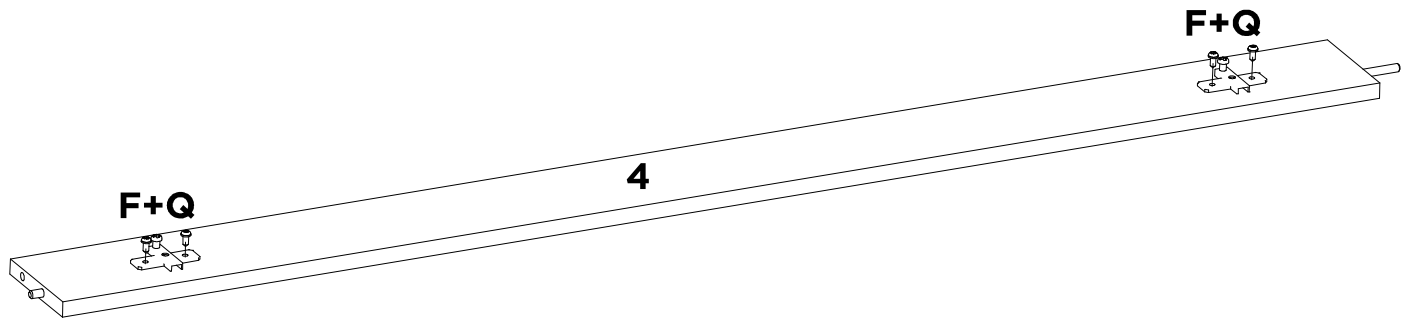
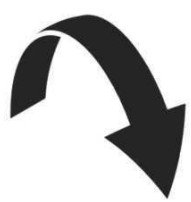
V	L	-	-	-	-	-	-
X2	X2	-	-	-	-	-	-

10



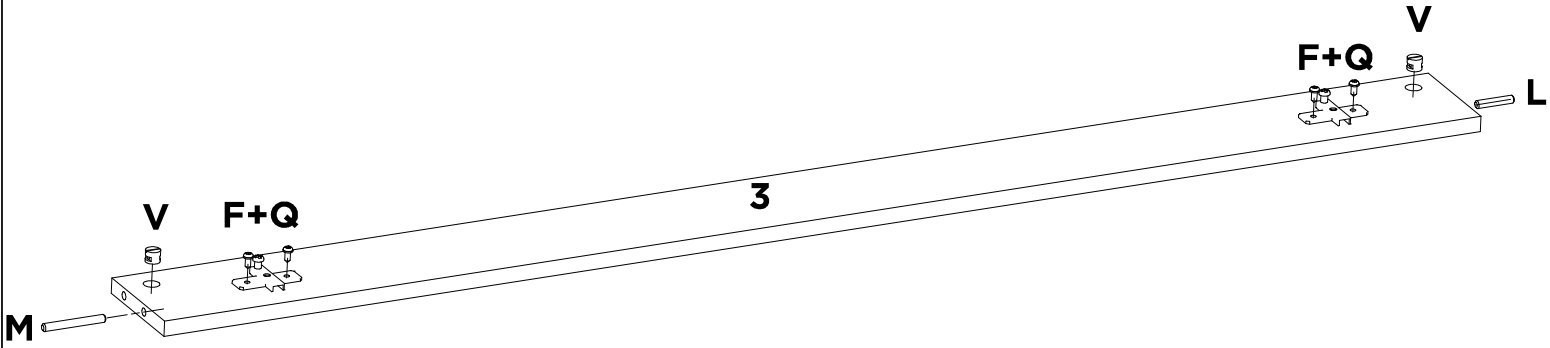
L	M	F	Q	V	-	-	-
X1	X1	X4	X2	X2	-	-	-

10A



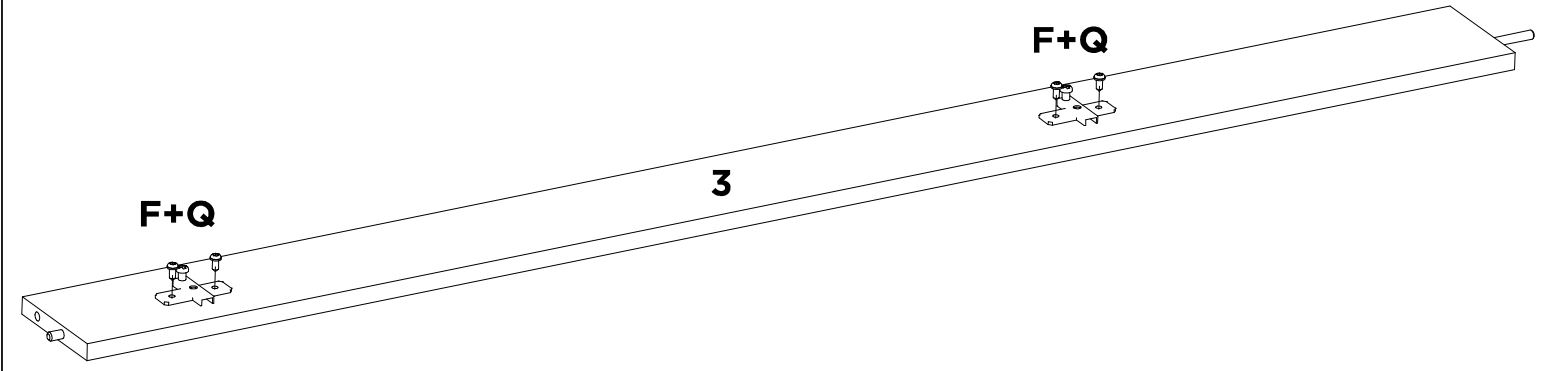
F	Q	-	-	-	-	-	-
X4	X2	-	-	-	-	-	-

11

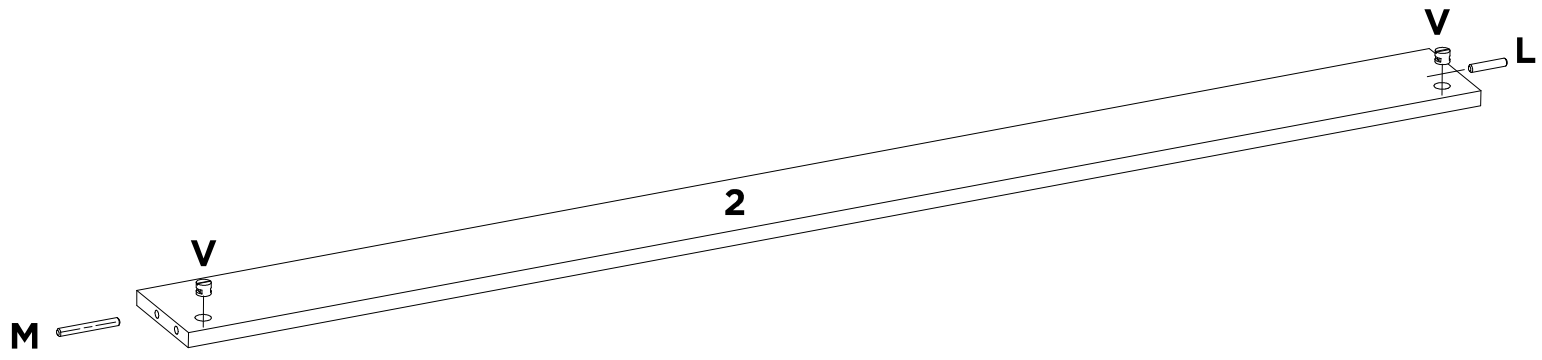


L	M	F	Q	V	-	-	-
X1	X1	X4	X2	X2	-	-	-

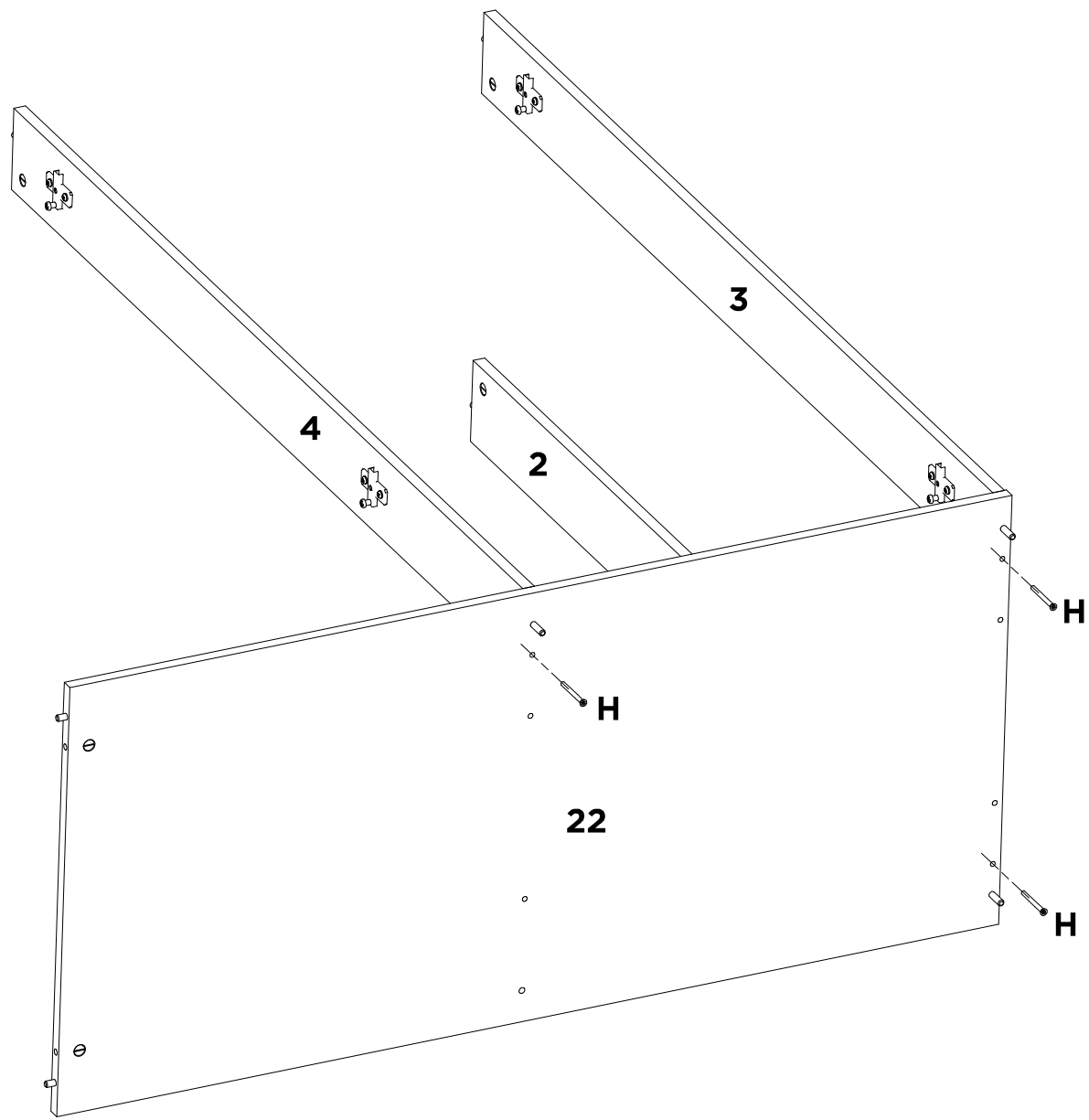
11A



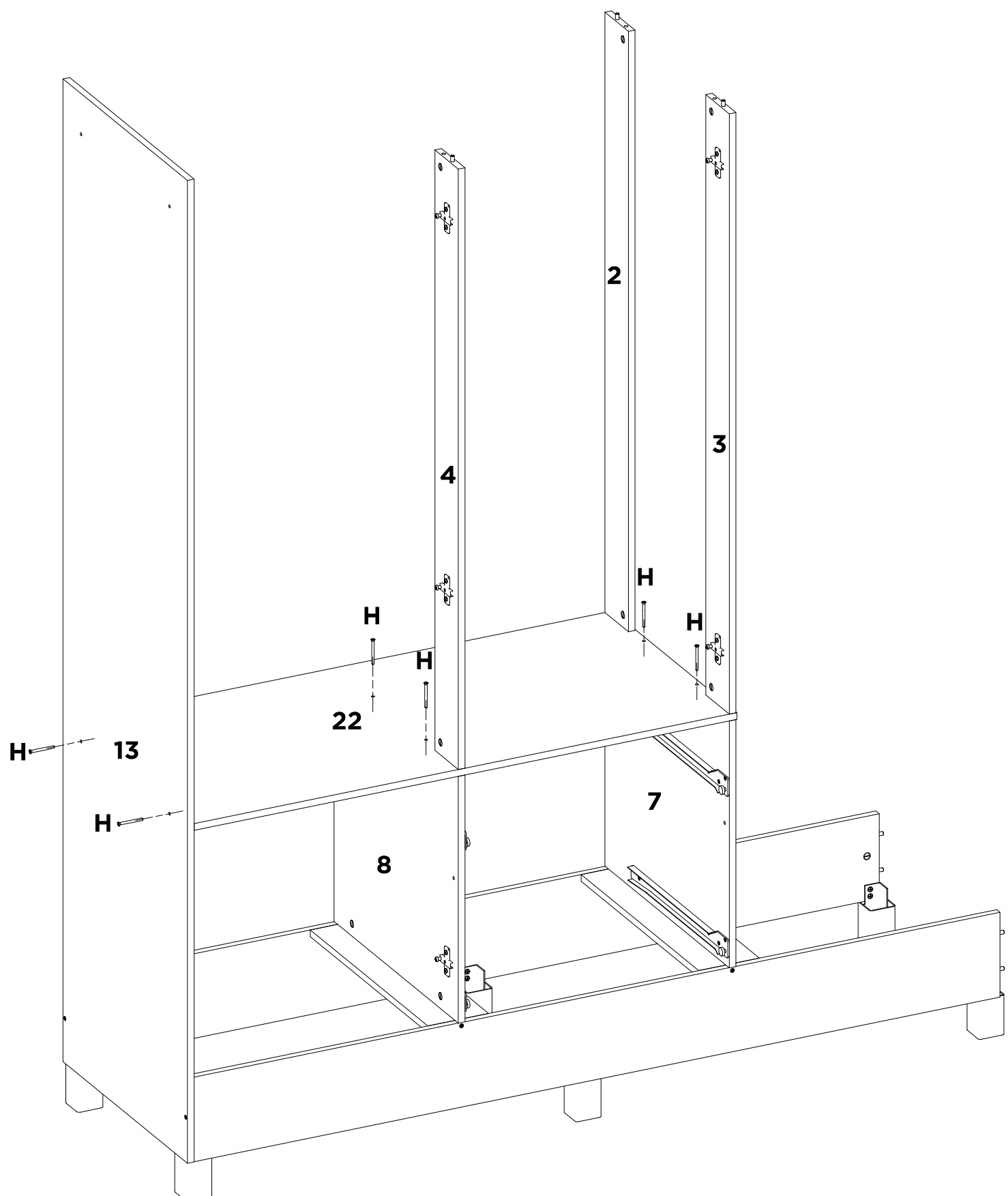
F	Q	-	-	-	-	-	-
X4	X2	-	-	-	-	-	-



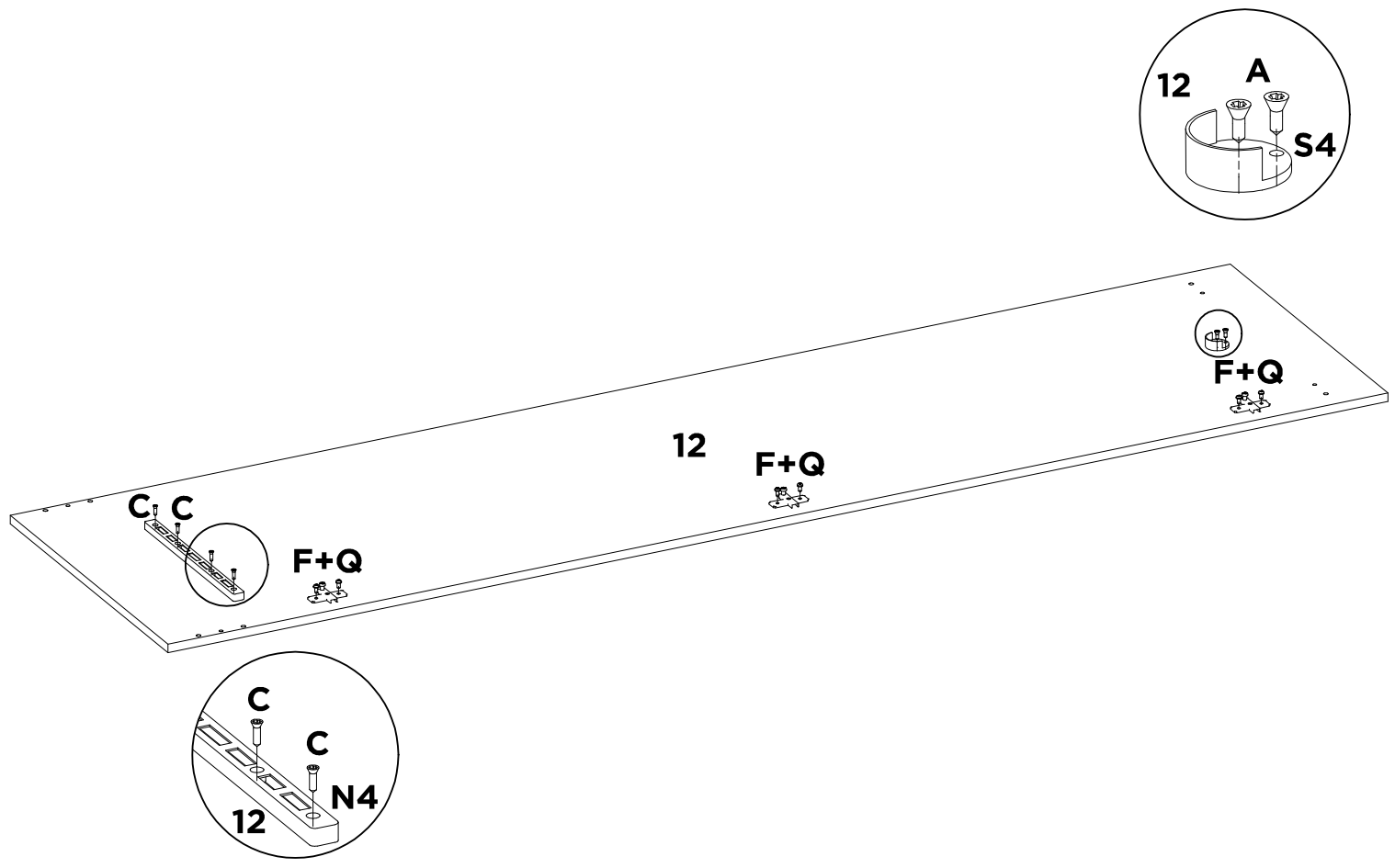
M	L	V	-	-	-	-	-
X1	X1	X2	-	-	-	-	-



H	-	-	-	-	-	-	-
X3	-	-	-	-	-	-	-

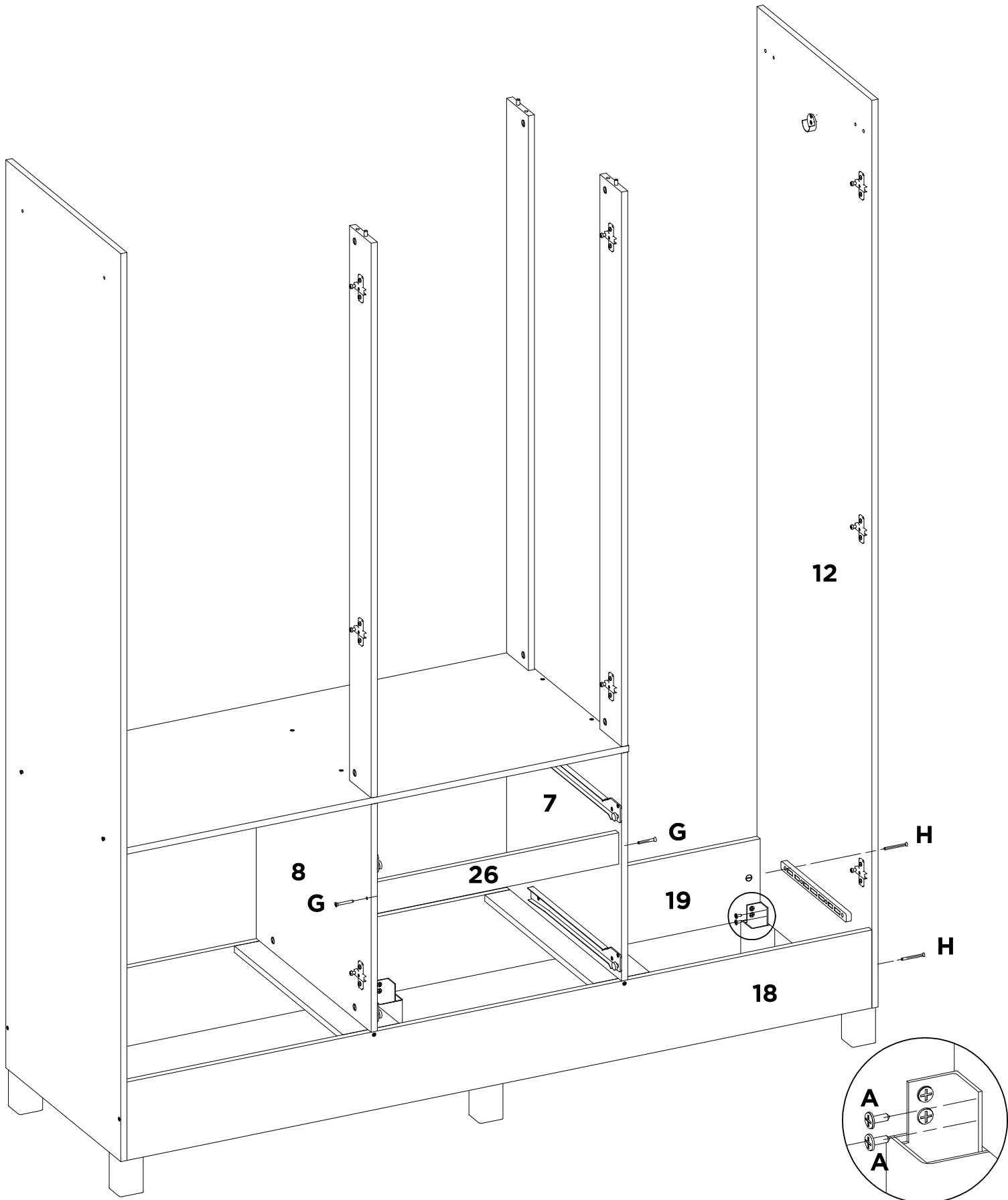


H	-	-	-	-	-	-	-	-
X6	-	-	-	-	-	-	-	-

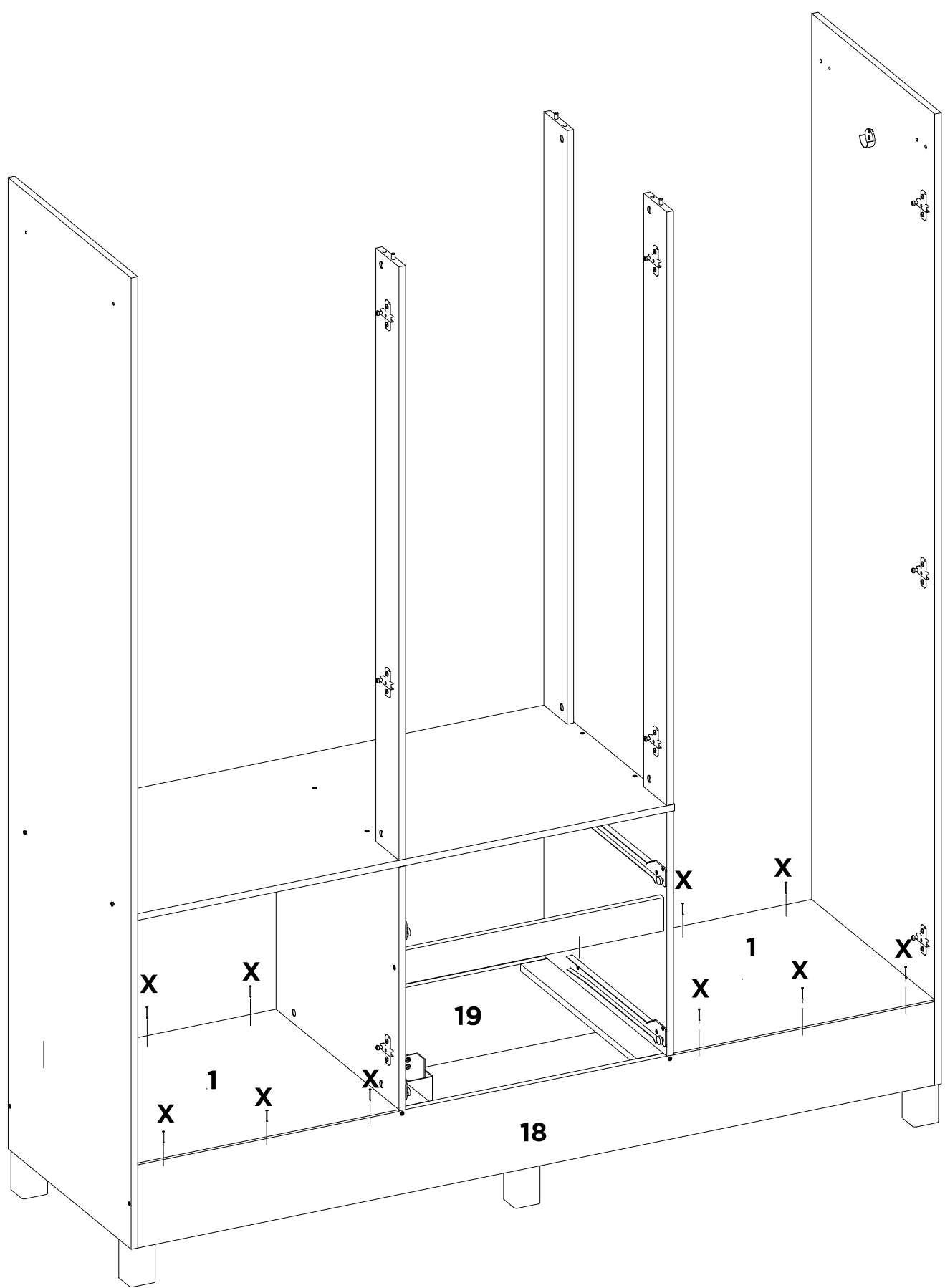


C	N4	F	Q	A	S4	-	-
X4	X1	X6	X3	X2	X1	-	-

16

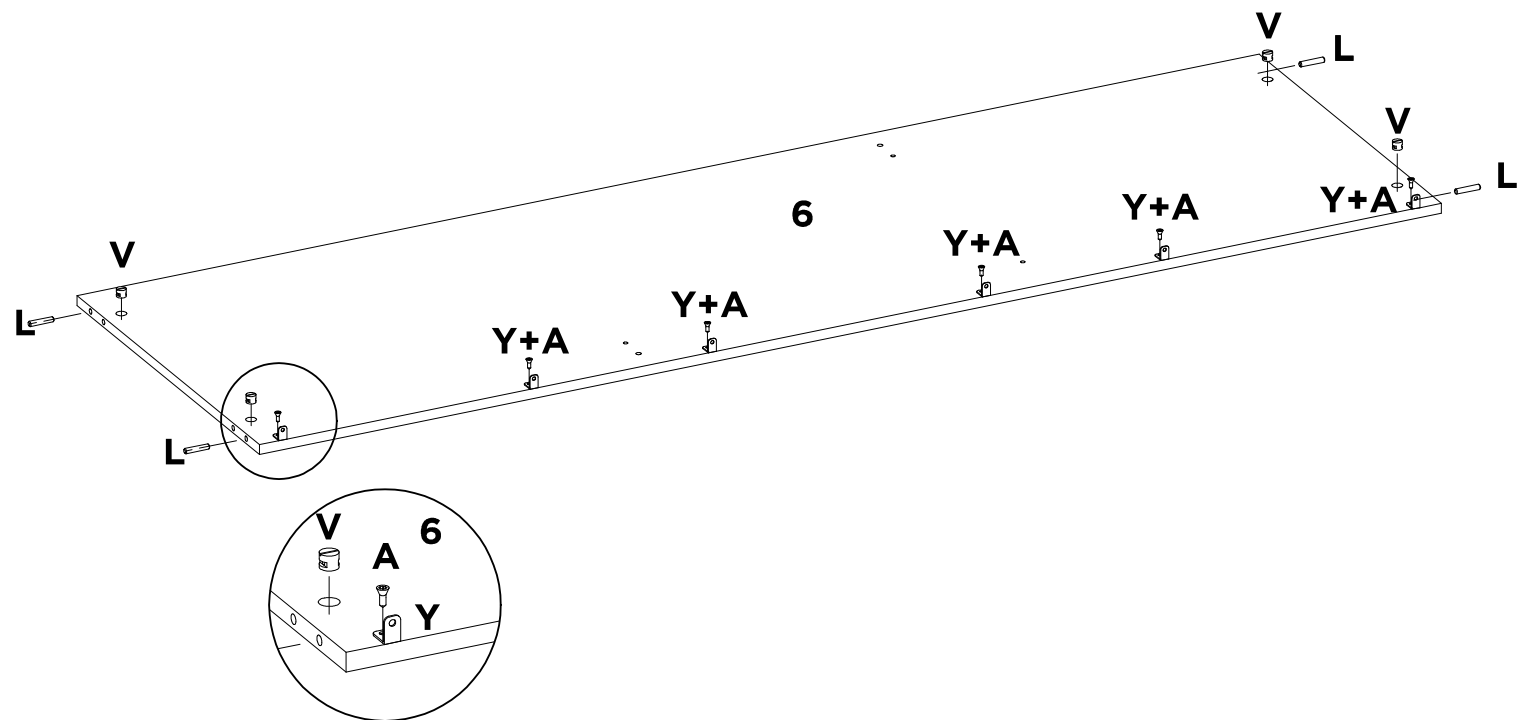


H	B	G	-	-	-	-	-
X2	X4	X2	-	-	-	-	-



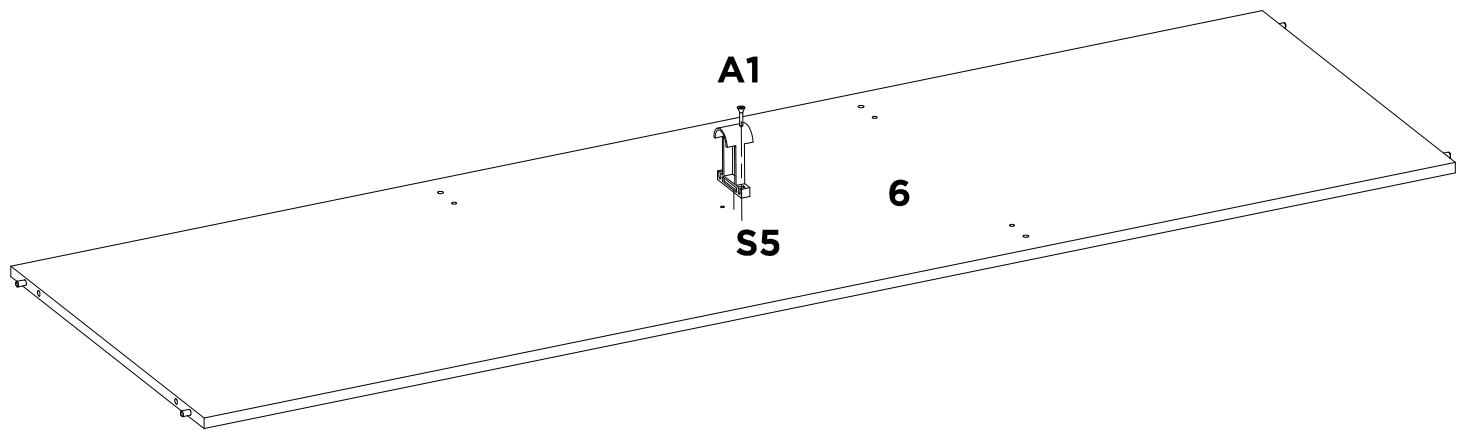
X	-	-	-	-	-	-	-
X12	-	-	-	-	-	-	-

18

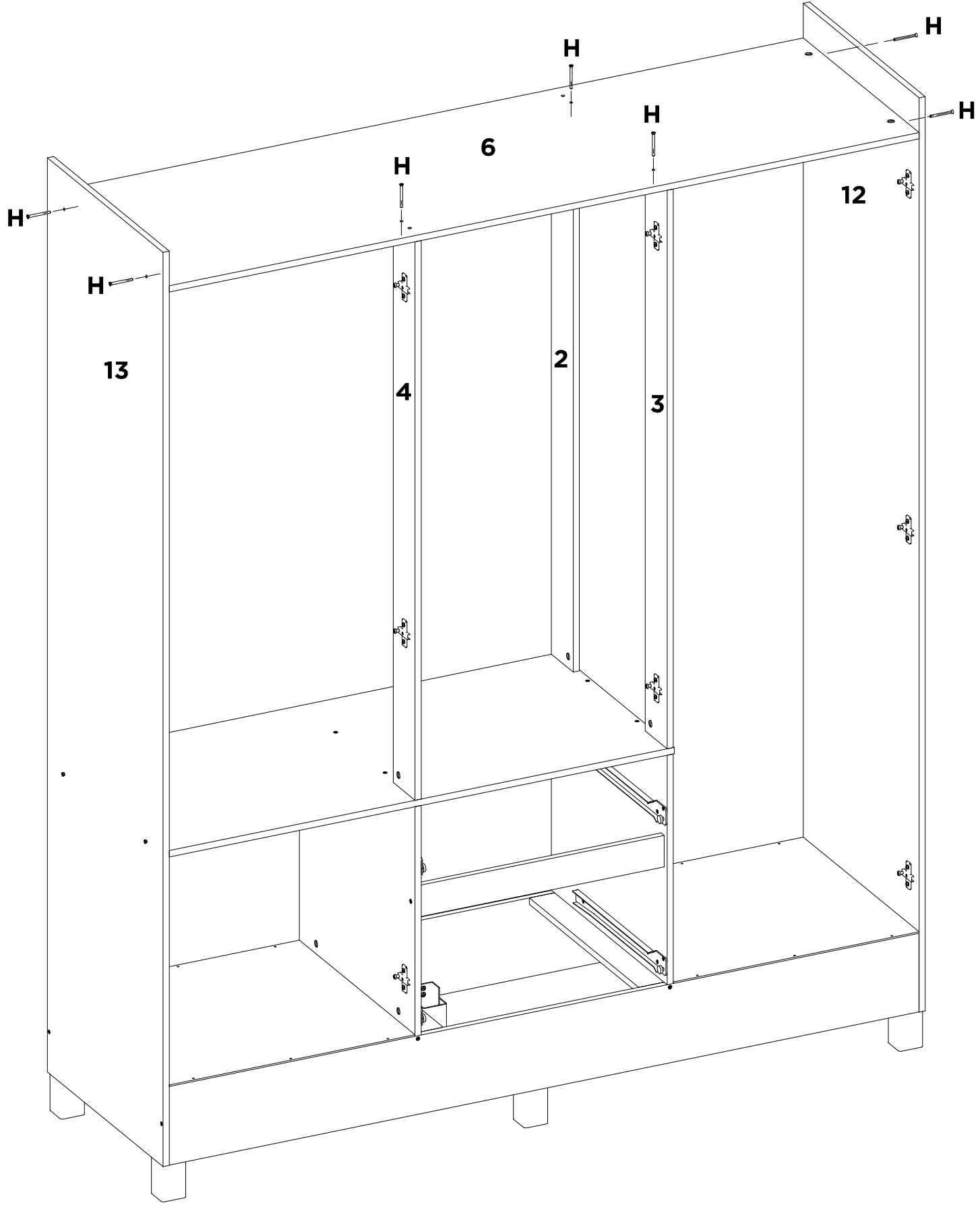


L	V	A	Y	-	-	-	-
X4	X4	X6	X6	-	-	-	-

18A

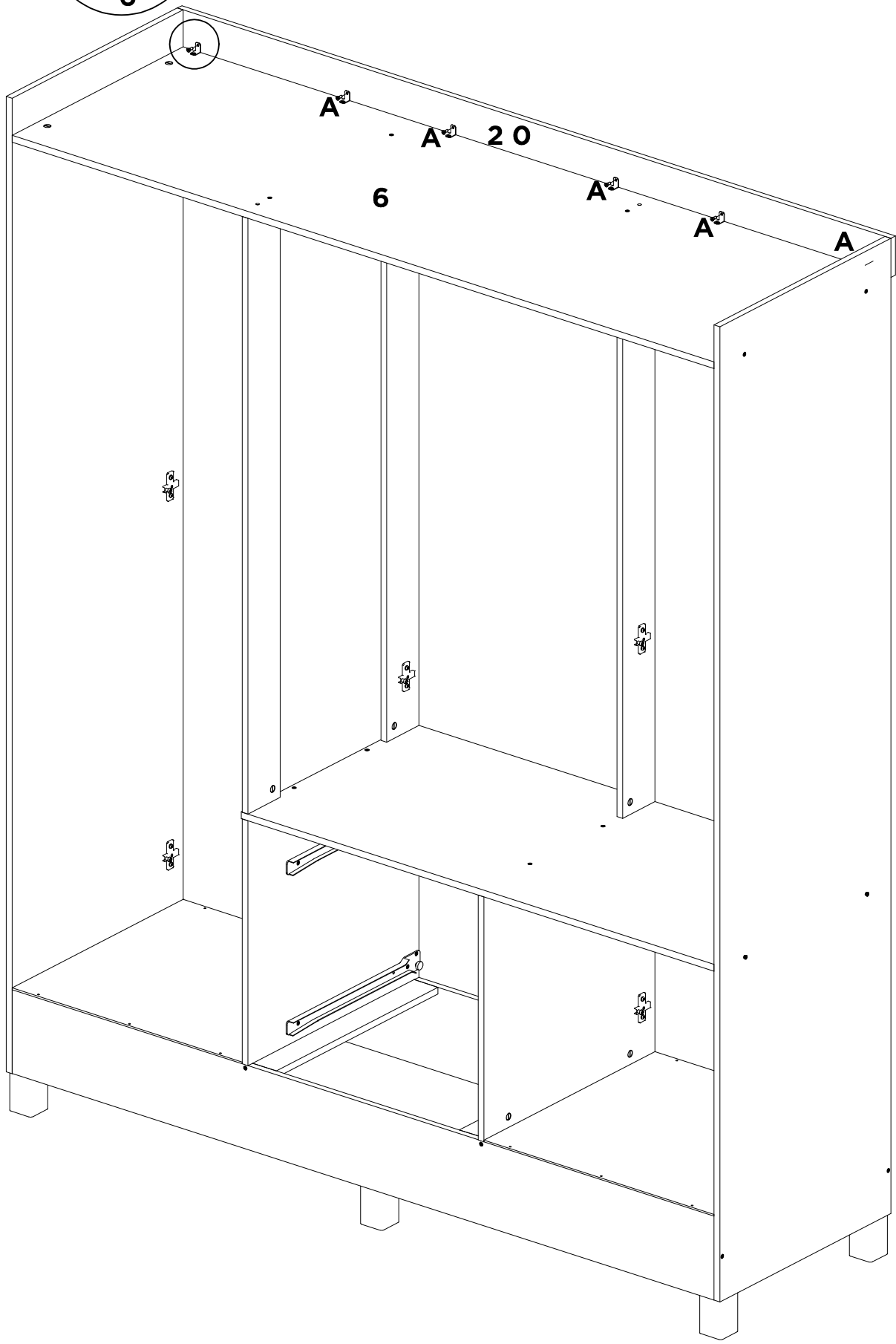
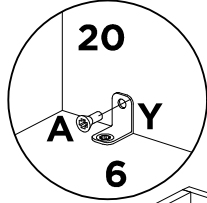


A1	S5	-	-	-	-	-	-
X2	X1	-	-	-	-	-	-

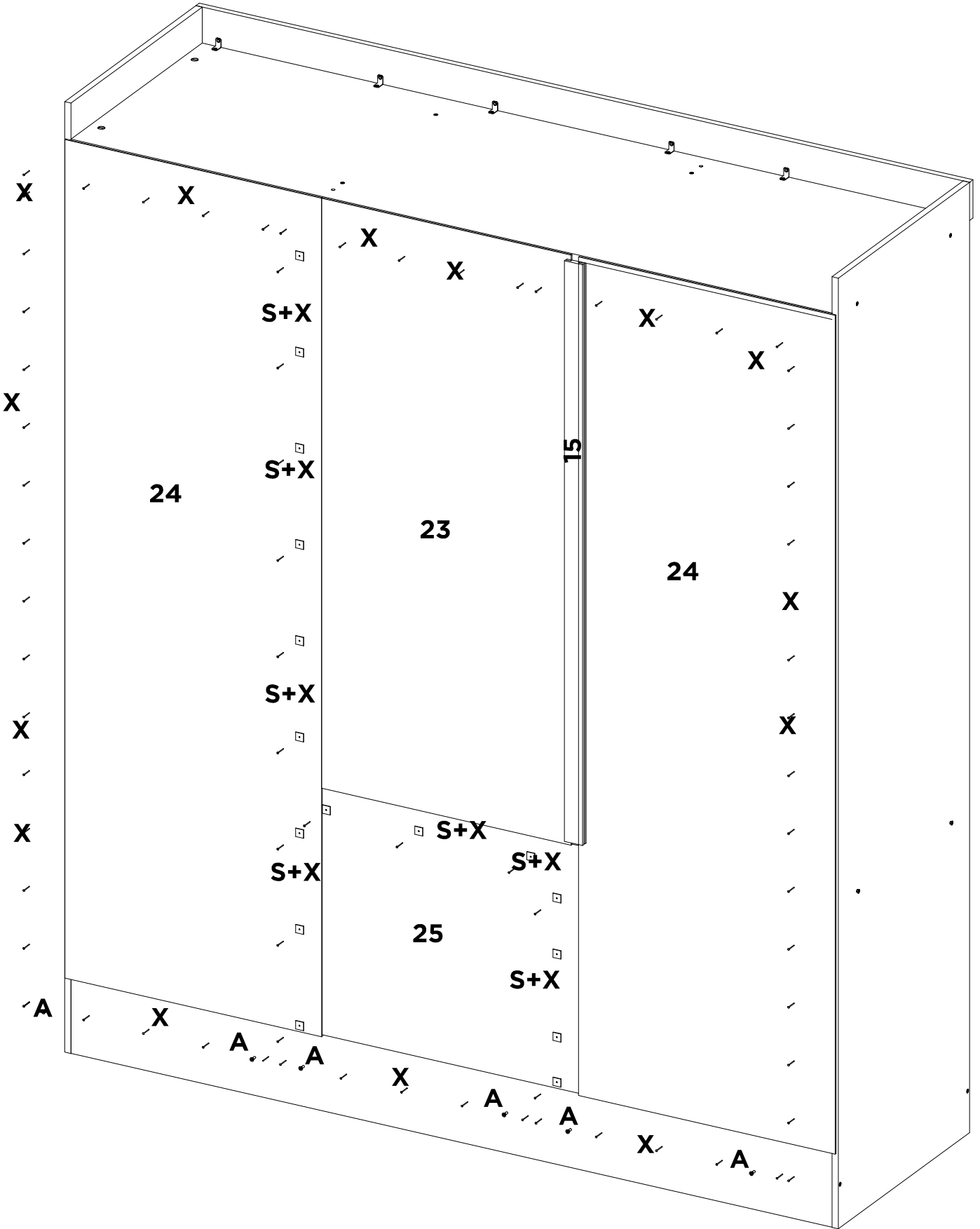


H	-	-	-	-	-	-	-	-
X7	-	-	-	-	-	-	-	-

20



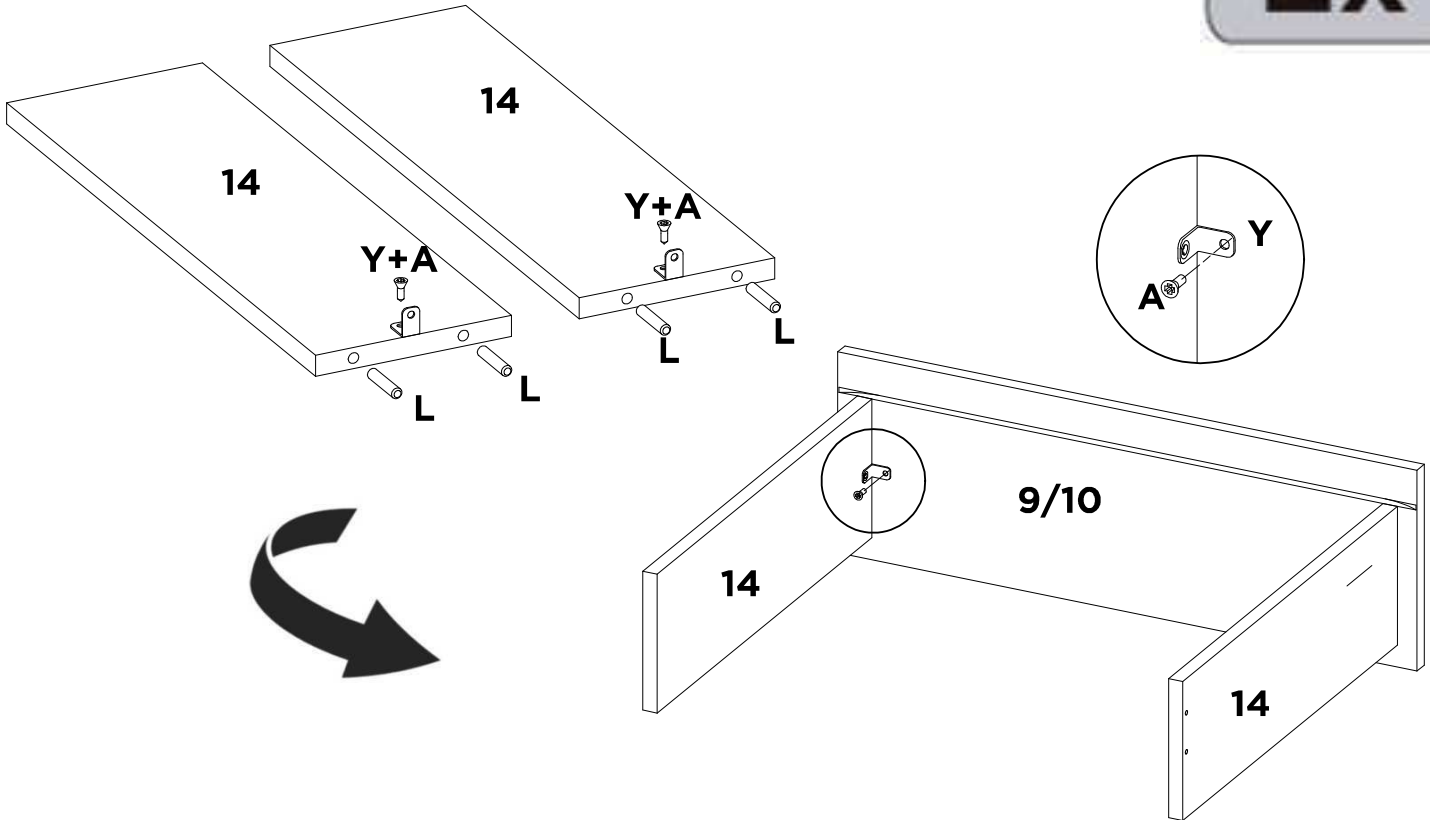
A	-	-	-	-	-	-	-
X6	-	-	-	-	-	-	-



X	S	A	-	-	-	-	-
X80	X20	X6	-	-	-	-	-

22

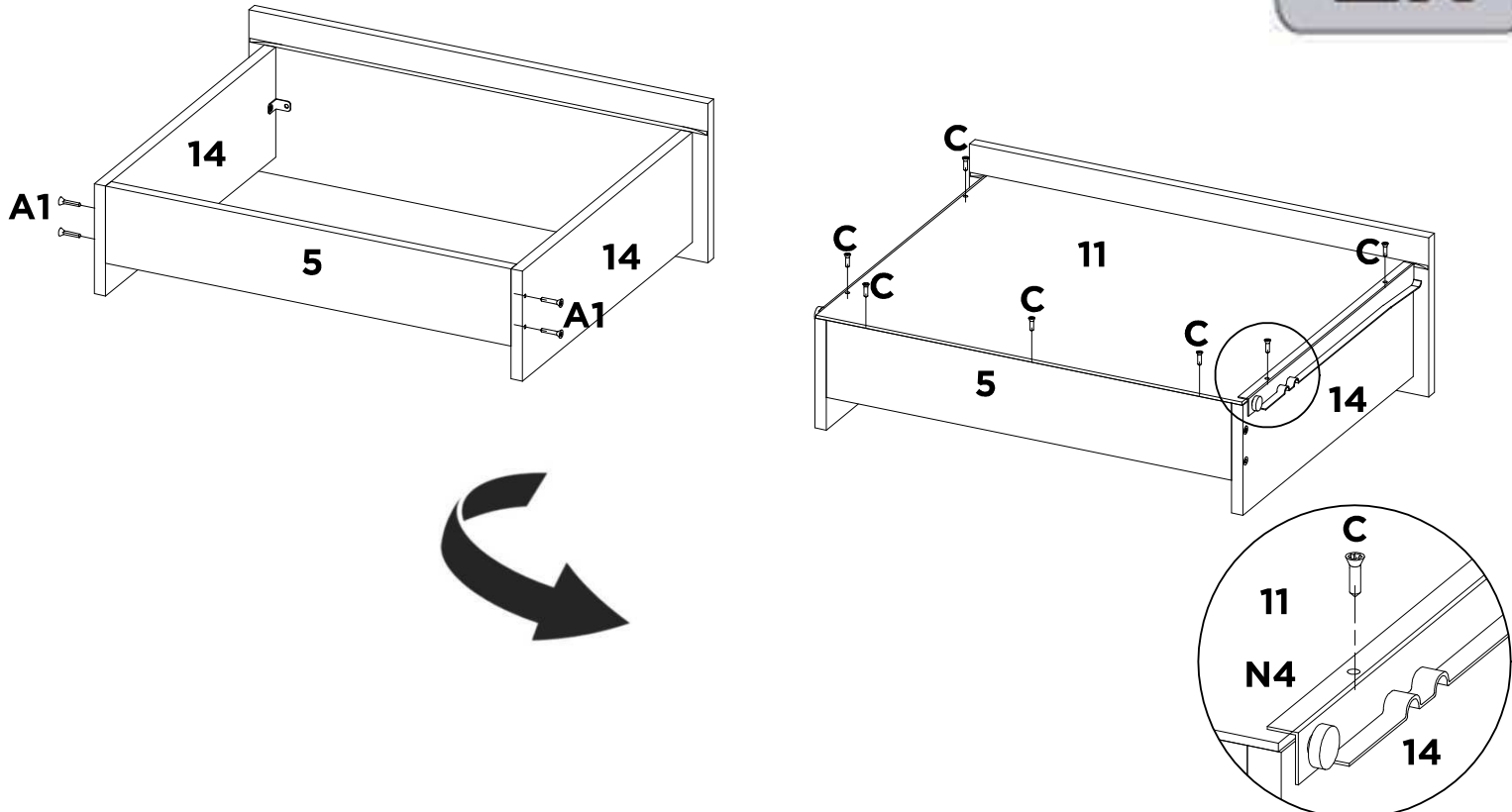
2x



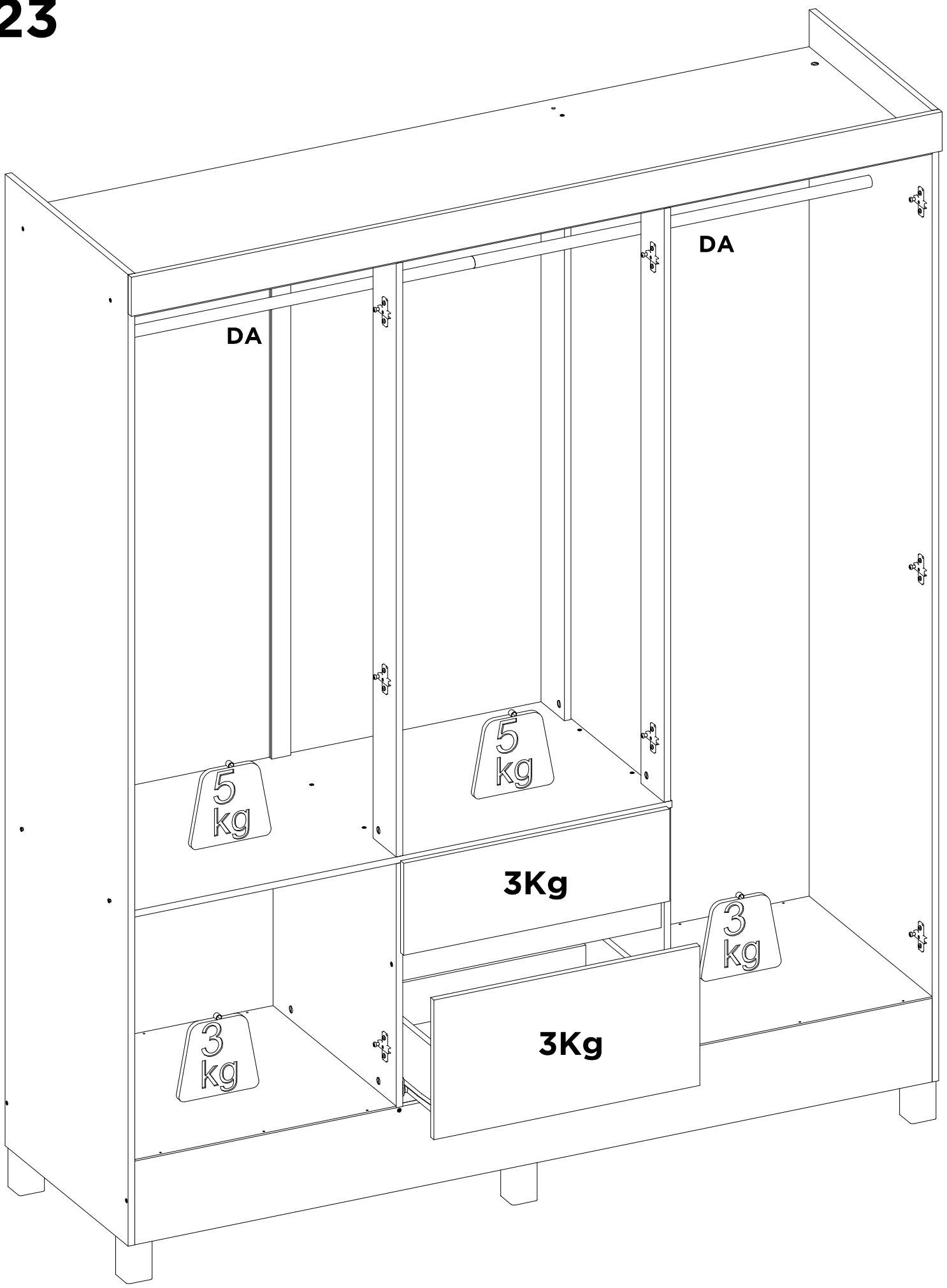
L	Y	A	OA	-	-	-	-
X8	X4	X8	X1	-	-	-	-

22A

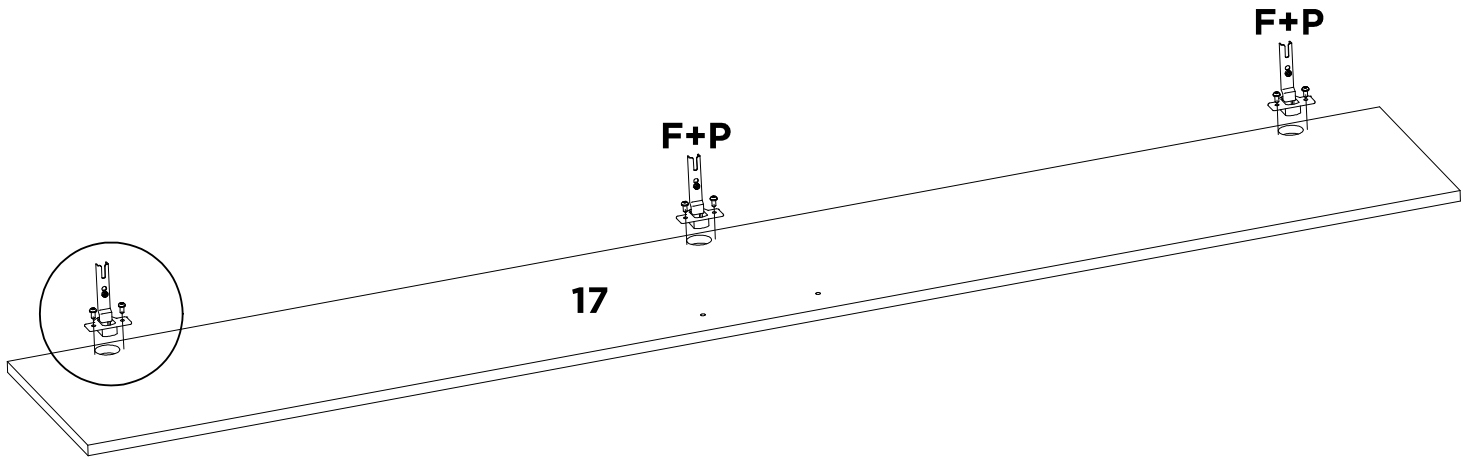
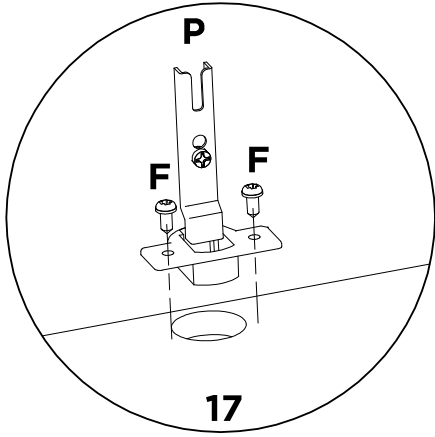
2x



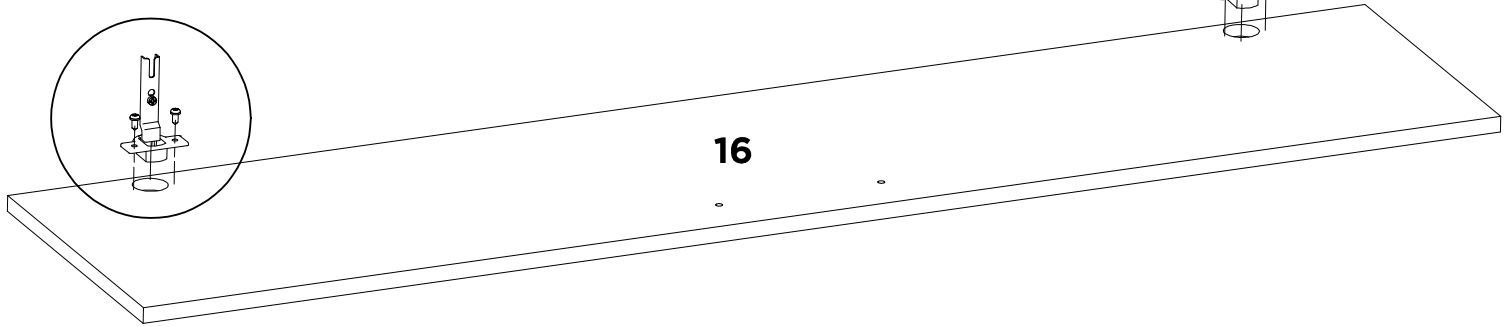
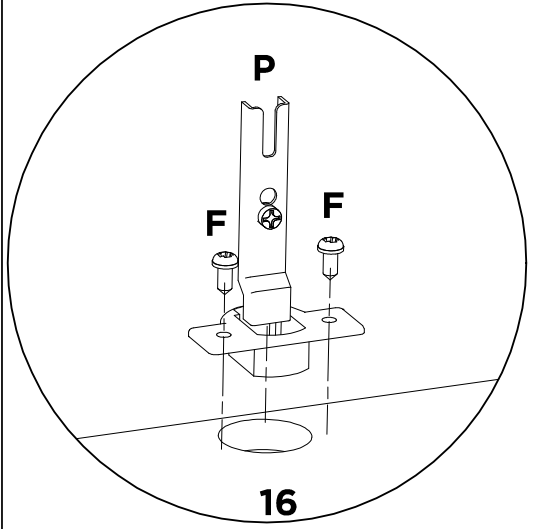
A1	N	C	-	-	-	-	-
X8	X4	X14	-	-	-	-	-



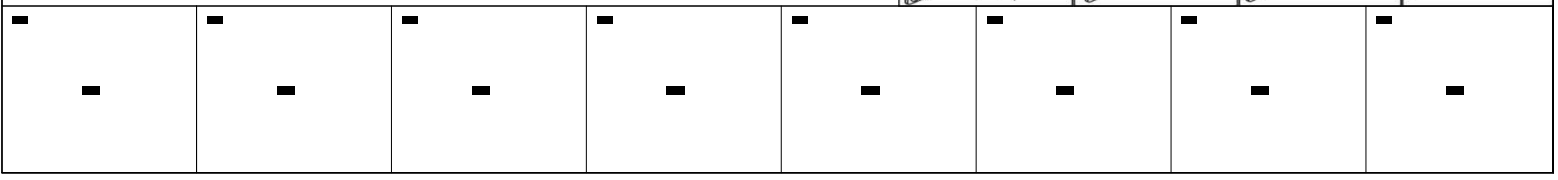
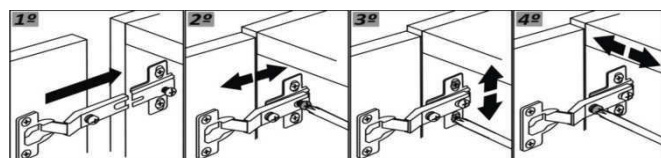
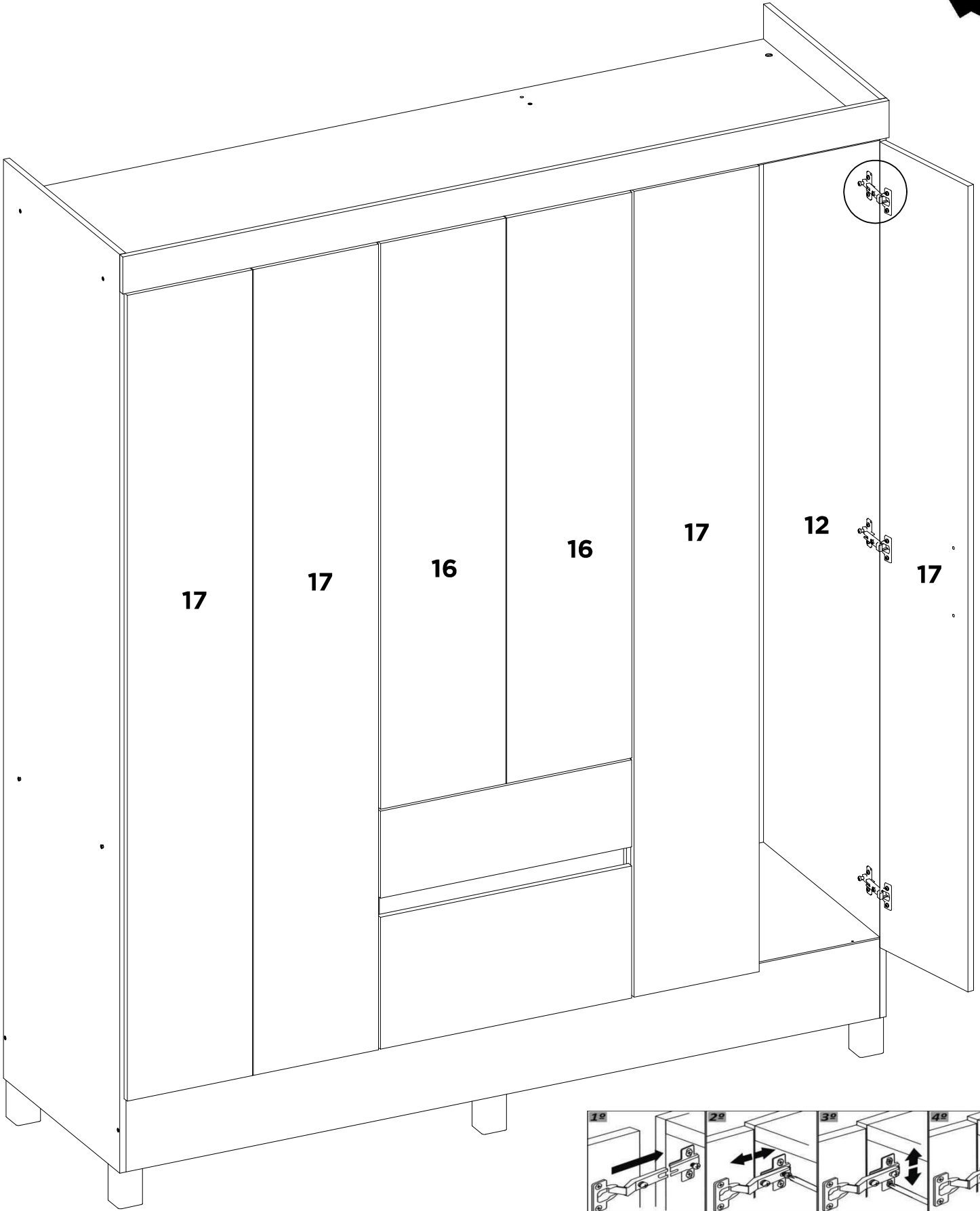
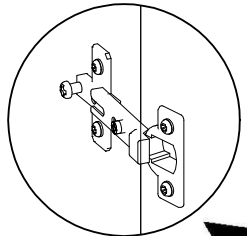
DA	-	-	-	-	-	-	-	-
X2	-	-	-	-	-	-	-	-

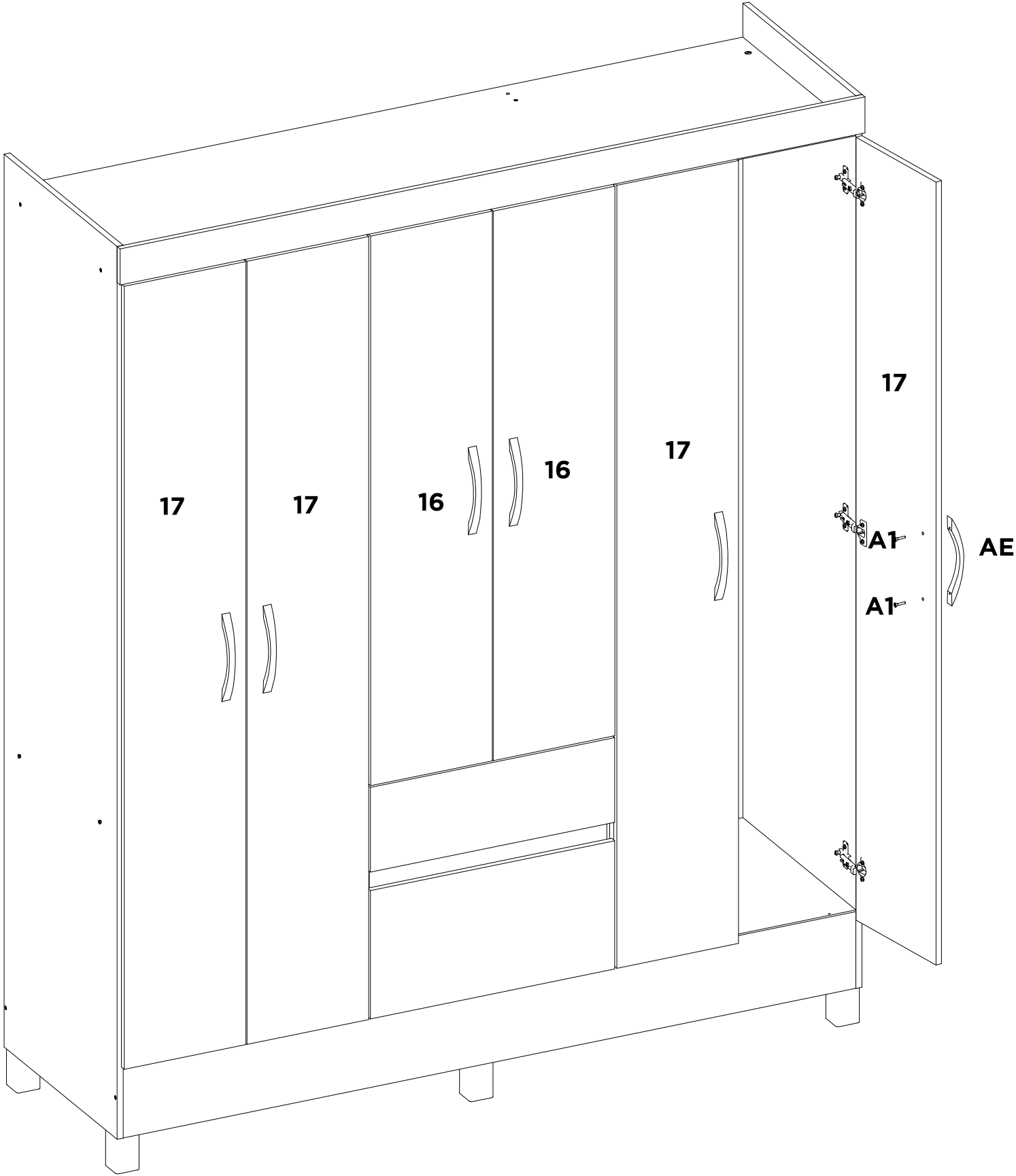


P	F	-	-	-	-	-	-
X12	X24	-	-	-	-	-	-



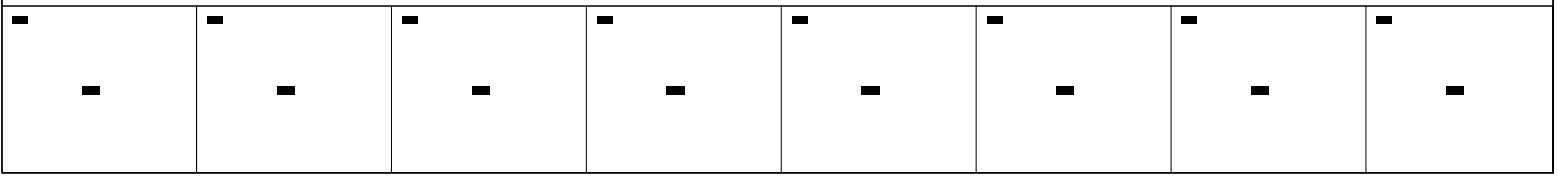
P	F	-	-	-	-	-	-
X4	X8	-	-	-	-	-	-





AE X6	A1 X12	-	-	-	-	-	-
------------------------	-------------------------	---	---	---	---	---	---

28





DemóBILE